



Deze handleiding heeft betrekking op de **Manual thermostaat QH 671**.

Een eenvoudig maar uiterst nauwkeurige thermostaat. Hij schakelt de installatie uit of aan op basis van de ingestelde temperatuur. Zo komt de warmte die nog in het systeem onderweg is volledig ten goede aan de te verwarmen ruimte, zonder dat de gewenste temperatuur wordt overschreden.

Let op

Aansluiting dient door een erkend installateur te worden uitgevoerd overeenkomstig de NEN 1010 voorschriften. Voor montage of demontage van de thermostaat dient de elektriciteit in de meterkast altijd uitgeschakeld te zijn. De PRF-78 thermostaat is te monteren in een enkelvoudige inbouwdoos 50 mm diep, volgens standaard DIN formaten. Bestudeer deze handleiding zorgvuldig en bewaar deze bij andere garantie papieren.

De vloersensor moet in een flex pijp worden aangebracht, deze flex pijp moet in het hart van het warmteveld én tussen een lus in worden gemonteerd. Bij een accumulerende vloerverwarming dient de sensor(buis) te zijn aangebracht in de zandcementvloer, circa 10mm vanaf de bovenzijde afwerkvloer. Bij directe vloerverwarming dient de sensor(buis) te worden ingehakt of in gefreesd, zodanig dat de vloerbedekking (bijvoorbeeld vloertegels) eenvoudig kan worden aangebracht.

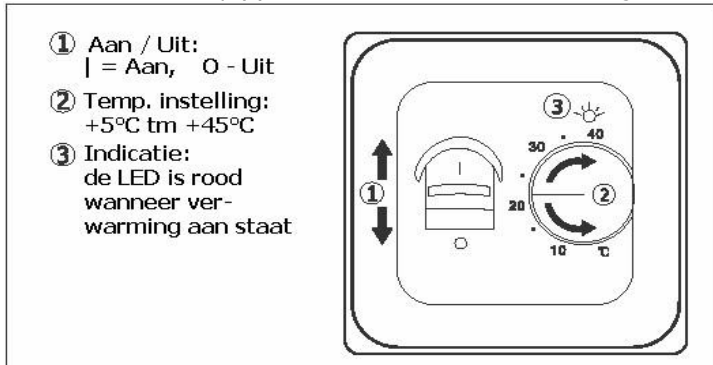
De thermostaat moet op een plek worden gemonteerd, waar omheen de luchtcirculatie vrij spel heeft.

TEMPERATUUR INSTELLINGEN

De Manual thermostaat QH 671 is instelbaar van +5°C / +40°C. Wanneer de LED (3) rood wordt staat de verwarming aan. Om het geheel globaal in te stellen draai met de knop (2) naar een temperatuurwaarde van 25°C, zodra de verwarming deze temperatuur heeft bereikt zal de thermostaat uitschakelen. De LED (3) gaat uit.

Neem er rustig de tijd voor om een fijn afstelling te doen, positioneer de knop (2) omhoog of omlaag zodra de gewenste temperatuur is bereikt.

Middels de aan/uit knop (1) kan de thermostaat worden in- of uitgeschakeld.



TECHNISCHE GEGEVENS

Spanning	230Vac
Eigen verbruik	5W
Temperatuur instelling	+4°C tm + 45°C
Begrenzingtemperatuur	0,5K
Schakel differentie	+/- 0.5K
Omgevingstemperatuur	-5°C tm +50°C
IP waarde	20 / 21
Behuizing	Brandvertragend PC
Vloer sensor	Thermoplastic NTC sensor, lengte 300cm. NTC waarde 20°C / 12kOhm.

