


Quality Heating Pelletkachel 6.9 kW





Veiligheidswaarschuwingen

Symbol	Betekenis
	Waarschuwing! Dit symbool duidt op een gevaar met een gemiddeld risiconiveau dat, als het niet wordt vermeden, kan het leiden tot ernstige verwondingen of overlijden.
	Waarschuwing voor elektrische spanning! Dit symbool duidt op een gevaar met een gemiddeld risiconiveau dat, als het niet wordt vermeden, kan het leiden tot ernstige verwondingen of overlijden, door gevolg van elektrische spanning.
	Verboden om voorwerpen op te leggen! Dit symbool op het apparaat geeft aan dat het verboden is om voorwerpen (zoals handdoeken, kleding enz.) boven of direct voor het apparaat op te hangen, leggen etc. Om oververhitting en brandgevaar te voorkomen, mag het apparaat niet worden afgedekt. Ook mag deze sticker niet verwijderd worden van het apparaat.

Lees deze handleiding aandachtig door voordat u het apparaat gaat gebruiken. Bewaar de handleiding altijd in de directe omgeving van het apparaat of de plaats van gebruik! Lees alle veiligheidswaarschuwingen en alle instructies zorgvuldig door. Het niet opvolgen van de waarschuwingen en instructies kan leiden tot elektrische schokken, brand en/of ernstig letsel. Bewaar alle waarschuwingen en instructies voor toekomstig gebruik. Door het niet opvolgen of niet juist opvolgen van de handleiding, kan de garantie komen te vervallen.

 **Let op, waarschuwingen!**

- Controleer welke serie u heeft gekocht en installeer volgens de tips in het installatiegedeelte! Let op, mocht u deze niet opvolgen vervalt de garantie op uw product.
- Verwijder voor gebruik de beschermfolie (aan de voorzijde) indien aanwezig.
- Zorg ervoor dat de gebruiksspanning tussen 220-240V, 50Hz ligt en dat de voeding strikt in overeenstemming is met IEC.
- Gebruik het apparaat niet in explosiegevaarlijke ruimtes.
- Gebruik het apparaat niet in een agressieve atmosfeer.
- Zet/plaats het apparaat rechtop en zorg ervoor dat deze stabiel staat of hangt.
- Laat het apparaat na een reiniging drogen. Gebruik het apparaat niet als het nat is.
- Gebruik het apparaat niet met natte of vochtige handen.
- Stel het apparaat niet bloot aan direct spuitend water.
- Steek nooit voorwerpen of ledematen in het apparaat.
- Bedek of vervoer het apparaat niet tijdens gebruik.
- Ga niet op het apparaat zitten, staan of leunen.
- Dit apparaat is geen speelgoed! Uit de buurt houden van kinderen en dieren en mensen met verminderde lichamelijke, zintuiglijke of geestelijke vermogens of een gebrek aan ervaring en kennis.
- Laat het apparaat tijdens gebruik niet onbeheerd achter.
- Controleer accessoires en aansluitdelen voor elk gebruik van het apparaat op mogelijke beschadigingen. Gebruik het apparaat nooit als het defecten onderdelen heeft.
- Zorg ervoor dat alle elektrische kabels buiten het apparaat beschermd zijn tegen beschadiging (bijv. veroorzaakt door dieren). Gebruik het apparaat nooit als elektrische kabels of de stroomaansluiting beschadigd zijn!
- De elektrische aansluiting moet overeenkomen met de specificaties in het hoofdstuk technische gegevens.
- Steek de netstekker in een goed beveiligd stopcontact, mocht dit een vochtige ruimte betreffen dient deze geaard te zijn.

- Houd rekening met het opgenomen vermogen van het apparaat, de kabellengte en het beoogde gebruik bij het kiezen van verlengsnoeren voor het netsnoer. Rol verlengkabels volledig af. Om elektrische overbelasting te vermijden.
- Haal voor onderhouds-, verzorgings- of reparatiewerkzaamheden aan het apparaat de stekker uit het stopcontact. Houd daarbij de stekker vast en stop deze pas weer in het stopcontact als bovenstaand is uitgevoerd.
- Schakel het apparaat uit en haal de stekker uit het stopcontact wanneer het apparaat niet in gebruik is.
- Gebruik het apparaat nooit bij beschadigingen aan de stekker of het netsnoer. Als het netsnoer beschadigd is, moet het worden vervangen door de fabrikant, elektricien of een vergelijkbare gekwalificeerde personen om gevaar te vermijden.
- Defecte stroomkabels vormen een ernstig gezondheidsrisico.
- Neem bij de installatie van het apparaat de minimale afstanden tot muren en andere objecten in acht, evenals de in het hoofdstuk technische gegevens vermelde opslag- en gebruiksvoorwaarden.
- Boor nooit in het verwarmingstoestel.
- Gebruik het apparaat niet in de onmiddellijke nabijheid van gordijnen.
- Plaats het apparaat niet in een brandbare omgeving.
- Raak het oppervlak van het apparaat niet aan terwijl het apparaat nog in werking is.
- Laat het apparaat volledig afkoelen voor transport, onderhoud en dergelijke werkzaamheden.
- Gebruik het apparaat niet in de buurt van badkuipen, douchbakken, zwembaden of andere waterreservoirs. Kijk vooraf goed naar de IP waarde van dit product, aan de hand hiervan kunt u de plaatsing in de juiste zone bepalen.
- Het product moet zo worden geplaatst dat de schakelaar(s) en controller(s) niet kunnen worden aangeraakt door mensen in een badkuip, douche en/of zwembad.
- Gebruik het apparaat niet als het stopcontact, de kabel of de stop overbelast is.

Technische specificaties

Model	KT0702A
Aansluiting	230V / 50Hz
Afmeting in cm	76,1 x 45,3 x 44,5 cm
Gewicht in kg	65 kg
Vermogen	3,2 – 6,76 kW
IP waarde	IP20
EAN	8721184316139
Garantie	2 jaar
Merk	Quality Heating
Aansluitsnoer	Netsnoer met stekker
Materiaal	metaal

Inhoud verpakking:

- Pelletkachel
- Afstandsbediening
- Reserve zekering
- Handleiding

Veiligheidsmaatregelen



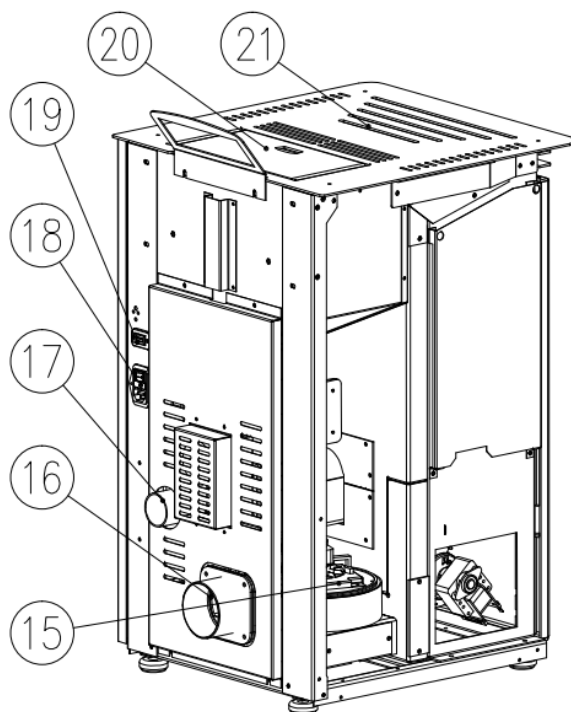
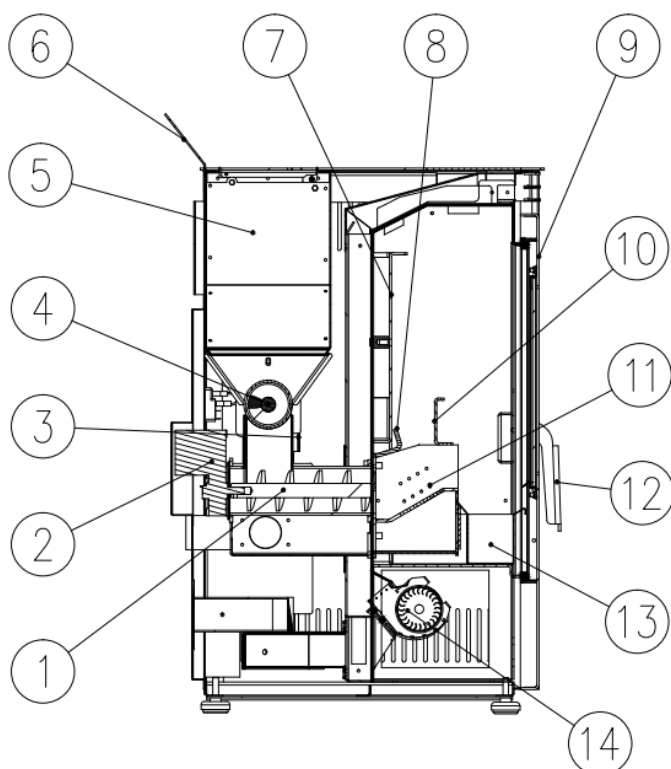
Houd u aan de volgende waarschuwingen:

- Lees de handleiding zorgvuldig door voor het eerste gebruik.
 - Gebruik gereedschap om de kachel te verplaatsen om persoonlijk letsel te voorkomen.
 - De kachel moet worden geïnstalleerd door lokale gekwalificeerde professionals, in overeenstemming met de lokale wet- en regelgeving.
-
- Zorg ervoor dat het stopcontact goed geaard is tijdens de installatie van de kachel.
 - Raak tijdens normaal gebruik het oppervlak van de kachel niet aan, met name de deurklinken, het glas, de rookkanalen en andere onderdelen die hoge temperaturen bereiken, zonder de juiste isolatie.
 - Houd ouderen, kinderen en baby's uit de buurt van de kachel totdat deze is afgekoeld tot kamertemperatuur.
 - Houd warmtegevoelige voorwerpen uit de buurt van de kachel. Het is ten strengste verboden om kleding of andere brandbare materialen op de kachel te plaatsen.
 - Droog geen kleding direct op de kachel! Deze kan vlam vatten.
 - Plaats kledingrekken op een afstand van minimaal 1 meter van de kachel. • Plaats geen brandbare of explosieve voorwerpen in de buurt van het fornuis tijdens gebruik.
 - Trek de stekker uit het stopcontact voordat u schoonmaak- of onderhoudswerkzaamheden uitvoert.
 - Gebruik uitsluitend originele onderdelen voor vervanging en onderhoud.
 - Bewaar deze instructies voor toekomstig gebruik.

Om technologische vooruitgang te garanderen, kunnen producten zonder voorafgaande kennisgeving technisch worden geüpgraded of gewijzigd.

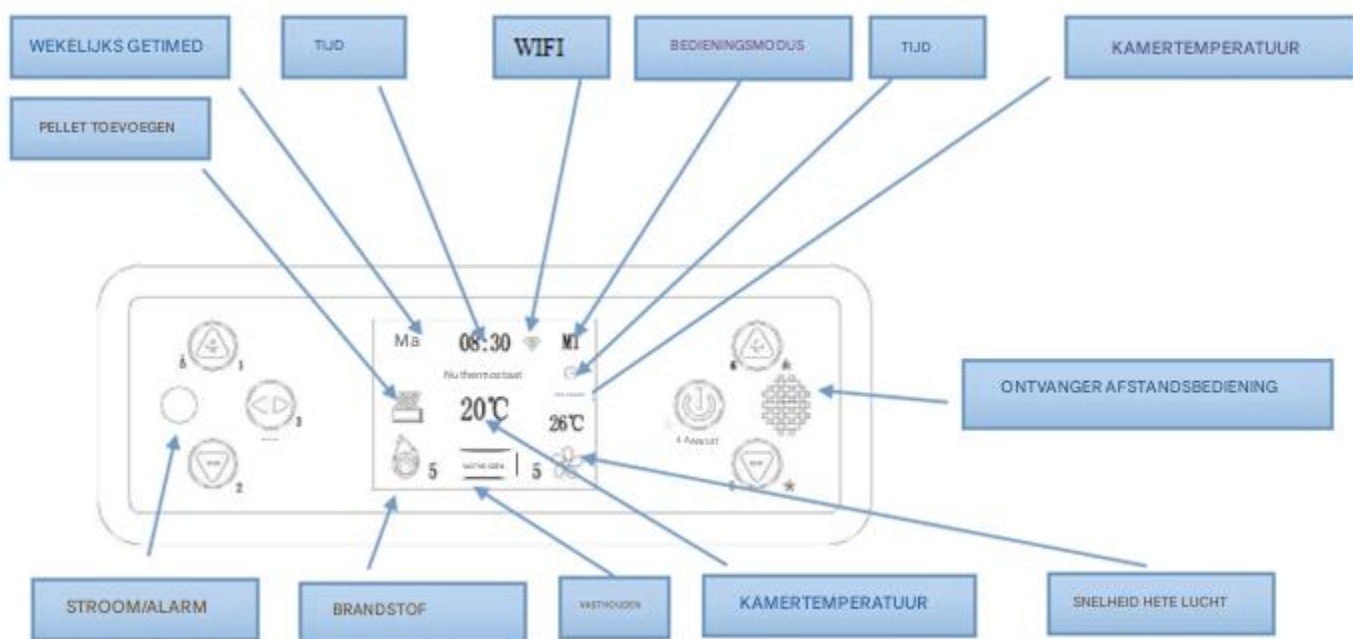
Let op: Indien er verschillen zijn tussen de inhoud van de handleiding en het product, is het product leidend.

Interne doorsnedetekeningen



1. Secundaire toevoerrol	2. Secundaire toevoermotor
3. Primaire toevoermotor	4. Primaire toevoerrol
5. Trechter (hopper)	6. Display
7. Interne hitteschild	8. Klein hitteschild
9. Kacheldeur	10. Vuurvaste plaat
11. Brander	12. Deurhendel
13. Deurhendel	14. Warmteafvoer ventilator
15. Rookafvoer ventilator	16. Vooruit- en achteruitschakelaar
17. Rookafvoerpoort	18. Luchtinlaat
19. Drie-in-één schakelaar	20. Wifi
21. Bovenklep	

Interface-introductie



Beschrijving



Aan/uit-knop; Houd de knop 3 seconden ingedrukt om het fornuis te starten of te stoppen; de knop kort indrukken om te annuleren of terug te keren.



Insteltoets; druk hierop om het instelmenu te openen, de huidige tijd, de verbrandingsmodus en de timer voor in- en uitschakelen in te stellen.



Plus-knop: Stel de kamertemperatuur in met de plustoets.



Min-knop: Stel de kamertemperatuur in met de mintoets. Druk tijdens gebruik van de kachel op deze toets om de rooktemperatuur te controleren.



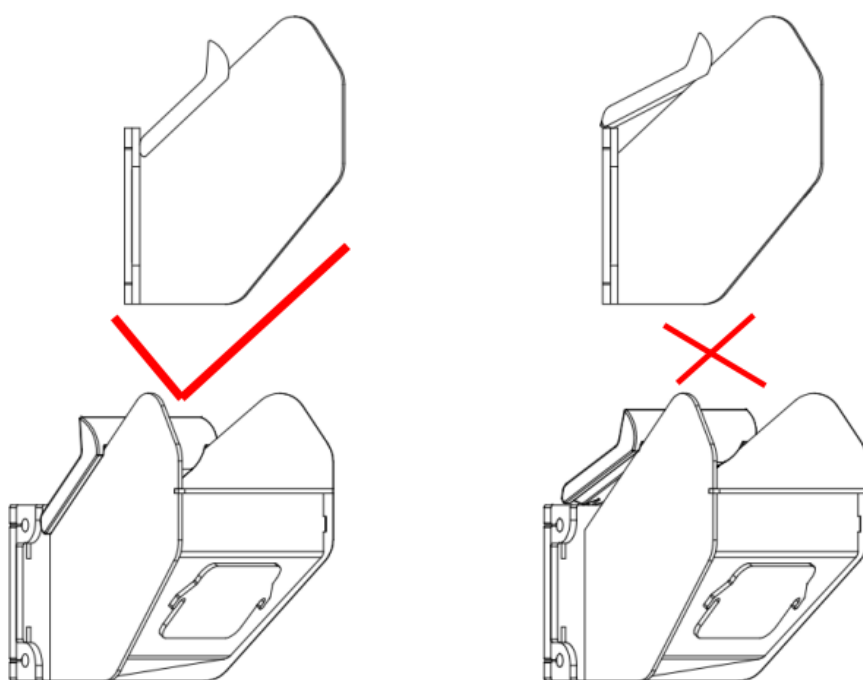
Plus-knop: Druk op de toets voor het instellen van de vuurkracht om de modus te openen, van zwak tot sterk, F1 tot F5. Druk op "+" of "-" om de vuurkracht aan te passen.



Min-knop: Met de toets voor het instellen van de heteluchtsnelheid kunt u de modus voor het instellen van het windvermogen openen (zwak tot sterk, S1-S3). Druk op "+" of "-" om de snelheid aan te passen.

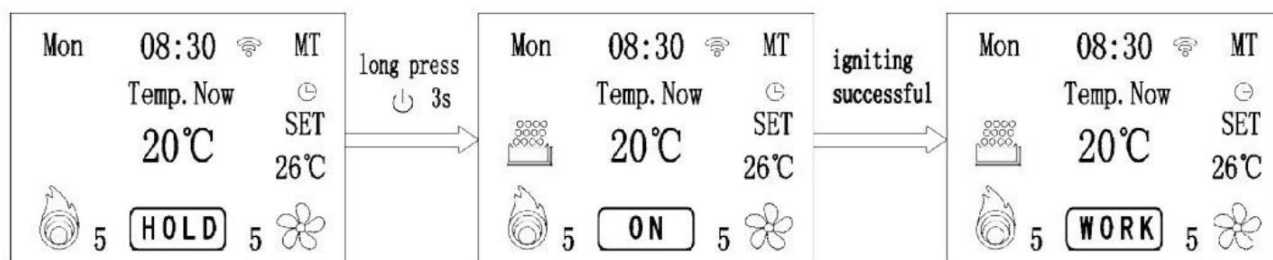
Funcities en bedieningsprocedures

Let op: Controleer vóór het starten van de machine of de verbrandingszittingafscherming correct is geplaatst, zoals weergegeven in de afbeelding.



Begin

Steek de stekker in het stopcontact → het aan/uit-lampje gaat branden → houd de aan/uit knop 3 seconden ingedrukt → het scherm licht op en geeft "AAN" weer → het fornuis begint te ontsteken.

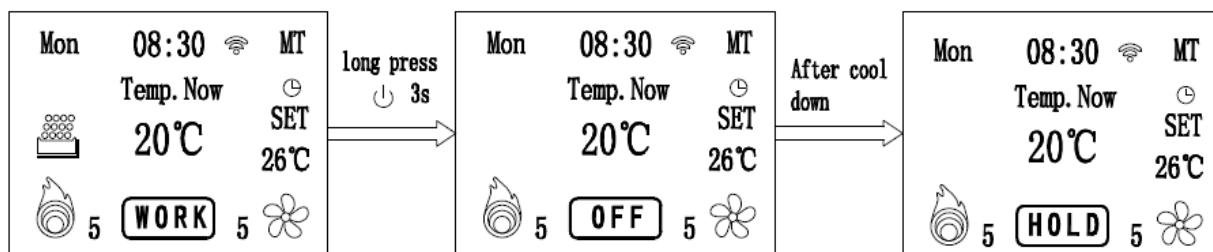


Let op: Bij het eerste gebruik van een nieuwe kachel kan er wat rook en een penetrante geur ontstaan. Dit wordt veroorzaakt door het verhitten van de verf en het smelten van olie op de plaat. Open het raam; na een korte tijd van verbranding zal dit verdwijnen.

Uitschakelen

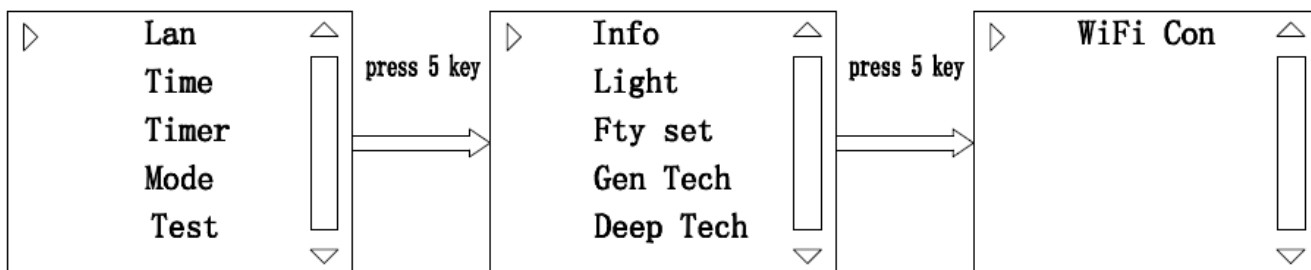
Houd de aan/uit knop 3 seconden ingedrukt → op het scherm verschijnt "UITSCHAKELEN", wat betekent dat de kachel in de uitschakelfase gaat. De vijzelmotor stopt met het laden van pellets, de afzuigmotor en de convectiemotor blijven werken totdat de kachel is afgekoeld en de rooktemperatuur onder de 50°C komt. Daarna schakelt de kachel over naar de UIT-stand.

Het scherm ziet er als volgt uit:

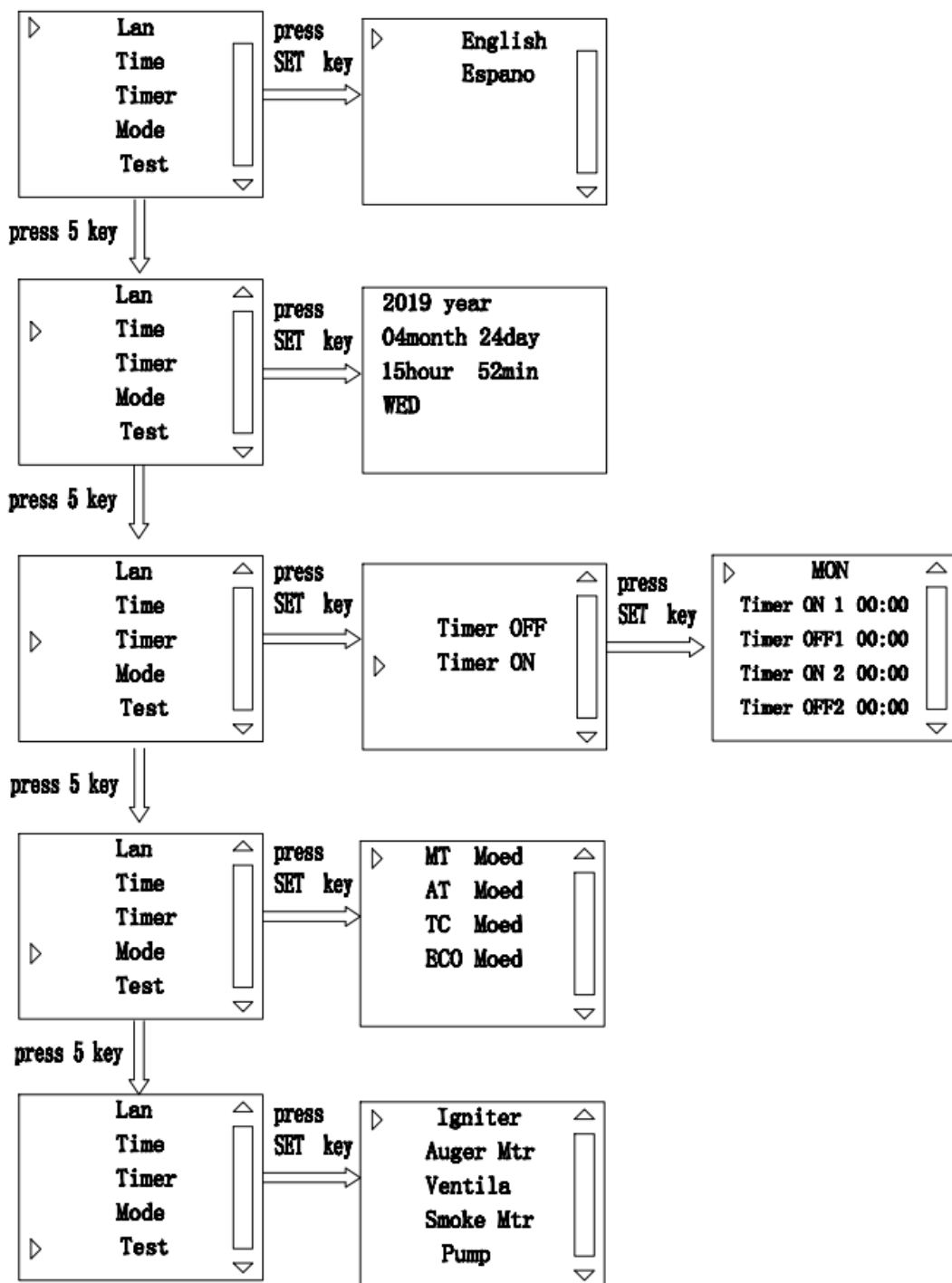


Menu

Druk op de set-knop, het scherm ziet er zoals hieronder weergegeven uit.



Wanneer het fornuis in werking is, drukt u op de set-knop. Er verschijnt achtereenvolgens het menu met de volgende opties: TAAL, TIJD, MODUS, WEKELIJKS, ALGEMENE TECHNISCHE INFORMATIE, DIEPGAANDE TECHNISCHE INFORMATIE, LCD-VERLICHTING, ZELFCONTROLE, FABRIEKSINSTELLINGEN, INFORMATIE, WIFI (zoals op de afbeelding hierboven). Druk op de plus/min-knop om door het menu te scrollen en druk er vervolgens nogmaals op de set-knop om naar de gewenste menu-interface te gaan.

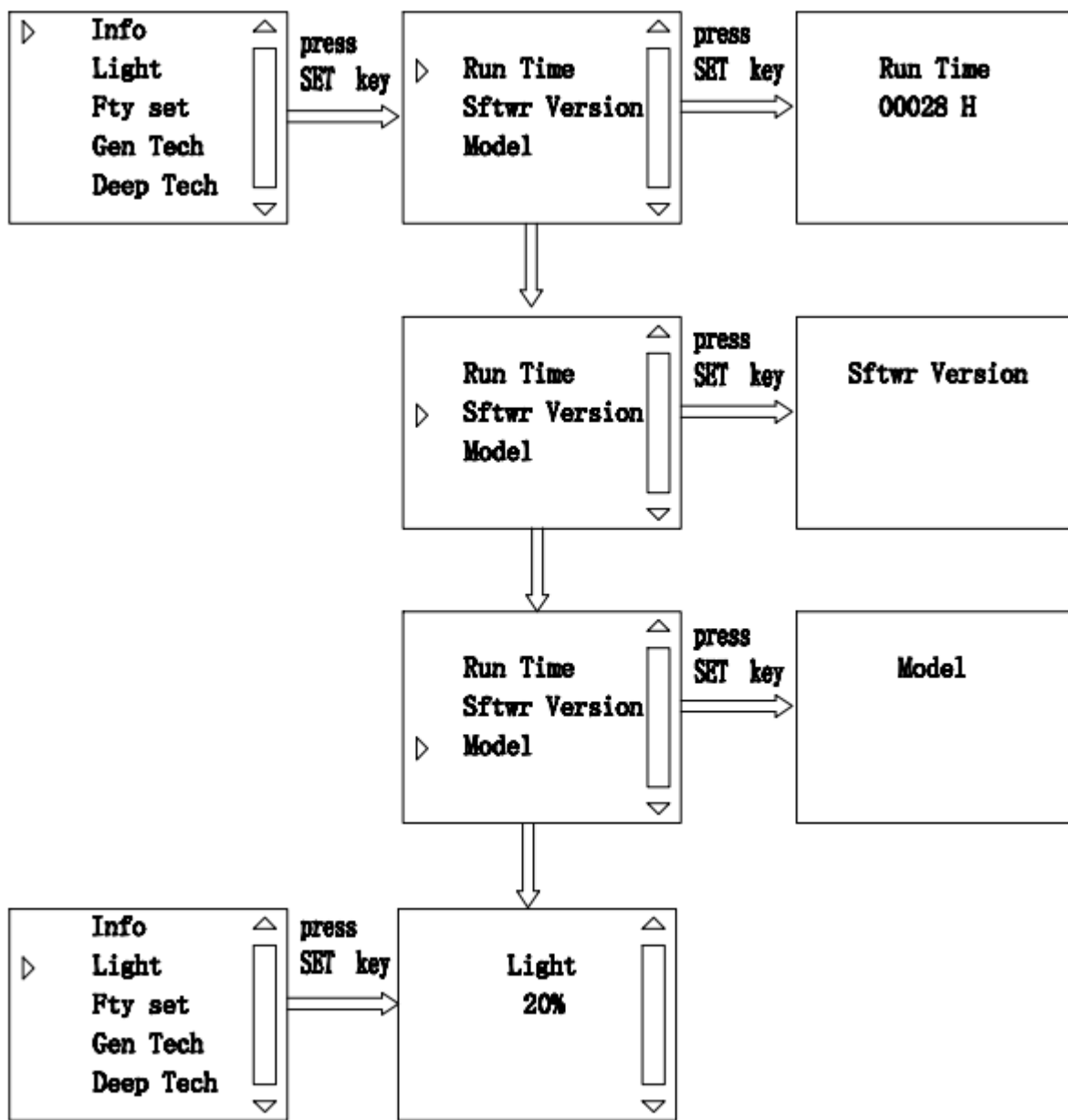


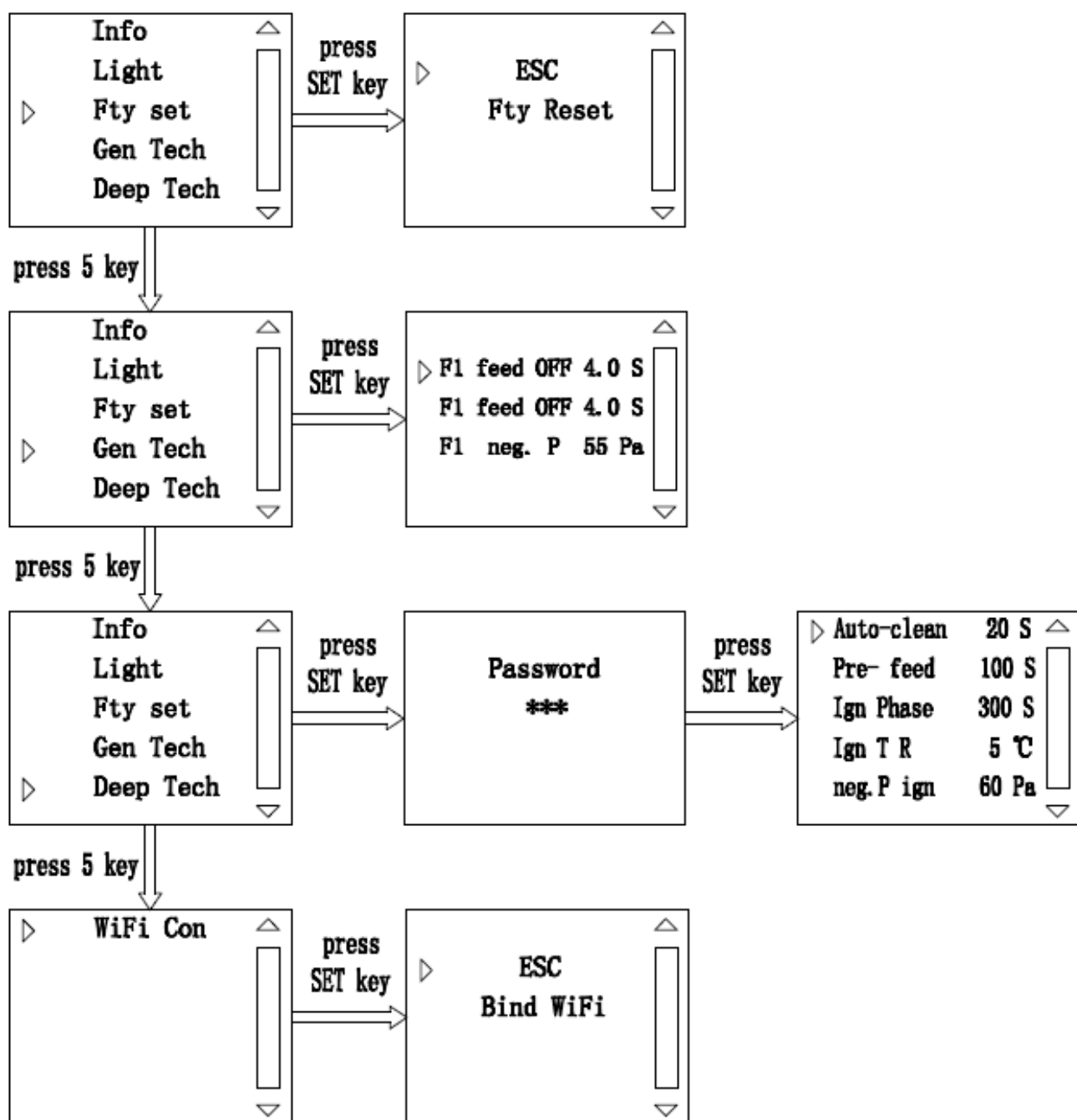
MT: handmatig bediend, in deze modus is het vermogen niet automatisch instelbaar.

AT: de kachel werkt op basis van de temperatuursensor. Zodra de ingestelde temperatuur is bereikt, werkt de kachel op het laagste vermogen.

TC: de kachel werkt op basis van de temperatuurregelaar (zelfbedieningsgedeelte van de temperatuurregelaar). Zodra de ingestelde temperatuur is bereikt, werkt de kachel 15 minuten op het laagste vermogen. Als de kamertemperatuur blijft stijgen, stopt de kachel met werken. Wanneer de temperatuur 2°C lager is dan de ingestelde temperatuur, wordt de kachel opnieuw ontstoken.

ECO: de kachel werkt op het hoogste vermogen zodra de ingestelde temperatuur niet is bereikt. Zodra de ingestelde temperatuur is bereikt, werkt de kachel 15 minuten op het laagste vermogen. Als de kamertemperatuur blijft stijgen, stopt de kachel met werken.





TAAL: twee opties, waaronder Chinees en Engels.

TIJD: wordt weergegeven in de volgende volgorde: jaar, maand, datum, uur, minuut, weekdag.

WEEKTIMER: dit betekent dat de kachel automatisch inschakelt (TIME ON1) om 0:00 uur, uitschakelt (TIME OFF1) om 00:00 uur en vervolgens weer inschakelt (TIME ON2) om 0:00 uur.

ZELFCONTROLE: In de stand-by-stand kunt u controleren of de ontsteking, de vijzelmotor, de convectieventilator en de afzuigmotor correct zijn aangesloten.

INFORMATIE: Controleer de totale gebruiksduur, de programmaversie en het model van de kachel.

VERLICHTING: Helderheid van de achtergrondverlichting van het display.

FABRIEKSINSTELLINGEN: herstel de fabrieksinstellingen.

(Neem contact op met een professional als u wijzigingen wilt aanbrengen).

ALGEMENE TECHNISCHE INSTELLINGEN: hiermee kunt u de werk- en stopduur van de vijzelmotor en de snelheid van de afzuigmotor instellen voor elk vermogensniveau van de kachel tijdens gebruik. (Neem bij aanpassingen contact op met een professioneel team voordat u wijzigingen aanbrengt).

GEDETAILLEERDE TECHNISCHE INSTELLINGEN: Hiermee kunt u de werk- en stopduur van de vijzelmotor en de snelheid van de afzuigmotor in elke ontstekingsfase instellen, evenals de temperatuur die het succes van de ontsteking bepaalt. (Neem bij aanpassingen contact op met een professioneel team voordat u wijzigingen aanbrengt).

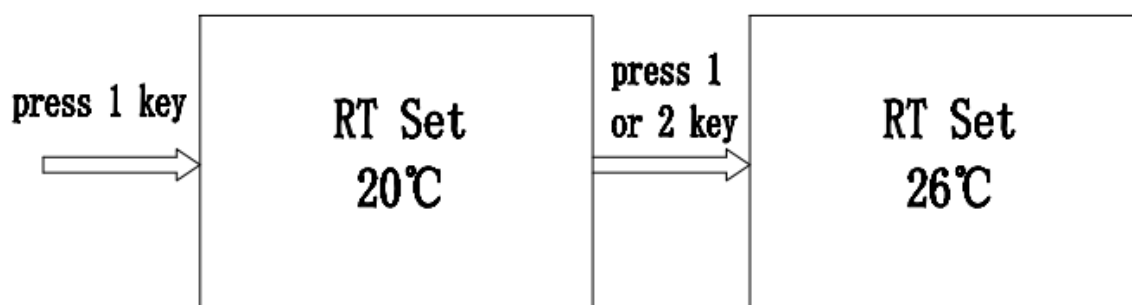
WIFI-VERBINDING: Selecteer de wifi-draadloze module.

Raadpleeg de bedieningsinstructies in de app voor specifieke gebruiksaanwijzingen.

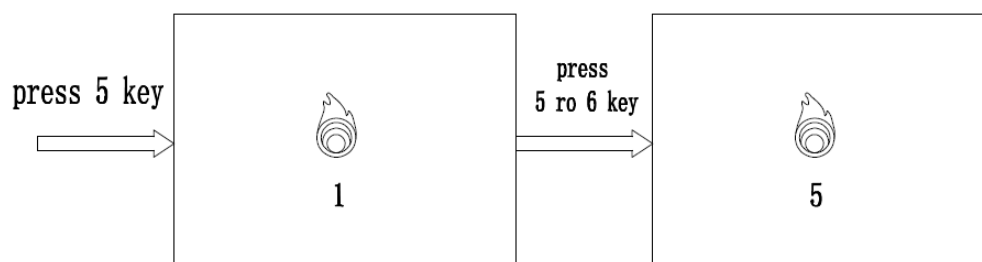
Temperatuurinstelling

Kamertemperatuur instellen

Schakel het apparaat in, druk op de toets, stel de gewenste temperatuur in, druk op de toets om de temperatuur te verhogen of te verlagen, druk op de toets om af te sluiten.



Druk op de plus-knop om de modus voor het instellen van de vuurkracht te openen. Er zijn 5 vuurkrachtniveaus, van niveau 1 tot en met niveau 5. Niveau 1 is het zwakste niveau en niveau 5 het sterkste. 1 frame op het scherm staat voor niveau 1, 2 frames voor niveau 2, enzovoort. Druk op plus of min om aan te passen en druk vervolgens op on/off om te bevestigen en af te sluiten.

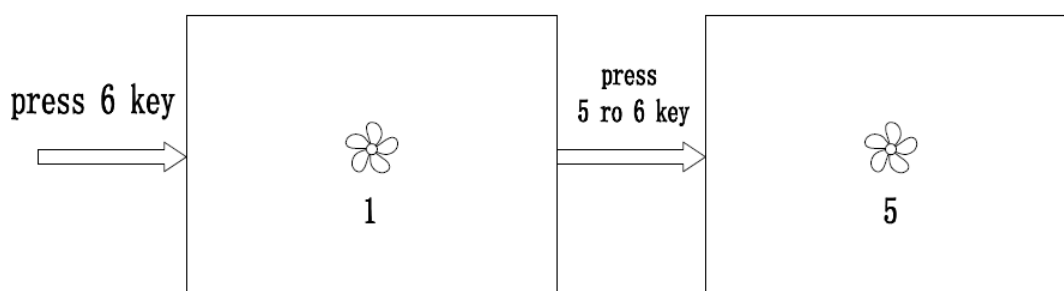


De parameters zijn in de fabriek ingesteld en hoeven normaal gesproken niet te worden aangepast. Vanwege de verschillen in calorische waarde van de pellets is het echter belangrijk om een te hoge pelletlading te vermijden. Dit kan leiden tot een te sterke verbranding, waardoor pellets worden verspild en de levensduur van de kachel wordt verkort. U kunt controleren of de verbranding te sterk is door tijdens normaal gebruik de temperatuur van de uitlaatgassen te meten. Deze moet lager zijn dan de door de fabriek opgegeven waarde, $\leq 200^{\circ}\text{C}$. Als de uitlaattemperatuur te hoog is, betekent dit dat de verbranding te sterk is. Verlaag in dat geval de hoeveelheid pellets tot het gewenste vermogensniveau.

Flue T	166.5°C
Chamber P	83 Pa
Flue N P	65 %

Snelheid van de convectiemotor instellen

Druk op deze knop om de modus voor het instellen van de snelheid van de convectiemotor (ventilator) te openen. Er zijn 5 snelheidsniveaus, van niveau 1 tot en met niveau 5. Niveau 1 is het laagste niveau en niveau 5 het hoogste. 1 frame op het display staat voor niveau 1, 2 frames voor niveau 2, enzovoort. Druk op of om de snelheid aan te passen en druk vervolgens op om te bevestigen en af te sluiten.



PARAMETERS SET

(KT07 Voorbeeld) ALGEMENE PARAMETERS

onderdelen	vermogen niveau 1	vermogen niveau 2	vermogen niveau 3	vermogen niveau 4	vermogen niveau 5
Vijzelmotor	UIT: 8,0 s / AAN: 2,0 s	UIT: 7,5 s / AAN: 2,0 s	UIT: 7,0 s / AAN: 2,0 s	UIT: 6,5 s / AAN: 2,0 s	UIT: 6,0 s / AAN: 2,0 s
Afvoerventilator	60	62	64	66	70

De vijzelmotor heeft een minimale instelstap van 0,1 seconde. En de AAN/UIT-instelling loopt van 0 tot 9,9 seconden. Bij vermogen niveau 1 betekent UIT op 8,0 seconden en AAN op 2,0 seconden dat de vijzelmotor 8,0 seconden stopt en daarna 2,0 seconden draait, en dit herhaalt zich continu.

De afvoerventilator heeft een instelbereik van 0 tot 100% (0V–230V). Hoe hoger de waarde, hoe hoger de snelheid. Bijvoorbeeld bij 100 is dit de maximale snelheid, en bij 1 de minimale snelheid.

Heeft u dit nodig voor het instellen van uw kachel? Dan kan ik gericht met u meekijken naar de juiste instellingen.

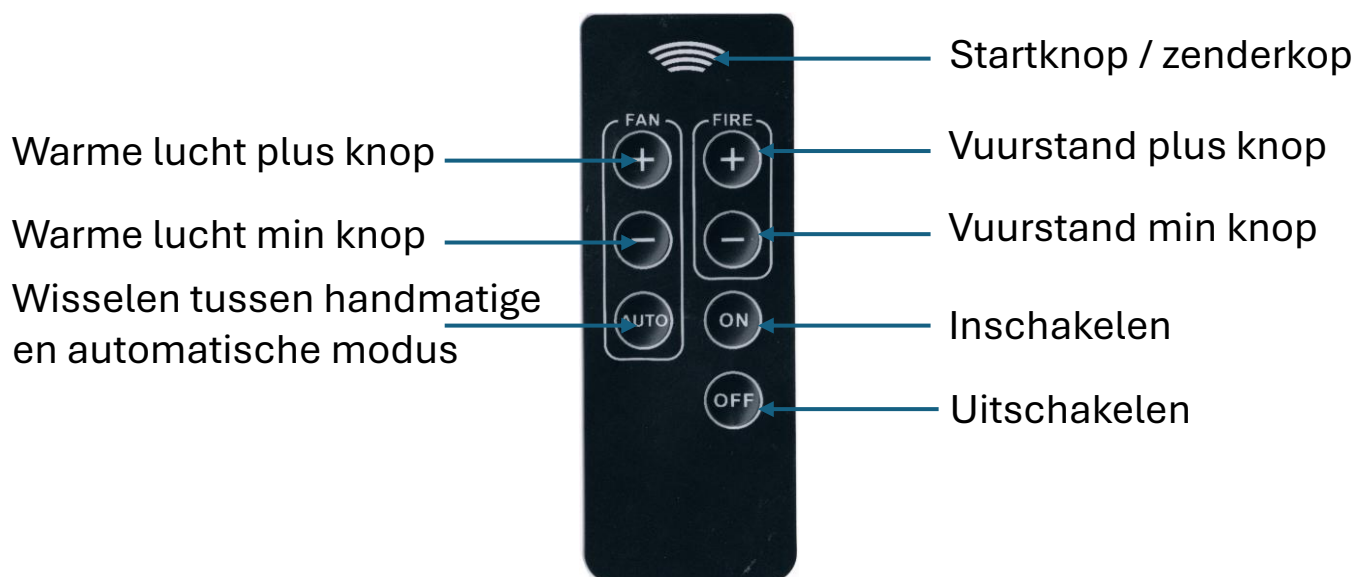
Let op: deze parameter dient slechts ter referentie, omdat de verschillende calorische waarde van de pellets ook aanpassingen aan de parameters vereist.

Overbelastingszekering

In de stekker aan de achterkant van het fornuis zit een buiszekering om overspanning en overstroom te voorkomen. Als de zekering doorbrandt, vervang deze dan door een zekering van dezelfde standaard.

Let op: er zit een reservezekering in de drie-in-één schakelaar.

Gebruiksaanwijzing afstandsbediening



OPMERKINGEN

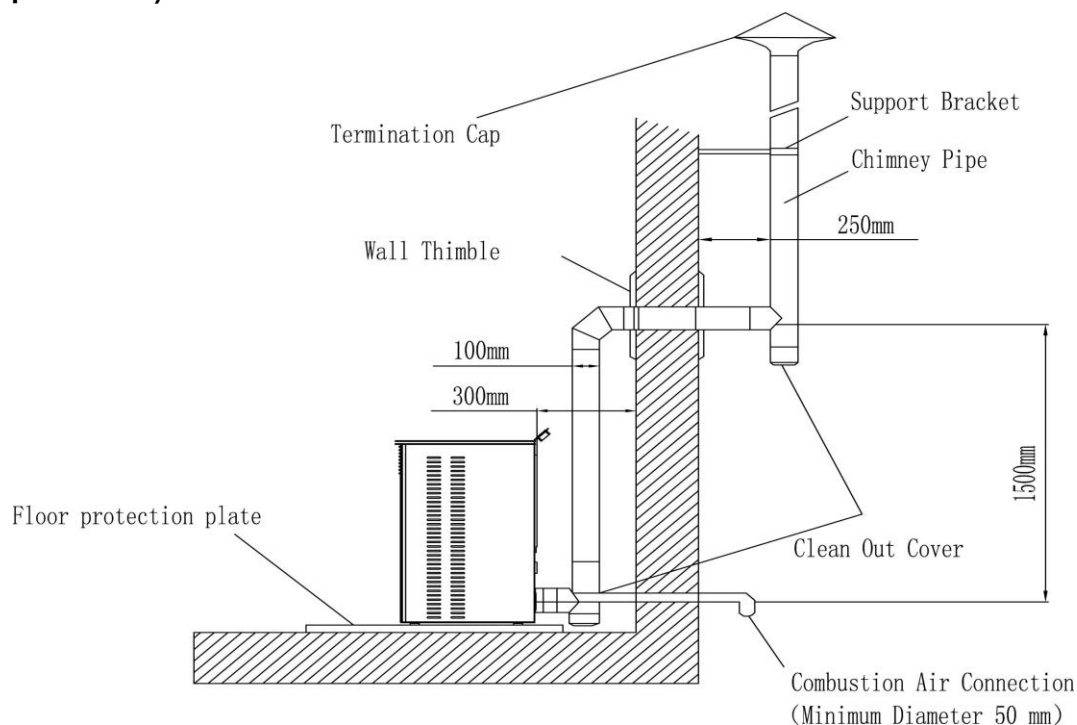
1. Tijdens gebruik moet de afstandsbedieningskop opwarmen tot de afstandsbedieningsontvanger op het bedieningspaneel. Controleer bij het indrukken van de knop of er een reactie is, bijvoorbeeld een zoemergeluid.
2. De batterijlus voor de afstandsbediening is geschikt voor lithium-ionbatterijen. Verwijder de batterij wanneer de afstandsbediening langere tijd niet wordt gebruikt. Batterijspecificatie: CR2025.

Installatie van de kachel

- De kachel moet op een geschikte, stevige en vlakke ondergrond worden geplaatst.
- De minimale diameter van de rookgasafvoerbuï is 80 mm. Deze buï moet gemaakt zijn van metaal of andere hittebestendige materialen die bestand zijn tegen temperaturen boven de 220 °C.
- De verbinding van de rookgasafvoerbuï moet goed afgedicht zijn, omdat de kachel alleen werkt op basis van het drukverschil in de kachel en de trek in de schoorsteen om het systeem te beschermen.
- Probeer bochten in de verbinding van boven naar beneden te vermijden. Horizontale buïzen hebben bij voorkeur een opwaartse bocht van ongeveer 3-5°, verticale buïzen moeten minimaal 3 meter hoog zijn om een goed drukverschil te creëren, maar de totale lengte van de buïzen mag niet meer dan 8 meter bedragen.
- De rookgasafvoerbuïzen mogen alleen voor deze kachel worden gebruikt en niet voor andere doeleinden.
- Rookgasafvoerbuïzen mogen alleen gemaakt zijn van hittebestendige en brandvertragende materialen, zoals siliconen of minerale vezelmateriaal.
- Plaats de uitlaat van de rookgasafvoer niet in een afgesloten of halfafgesloten ruimte, zoals een carport, garage, zolder, lage ruimte of smalle gang. In deze ruimtes kan rookgas zich ophopen. De uitlaat van de rookgasafvoer moet zich op minimaal 10 meter afstand van brandbare materialen bevinden.
- Installatie met een kleinere diameter is verboden. Er moet een voorziening zijn die terugslag van rook en regen voorkomt.
- De kachel moet door uw installateur correct op de rookgasafvoer worden aangesloten en de installatie moet ook worden goedgekeurd door de lokale brandweer.
- Let op: De installatie van de kachel moet voldoen aan de lokale wet- en regelgeving.

Montage van de rookgasafvoer:

1. Meet en markeer de aansluitpunten van de rookgasafvoeren (gebruik de vloerbeschermingsplaat als referentie).
2. Maak een gat (de uitlaat kan horizontaal worden uitgelijnd met de rookafvoer van de kachel, en een rechte pijp van 1,5 m kan buiten worden geplaatst; of de uitlaat kan verticaal 1,5 m hoger dan de rookafvoer van de kachel worden geplaatst, en een rechte pijp van 1,5 m kan binnen worden geplaatst).
3. Nadat de rookgasafvoer in de muur is geplaatst, moet de opening worden opgevuld en afgedicht met minerale vezels. Het gat moet worden afgedicht met hittebestendig cement.
4. De schoorsteen mag pas op de rookgasafvoerbuï worden aangesloten nadat het cement is uitgehard.
5. Hieronder vindt u een standaard installatietekening ter referentie (een rechte pijp van 1,5 m wordt binnen geplaatst).

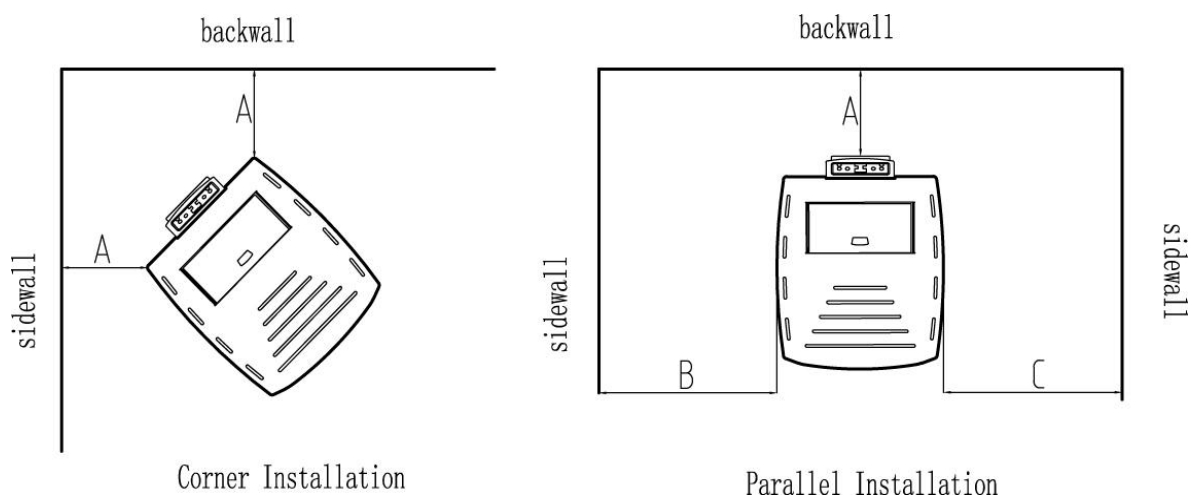


Vloerbescherming

Bij een brandbare vloer (zoals hout of tapijt) is een brandwerende beschermmat vereist.

De brandwerende beschermmat moet groter zijn dan het contactoppervlak tussen de kachel en de vloer.

Voorwand: min. 500 mm
Elke zijwand: min. 300 mm
Zoals hieronder weergegeven:



Voeding

Europees type / driepolige stekker/aansluiting; 230V/50Hz

Amerikaans type / driepolige stekker/aansluiting; 110V/60Hz

Normaal stroomverbruik: 80W

Ontstekingsfase: 340W (ongeveer 5 minuten);

Om veiligheidsrisico's te voorkomen, moet de aansluitkabel uit de buurt van hittebronnen of scherpe voorwerpen worden gehouden;

Het stopcontact moet betrouwbaar geaard zijn.

Zuurstoftoevoer voor de verbrandingskamer.

Tijdens het verbrandingsproces moet de kachel lucht van buitenaf aanzuigen. Indien dit niet mogelijk is, dient u regelmatig.

ramen of deuren te openen voor goede ventilatie, of een geschikt luchttoevoersysteem te installeren.

Algemene stappen voor de bediening

Algemene opmerkingen

De kachel moet correct worden geïnstalleerd. Het is vereist om pellets van hoge kwaliteit te gebruiken (pelletnorm DIN 51731, OENORM M 7135 of vergelijkbaar). Pelletdiameter: 6 mm, lengte \leq 25 mm.

Probeer in de eerste gebruiksfase verschillende merken pellets uit en kies vervolgens een merk met een hoge calorische waarde, een laag asgehalte en een lage kans op verkoling. Pellets met een hoog asgehalte vereisen een frequentere reiniging en pellets met te veel water kunnen de vijzel verstoppem en de kachel onbruikbaar maken.

Het product is niet geschikt voor het verbranden van hout en functioneert niet als verbrandingsoven.

Het is ten strengste verboden om afval, vuilnis en diverse soorten plastic in de kachel te verbranden. Dit is illegaal en de garantievoorwaarden en bepalingen in deze handleiding vervallen indien een van de bovengenoemde situaties zich voordoet.

Bij gebruik van de kachel volgens de handleiding is oververhitting niet mogelijk.

Onjuist gebruik in strijd met de instructies kan de elektrische componenten (zoals ventilatoren, vijzelmotor, besturingseenheid, enz.) beschadigen en hun levensduur verkorten.

Bedieningseenheid

Het fornuis is uitgerust met een microprocessor en bedieningscomponenten.

Alle functies en instellingen kunnen worden bediend via het bedieningspaneel bovenop het fornuis.

Wijzigingen aan de standaardinstellingen dienen te worden goedgekeurd door een professional.

Onjuist gebruik of verkeerde instellingen kunnen schade aan het fornuis veroorzaken en de garantievoorwaarden en bepalingen in dit document ongeldig maken.

Automatische ontsteking

Houd de knop ingedrukt en de kachel ontsteekt automatisch; na ongeveer 7 minuten beginnen de pellets te branden.

Oplossing voor ontstekingsproblemen bij mislukte zelfontsteking

In geval van een mislukte zelfontsteking, dient u alle pellets uit de brander pot te verwijderen, de brander correct te plaatsen en het fornuis opnieuw op te starten. Anders kan een te grote hoeveelheid pellets in de brander tijdens de ontstekingsfase een explosie veroorzaken.



Bijvullen van houtpellets Let op! Brandgevaar!

Houd plastic zakken met pellets uit de buurt van de kachel tijdens het bijvullen.

De pellets mogen niet over de rand van de trechter lopen; overgelopen pellets moeten worden opgeruimd om ongelukken te voorkomen.

Om te voorkomen dat het vuur uitgaat, moet u ervoor zorgen dat de pellets op het juiste niveau in de trechter blijven. U kunt pellets bijvullen als u de vijzel onderin de trechter kunt zien. Controleer regelmatig de hoogte van de pellets.

Behalve tijdens het bijvullen moet de trechter in alle gevallen gesloten zijn.

Let op! Draag altijd beschermende handschoenen om brandwonden door hoge temperaturen te voorkomen bij het openen van de trechter.

Reiniging en onderhoud

Algemeen

Let op! Voordat u onderhoudswerkzaamheden uitvoert, moet u de kachel uitschakelen en wachten tot deze is afgekoeld tot kamertemperatuur. Trek daarna pas de stekker uit het stopcontact.

De reinigingsinterval is afhankelijk van de pellet kwaliteit en het gemiddelde verwarmingsvermogen.

Vochtige pellets of pellets met een hoog as- en zaagselgehalte kunnen de normale reinigingsinterval verstoren. Gebruik daarom altijd pellets van hoge kwaliteit.

Onderhoudsschema (zie)

Interval	1 Dag	2-3 Dagen	15 Dagen	30 Dagen	1 jaar
Onderdelen					
Branderpot	●				
Branderpot houder		●			
Aslade		●			
Glas		●			
Rookkanaal (kachel)				●	
Rookpijp					●
Deurafdichtingskoord					●
Afstandsbediening batterij					●

As opruimen

Hout bevat niet alleen koolstof en waterstof, maar ook minerale bestanddelen.

Dit onbrandbare materiaal dat in de kachel achterblijft, is as. Dit is een natuurlijk restproduct en kan bij het afval worden weggegooid of als meststof worden gebruikt.

Gooi geen hete as in de vuilnisbak, omdat het resterende vuur het afval kan doen ontbranden.

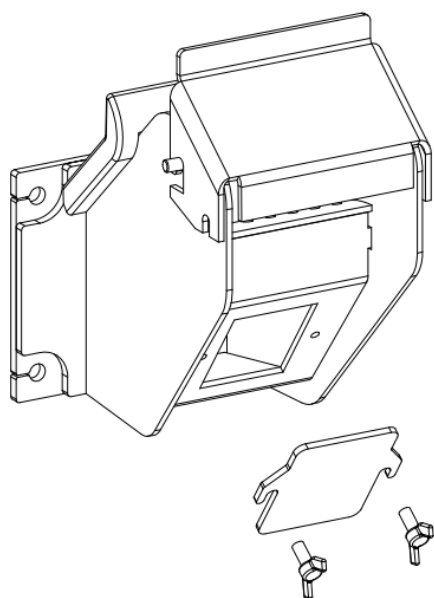
Haal de as uit de kachel, blus deze met water en wacht even voordat u de as weggooit.

Plaats de as in een metalen asbak of een kleine bak.

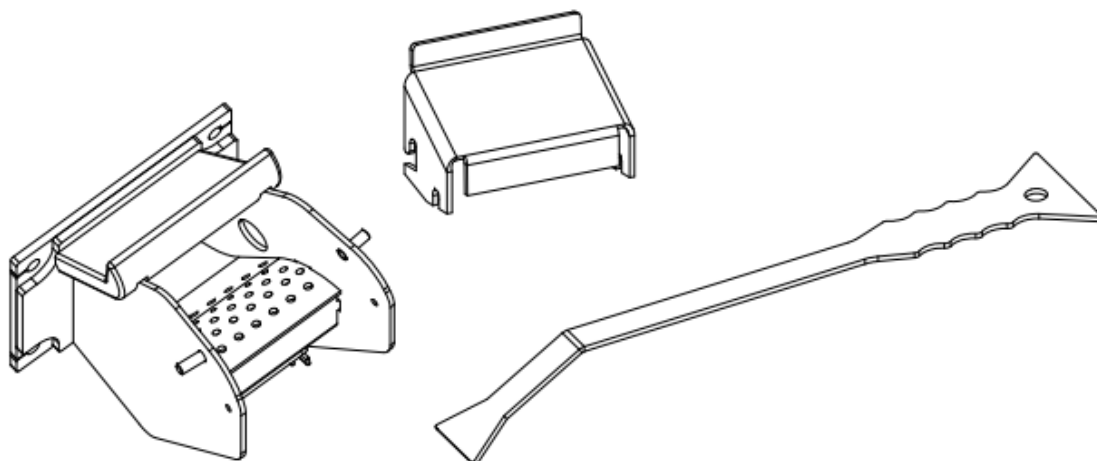
Controleer de asbak elke 2-3 dagen en verwijder de asresten zodra deze zijn afgekoeld.

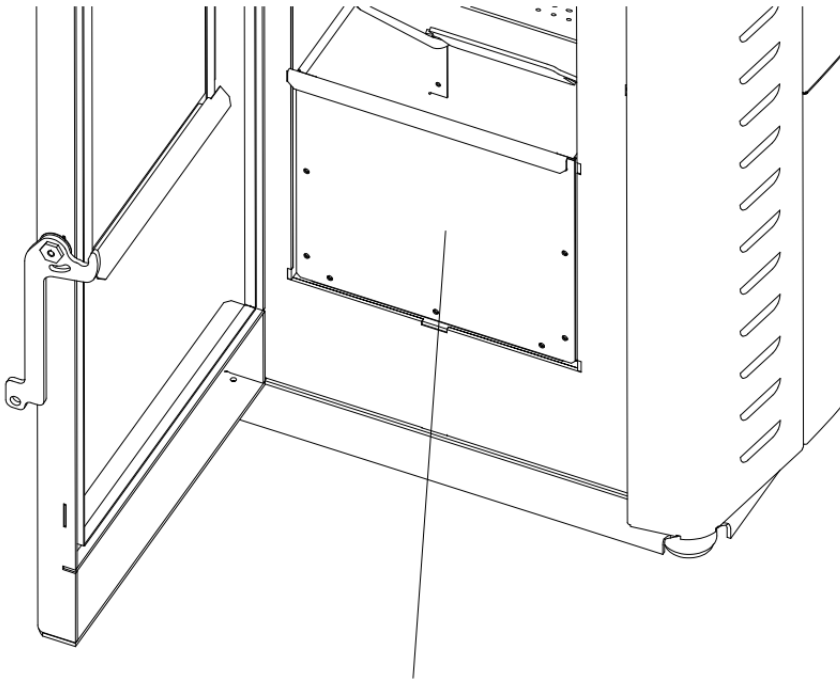
Het wordt aanbevolen om een metalen emmer met aszuiger te gebruiken wanneer de as volledig is afgekoeld.

Reinigen van de branderpan



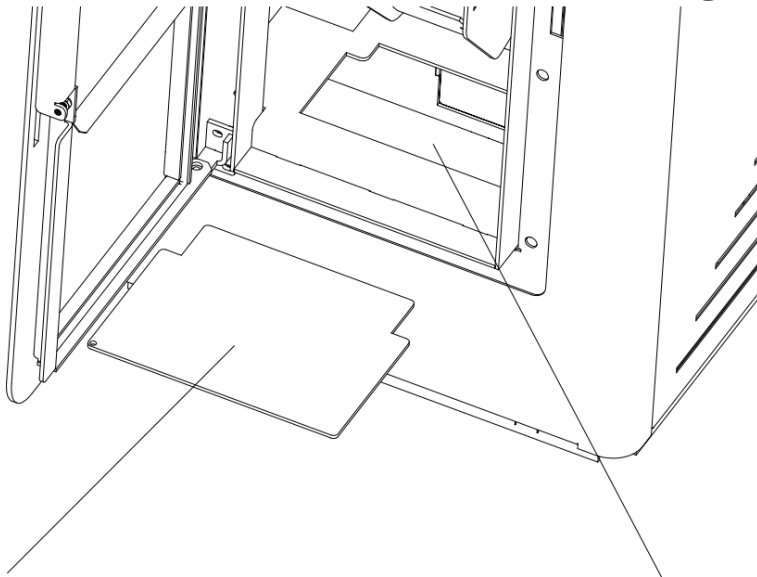
De buitenkant van de brandende kom schoonmaken





Open de ovendeur en haal de aslade eruit.

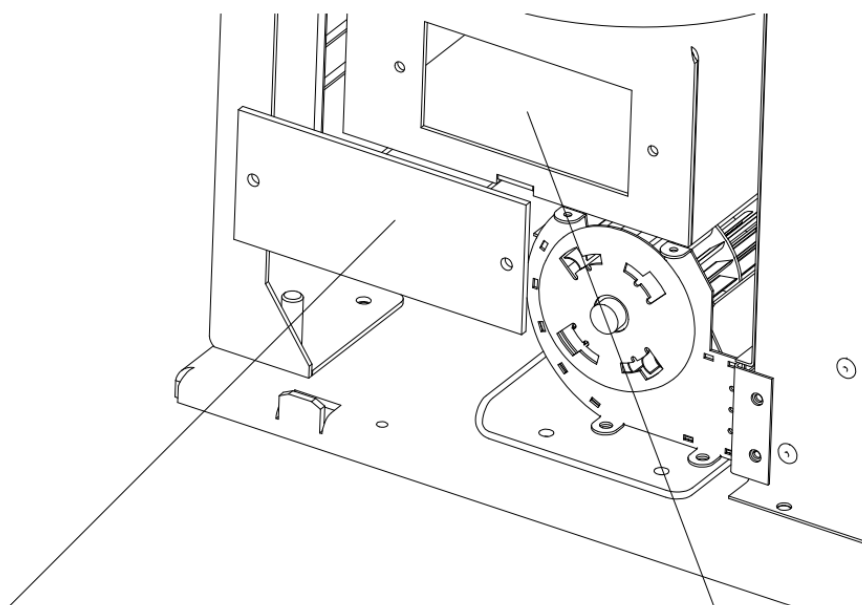
Het reinigen van de onderkant van de afzuigventilatorbasis.



Verwijder de hoes

Gebruik een stofzuiger

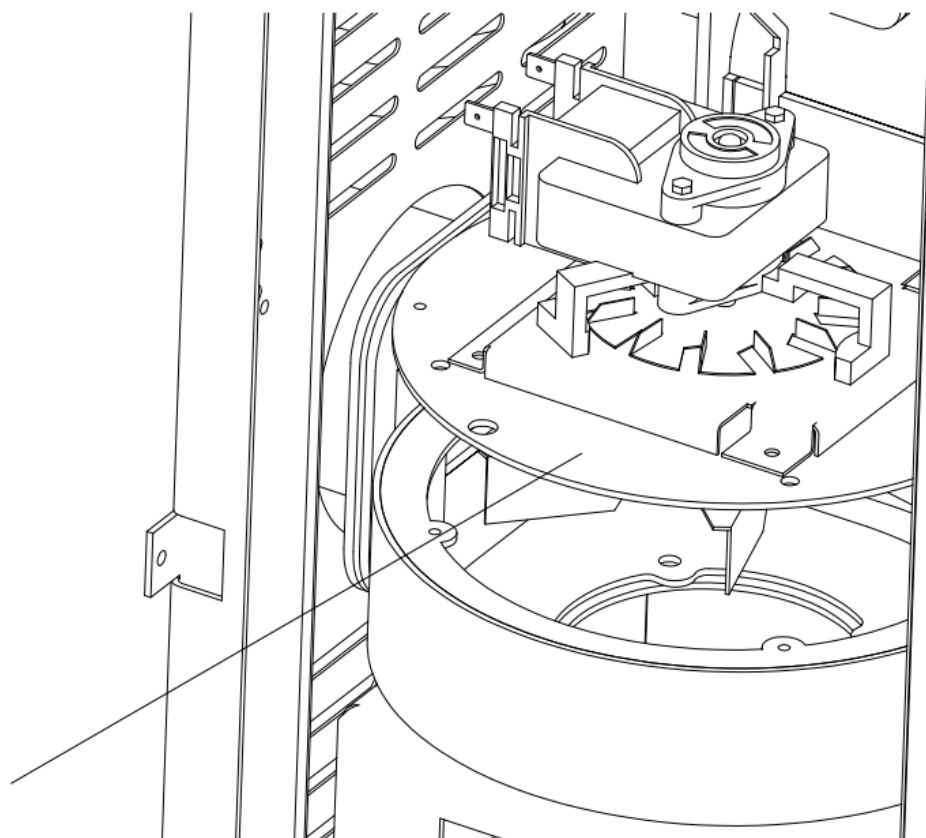
Het reinigen van de onderkant van de afzuigventilatorbasis.



Verwijder de hoes

Gebruik een stofzuiger

Reiniging van de afzuigventilator



Verwijder de ventilator en gebruik een borstel om het stof van de ventilatorbladen te verwijderen.

Deurruiten reinigen

Het vuil op het glas verandert van zwart naar bruin, geel en steengrijs, afhankelijk van de korrelgrootte en houtsoort. Veeg het vuil weg met een vochtige doek of een glasreiniger. Gebruik geen bijtende reinigingsmiddelen of een harde metalen borstel om het vuil te verwijderen, anders kan het hittebestendige glas krassen of corrosie oplopen.



Voorbeeld van vuil glas



Voorbeeld van schoon glas

Reinigen van rookkanalen

Na het stookseizoen dient u de T-kap handmatig naar beneden te verwijderen, schoon te maken en vervolgens terug te plaatsen. Zorg ervoor dat de kap correct en stevig is teruggeplaatst.



T-hoes



vb. van een vuile hoes



vb. van een schone hoes

Pelletreservoir reinigen

Wanneer de kachel niet in gebruik is, dient u alle pellets uit het reservoir te verwijderen met een stofzuiger met een lange verlengbuis. Als er brandstof in het reservoir achterblijft, kan deze vochtig worden, aan elkaar plakken en aan het begin van het volgende stookseizoen moeilijk aan te steken zijn. Als de zuigmond van de stofzuiger niet op het rooster van het reservoirdeksel past, verwijder dan het rooster om het reinigen te vergemakkelijken.



Aankokende pellets van slechte kwaliteit

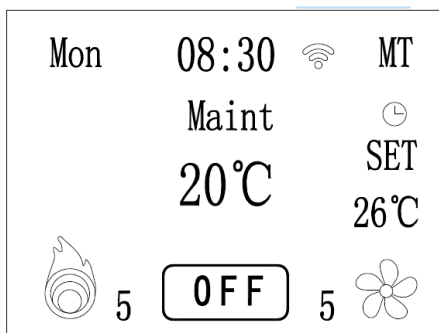


Aanbevolen: goede houtpellets

Let op: trek de stekker uit het stopcontact voordat u gaat schoonmaken.

Storingen - Oorzaken - Oplossing

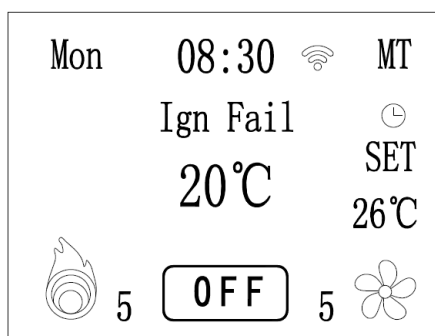
fouten en oplossingen ALARM1



Oorzaak: Onderhoudstijd, de hele kachel moet gecontroleerd worden, er moet schoongemaakt worden, de programma's moeten gecontroleerd worden, enzovoort.

Objectieve oplossing: Ga naar de interface van DEEP TECHNICAL, zoek naar 'onderhoudstijd' en verdubbel het oorspronkelijke aantal. Bijvoorbeeld, als het oorspronkelijke aantal 30 is, verhoog het dan naar 60 nadat u 'ALARM ONDERHOUD' ziet. Als u deze melding in de toekomst opnieuw ziet, verhoog het dan naar 90. De rest kunt u op dezelfde manier doen.

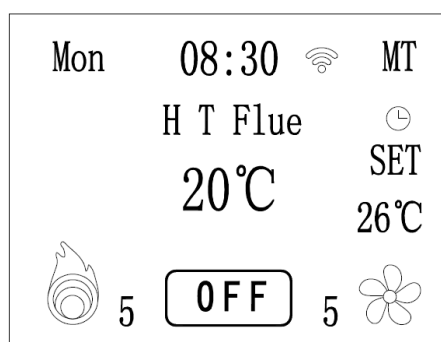
ALARM2



Oorzaak: Ontstekingsfout.

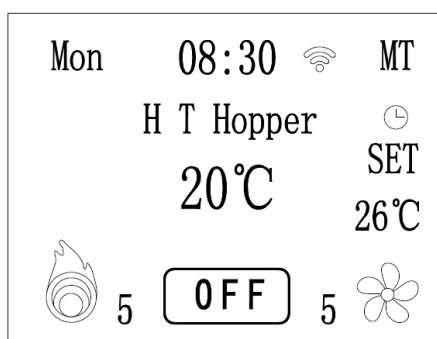
Objectief:

1. Controleer of er pellets in de hopper zitten; vul deze bij indien nodig.
2. Controleer of er slakafzettingen in de verbrandingskamer aanwezig zijn. Verwijder deze indien aanwezig en plaats de kom vervolgens terug in de juiste positie.
3. Als de ontsteking wel lukt, maar er toch een alarm afgaat, is de pellettoevoer mogelijk te laag. Stel de 4PB en 5PB in om de pellettoevoer te verhogen.

ALARM3:

Oorzaak: Oververhitting van de rookgassen

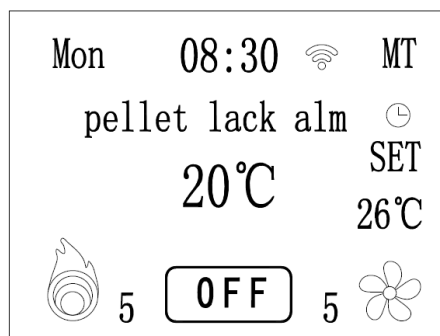
Oplossing: Verlaag de pellettoevoer naar de vijzelmotor in schema 2.

ALARM4:

Oorzaak: Oververhitting in de trechter.

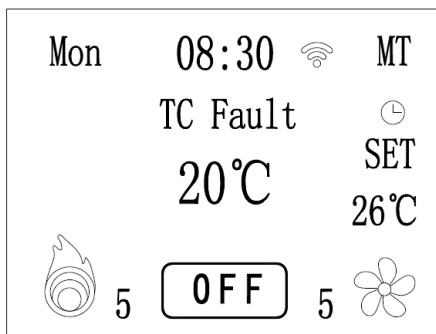
Oplossing:

1. Verlaag de pellettoevoer naar de vijzelmotor volgens schema 2.
2. Defecte temperatuurregelaar in de trechter; vervang deze door een nieuwe.

ALARM5:

Oorzaak: De brandstoftank is leeg.

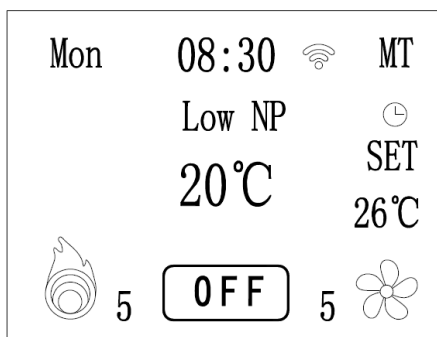
Objectief: Vul de brandstoftank en start het fornuis opnieuw.

ALARM6:

Oorzaak: Probleem met de thermokoppel, verkeerde afstemming of slecht contact tussen anode en kathode.

Oplossing:

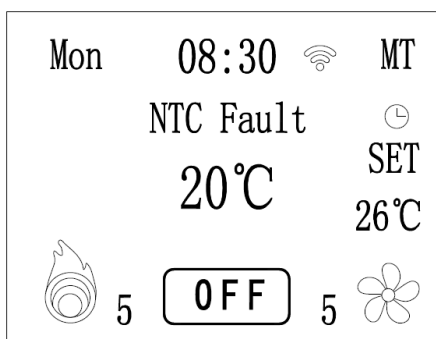
1. Controleer het contact van de thermokoppel.
2. Vervang de thermokoppel.

ALARM7:

Oorzaak: Probleem met de drukschakelaar of een rookgasafvoer met te lage onderdruk.

Oplossing:

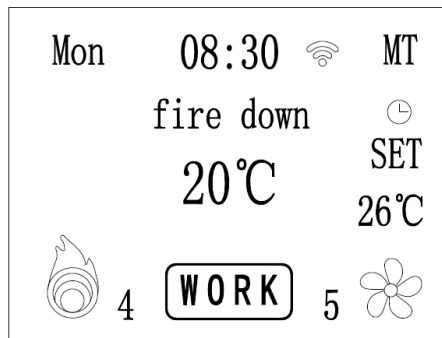
1. Controleer of vervang de drukschakelaar.
2. Controleer of vervang de afzuigmotor.
3. Controleer en sluit de deur.
4. Controleer en reinig de rookgasafvoer.

ALARM8:

Oorzaak: Defecte temperatuursensor of slecht contact.

Oplossing:

1. Controleer het contact.
2. Vervang de temperatuursensor.

ALARM9:

Oorzaak: Oververhitting van de rookgassen.

Oplossing:

1. Verminder de pellet toevoer.
2. Wijzig de verplichte temperatuurverlaging (in overleg met de distributeur).



Storingen

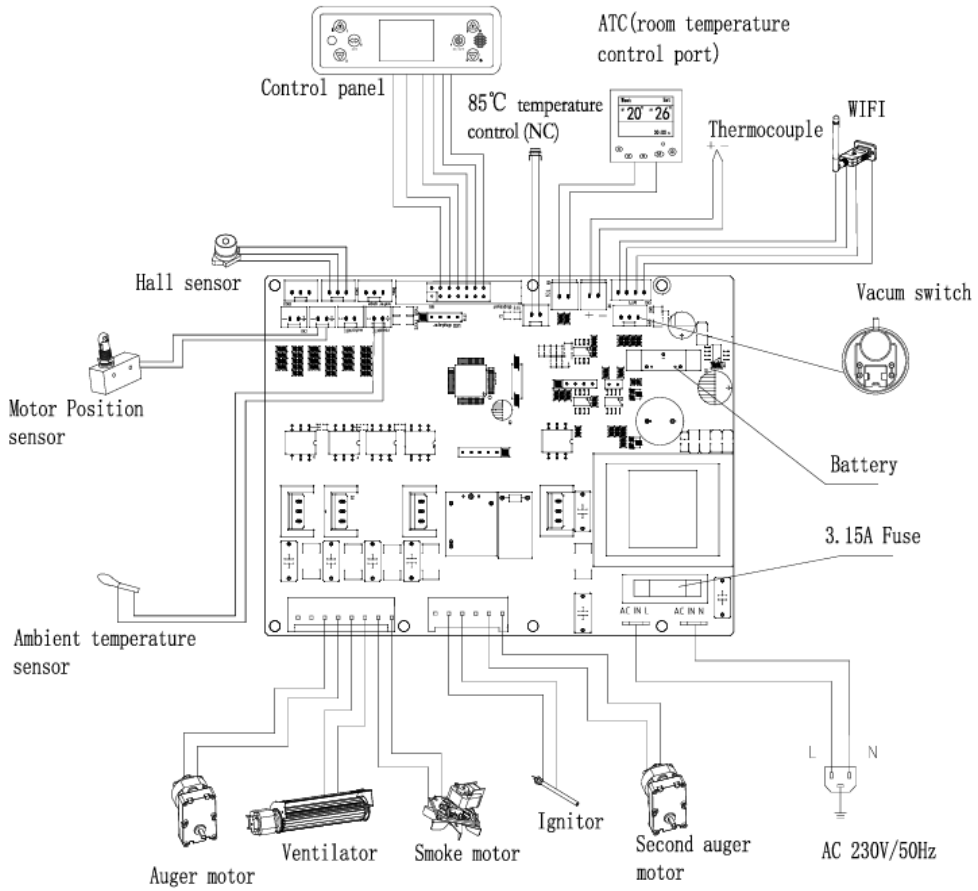
artikel	probleem	Oorzaak	Oplossing(en)	Opmerkingen
1	Het vuur brandt zwak. De vlam wordt geleidelijk kleiner. Er wordt te weinig warmte afgegeven.	Onvoldoende lucht voor verbranding.	<ol style="list-style-type: none">1. Controleer of de branderpot niet verstopt zit.2. Controleer of er voldoende ventilatie is. Reinig indien nodig de rookafvoer.3. Controleer of het rookgasventilatorwiel vervuild is en maak deze schoon.4. Controleer of de luchtinlaat en luchtkanalen vrij zijn en reinig deze.5. Controleer de kwaliteit van de pellets of de toevoersnelheid te laag is.6. Laat de kachel controleren en reinigen door een professional	
2	Het vuur is te sterk en de temperatuur is te hoog.	<ol style="list-style-type: none">1. De pellettoevoer is te hoog ingesteld.2. De ventilator draait te langzaam.3. De deur is niet goed afgesloten.4. De pelletkwaliteit is niet goed (te klein of te veel stof).5. De ingestelde temperatuur is te hoog.6. De temperatuurregeling werkt niet goed.	<ol style="list-style-type: none">1. Verminder de pellettoevoer.2. Reinig de branderpot.3. Stel de ventilator opnieuw in.4. Laat de kachel één uur op laag vermogen branden.5. Laat onderhoud uitvoeren door een specialist.6. Controleer de temperatuursensor en vervang deze indien nodig.	
3	Er vallen pellets in de aslade of de kachel stopt	<ol style="list-style-type: none">1. Defecte printplaat of vijzelmotor.2. Er zit iets vast in de vijzel (bijvoorbeeld een vreemd object).3. De vijzelmotor werkt niet of stopt.	<ol style="list-style-type: none">1. Laat de kachel controleren door een professional.2. Verwijder eventuele blokkades uit de vijzel.3. Reinig de aslade of hopper.4. Start de kachel opnieuw op nadat deze volledig is afgekoeld	



Artikel	Probleem	Oorzaak	Oplossing(en)	opmerkingen
4	De kachel brandt een tijdje en stopt daarna volledig.	<ol style="list-style-type: none">1. De kacheltemperatuur bereikt de ingestelde waarde niet.2. Dit kan komen door de temperatuursensor. Vervang indien nodig.3. Slechte verbinding van de temperatuursensor.4. Defecte printplaat.	<ol style="list-style-type: none">1. Reinig de buizen en ventilatieopeningen en start opnieuw.2. Laat een specialist de temperatuursensor vervangen en de printplaat controleren.3. Controleer of de temperatuursensor correct is aangesloten.	
5	De kachel start niet.	Geen stroomtoevoer	<ol style="list-style-type: none">1. Controleer de stroomaansluiting en of het stopcontact spanning levert.2. Controleer de zekering.	
6	Er komt as buiten de kachel.	<ol style="list-style-type: none">1. De voordeur staat open.2. Het afvoersysteem is niet goed afgedicht.	<ol style="list-style-type: none">1. Sluit de deur goed tijdens gebruik.2. Controleer de rookgasafvoer en zorg dat alles goed is afgedicht.3. Gebruik hittebestendige afdichtstrip indien nodig.4. Laat de kachel volledig afkoelen voordat u controleert.5. Laat de printplaat en bedrading alleen controleren door een specialist.	
7	Abnormaal geluid	<ol style="list-style-type: none">1. Geluid van de vijzelmotor.2. Geluid van de rookgasventilator.3. Geluid van de ventilator.	<ol style="list-style-type: none">1. Controleer of de vijzelmotor goed werkt.2. Controleer of de ventilator goed functioneert.3. Controleer de rookgasventilator.	Normaal geluidsniveau tijdens werking ligt rond de 52 dB. En de motoren blijven draaien tijdens gebruik.






Bedradingschema



Quality Heating Pelletstove 6.9 kW



Safety Warnings

Symbol	Meaning
	Warning! This symbol indicates a medium-level hazard that, if not avoided, can lead to serious injury or death.
	Warning of Electric Shock! This symbol indicates a medium-level hazard that, if not avoided, can lead to serious injury or death due to electric shock.
	Do Not Place Items On! This symbol on the device indicates that it is forbidden to place items (such as towels, clothing, etc.) above or directly on the device. To avoid overheating and fire hazards, the device must not be covered. Also, this sticker must not be removed from the device.

Read this manual carefully before using the appliance. Always keep the manual in the immediate vicinity of the appliance or the place of use! Carefully read all safety warnings and instructions. Failure to follow the warnings and instructions can lead to electric shocks, fire, and/or serious injury. Keep all warnings and instructions for future use. Failure to follow or incorrect following of the manual may void the warranty.

 **Warnings!**

- Check which series you have purchased and install according to the tips in the installation section! Please note, if you do not follow this, the warranty on your product will expire.
- Remove the protective film (on the front) if present before use.
- Make sure that the operating voltage is between 220-240V, 50Hz, and that the power supply is strictly in accordance with IEC.
- Do not use the device in potentially explosive areas.
- Do not use the device in an aggressive atmosphere.
- Place/place the device upright and make sure it is stable or hanging.
- Allow the appliance to dry after cleaning. Do not use the device when it is wet.
- Do not use the device with wet or damp hands.
- Do not expose the device to direct spraying water.
- Never insert objects or limbs into the appliance.
- Do not cover or transport the device during use.
- Do not sit, stand, or lean on the device.
- This device is not a toy! Keep away from children and animals and people with reduced physical, sensory or mental capabilities or lack of experience and knowledge.
- Do not leave the appliance unattended during use.
- Check accessories and connection parts for possible damage before each use of the device. Never use the appliance if it has defective parts.
- Make sure that all electrical cables outside the device are protected from damage (e.g. caused by animals). Never use the appliance if electrical cables or the power connection are damaged!
- The electrical connection must comply with the specifications in the technical data section.
- Plug the mains plug into a well-protected socket, if this is a damp room, it must be earthed.

- Consider the power input of the device, the cable length, and the intended use when choosing extension cords for the power cord. Unwind extension cables completely. To avoid electrical overload.
- Before maintenance, care or repair work on the appliance, unplug the power cord. Hold the plug and only plug it back into the socket when the above has been done.
- Switch off and unplug the appliance when not in use.
- Never use the appliance if the plug or the power cord is damaged. If the power cord is damaged, it must be replaced by the manufacturer, electrician, or similarly qualified persons in order to avoid a hazard.
- Defective power cables pose a serious health risk.
- When installing the device, observe the minimum distances to walls and other objects as well as the storage and conditions of use specified in the technical data section.
- Never drill into the heater.
- Do not use the appliance in the immediate vicinity of curtains.
- Do not place the device in a flammable environment.
- Do not touch the surface of the appliance while the appliance is still operating.
- Allow the appliance to cool down completely before transport, maintenance and similar work.
- Do not use the device near bathtubs, shower trays, swimming pools, or other water tanks. Look carefully at the IP value of this product in advance, based on this you can determine the placement in the right zone.
- The product should be positioned so that the switch(es) and controller(s) cannot be touched by people in a bathtub, shower, and/or swimming pool.
- Do not use the device if the wall outlet, cable, or plug is overloaded.

Quality Heating Phoenixstraat 35-37 1812PP Alkmaar NL

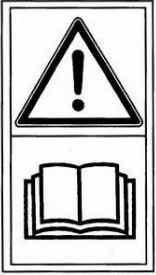
Technical specifications

Model	KT0702A
Connection	230V / 50Hz
Dimensions in cm	76,1 x 45,3 x 44,5 cm
Weight in kg	65 kg
Power	3,2 – 6,76 kW
IP value	IP20
EAN	8721184316139
Warranty	2 years
Brand	Quality Heating
Connection cable	Power cord with plug
Material	metal

Package Contents:

- Pelletstove
- Remote control
- Spare fuse
- Instruction Manual

Safety Precautions



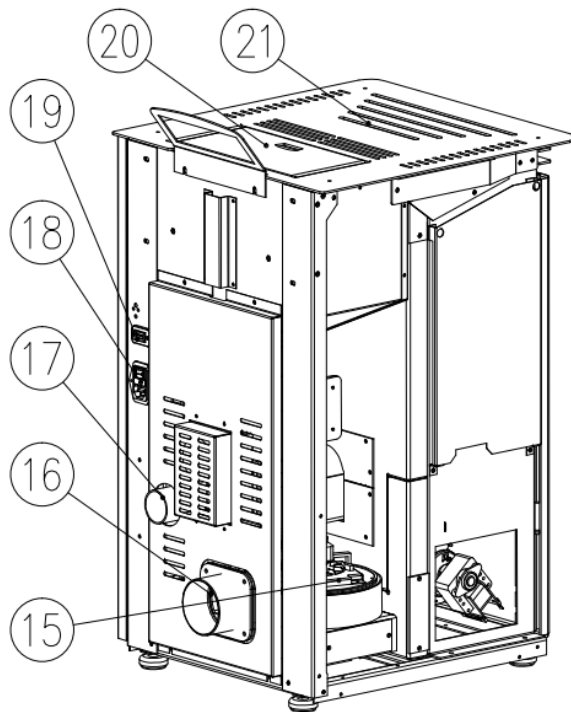
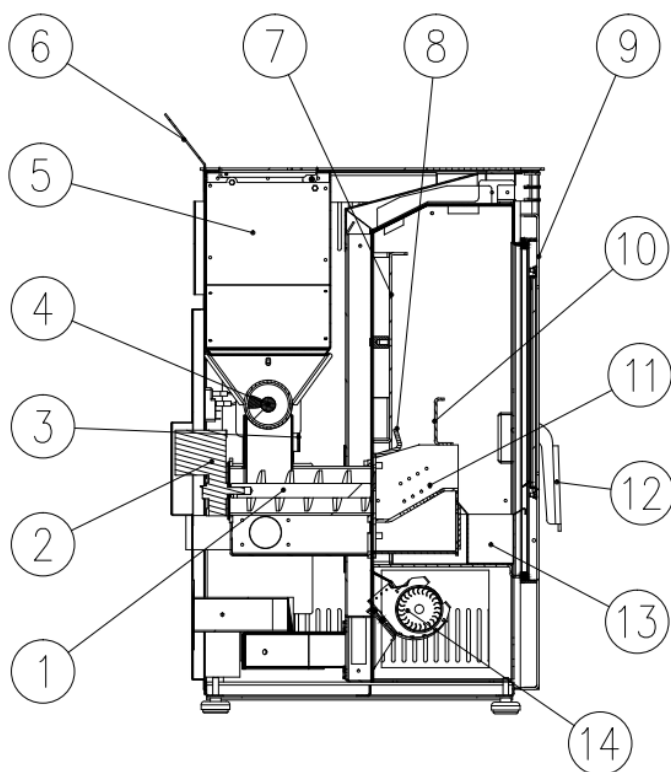
Observe the following warnings:

- Please read the manual carefully before first use.
 - Use tools to move the heater to avoid personal injury.
 - The stove must be installed by local qualified professionals, in accordance with local laws and regulations.
-
- Make sure the socket is properly grounded during the installation of the heater.
 - During normal operation, do not touch the surface of the heater, especially the door handles, glass, flues, and other parts that reach high temperatures, without proper insulation.
 - Keep the elderly, children, and infants away from the heater until it has cooled to room temperature.
 - Keep heat-sensitive objects away from the heater. It is strictly forbidden to place clothing or other flammable materials on the stove.
 - Do not dry clothes directly on the stove! This can catch fire.
 - Place clothes racks at least 1 meter away from the heater.
 - Do not place flammable or explosive objects near the cooker during use.
 - Unplug the power cord before carrying out any cleaning or maintenance work.
 - Use only original parts for replacement and maintenance.
 - Keep these instructions for future reference.

To ensure technological advancements, products may be technically upgraded or changed without prior notice.

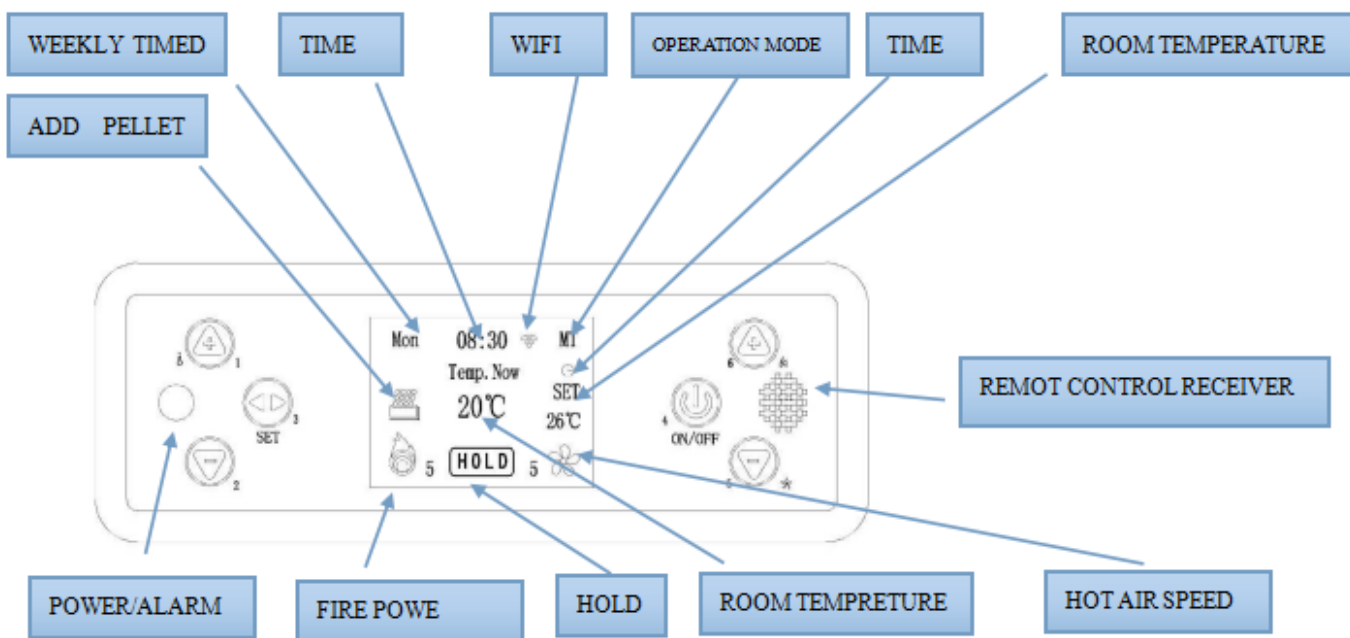
Please note: If there are differences between the content of the manual and the product, the product is leading.

Internal sectional drawings





1. Secondary feed roller	2. Secondary Feed Motor
3. Primary Feed Motor	4. Primary feed roller
5. Hopper	6. Display
7. Interne hitteschild	8. Small Heat Shield
9. Stove door	10. fireproof plate
11. Burner	12. Door handle
13. Door handle	14. Heat dissipation fan
15. Smoke Exhaust Fan	16. Forward and reverse switch
17. Smoke Exhaust Port	18. Air intake
19. Three-in-One Switch	20. Wifi
21. Top Cover	


Interface Introduction





Description


 **Power button;** Press and hold the button for 3 seconds to start or stop the cooker; Short press the button to cancel or return.

 **Setting button;** Press to enter the setting menu, set the current time, combustion mode, and power on and off timer.

 **Plus-button:** Set the room temperature with the plus button.

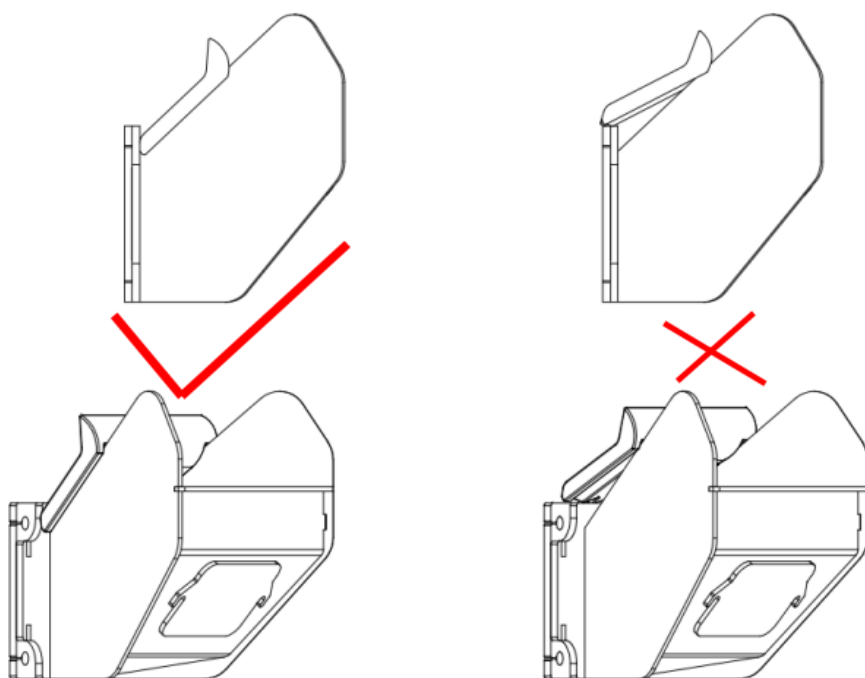
 **Minus-button:** Set the room temperature with the minus key. When using the heater, press this key to check the smoke temperature.

 **Plus-button:** Press the firepower setting key to enter the mode, from weak to strong, F1 to F5. Press "+" or "-" to adjust the firepower.

 **Minus-button:** The hot air speed setting button allows you to enter the wind power setting mode (weak to strong, S1-S3). Press "+" or "-" to adjust the speed.

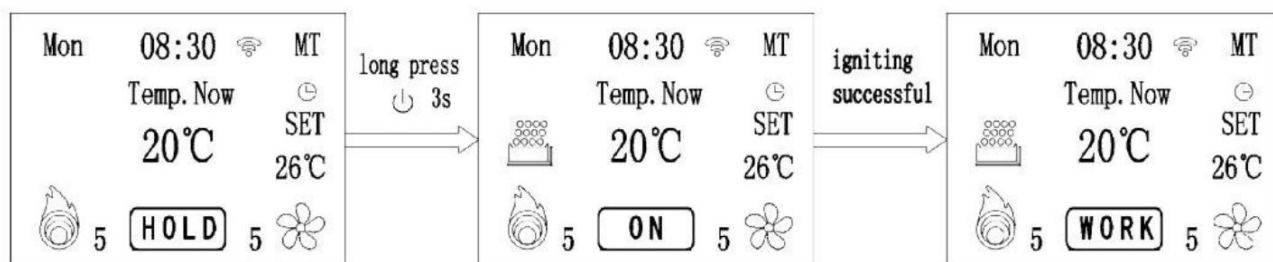
Functions and operating procedures

Please note: Before starting the machine, check that the combustion seat guard is positioned correctly, as shown in the figure.



Start

Plug in the power cord → the power light will illuminate → press and hold the power button for 3 seconds → the screen will illuminate and display "ON" → the cooker will begin to ignite.

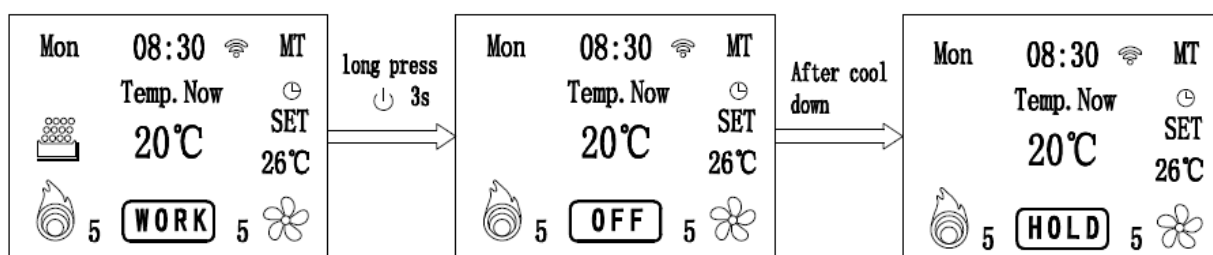


Please note: When using a new stove for the first time, there may be some smoke and a pungent odor. This is caused by heating the paint and melting oil on the plate. Open the window; After a short time of combustion, this will disappear.

Power off

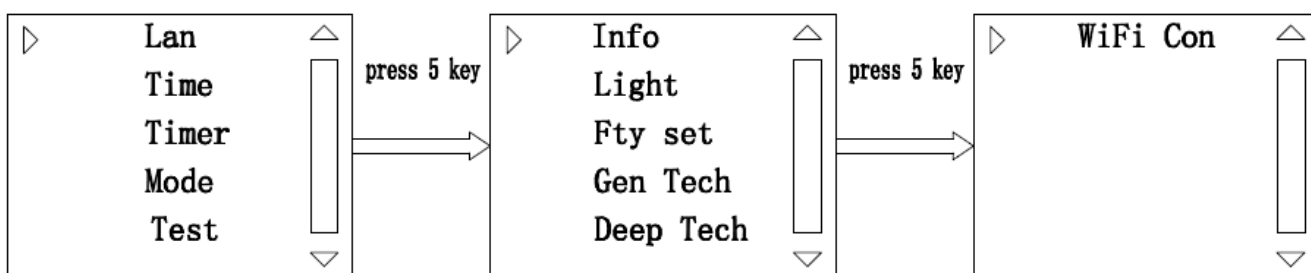
Press and hold the power button for 3 seconds → the screen will show "POWER OFF", which means the heater will enter the shutdown phase. The auger motor will stop loading pellets, the extraction motor and the convection motor will continue to work until the stove has cooled down and the smoke temperature falls below 50°C. After that, the heater will switch to the OFF position.

The screen looks like this:

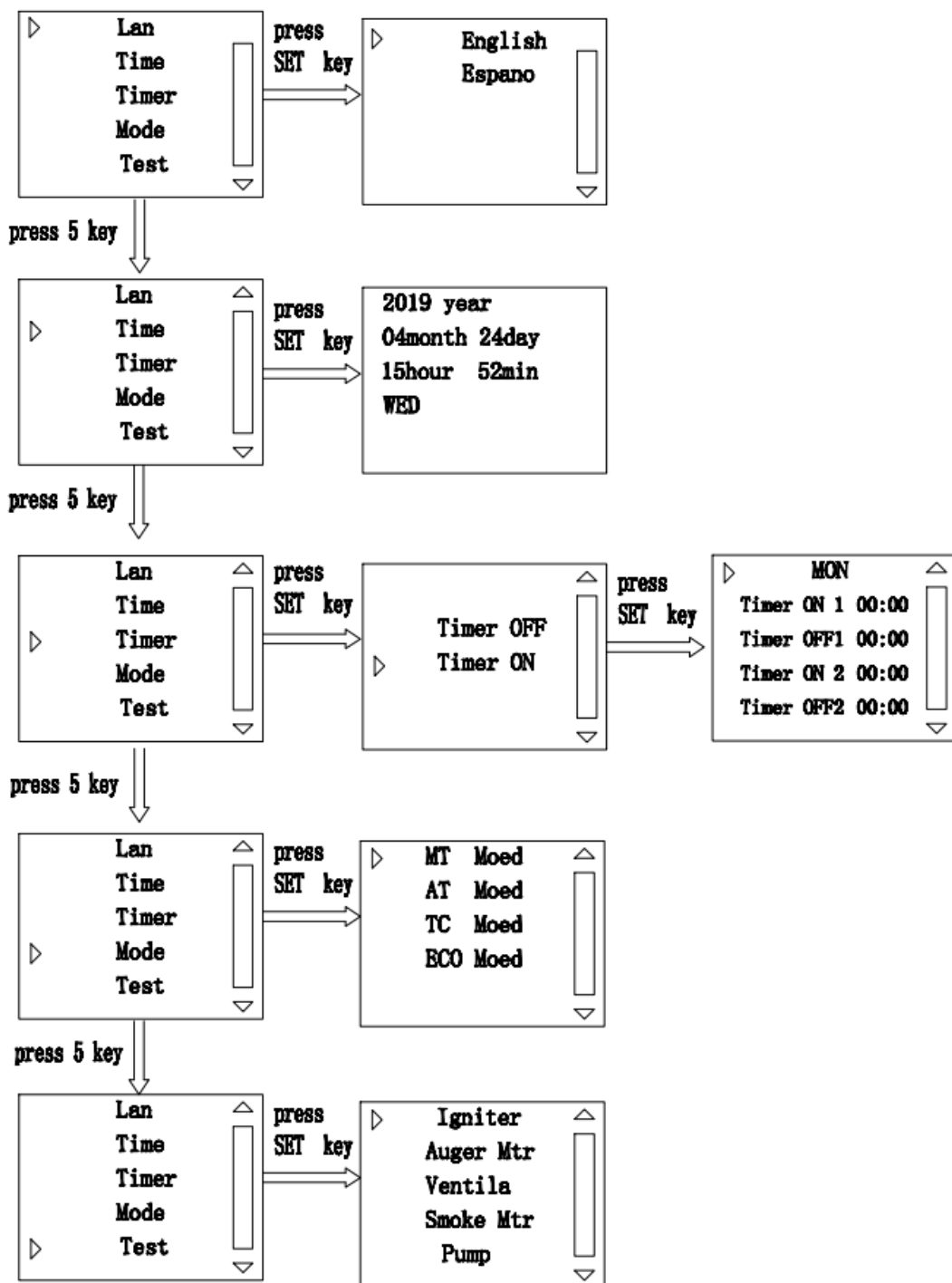


Menu

Press the set button, the screen will look as shown below.



When the cooker is operating, press the set button. The menu will appear with the following options in sequence: LANGUAGE, TIME, MODE, WEEKLY, GENERAL TECHNICAL INFORMATION, IN-DEPTH TECHNICAL INFORMATION, LCD LIGHTING, SELF-CHECK, FACTORY RESET, INFORMATION, WIFI (as shown in the image above). Press the plus/minus button to scroll through the menu, then press the set button again to enter the desired menu interface.

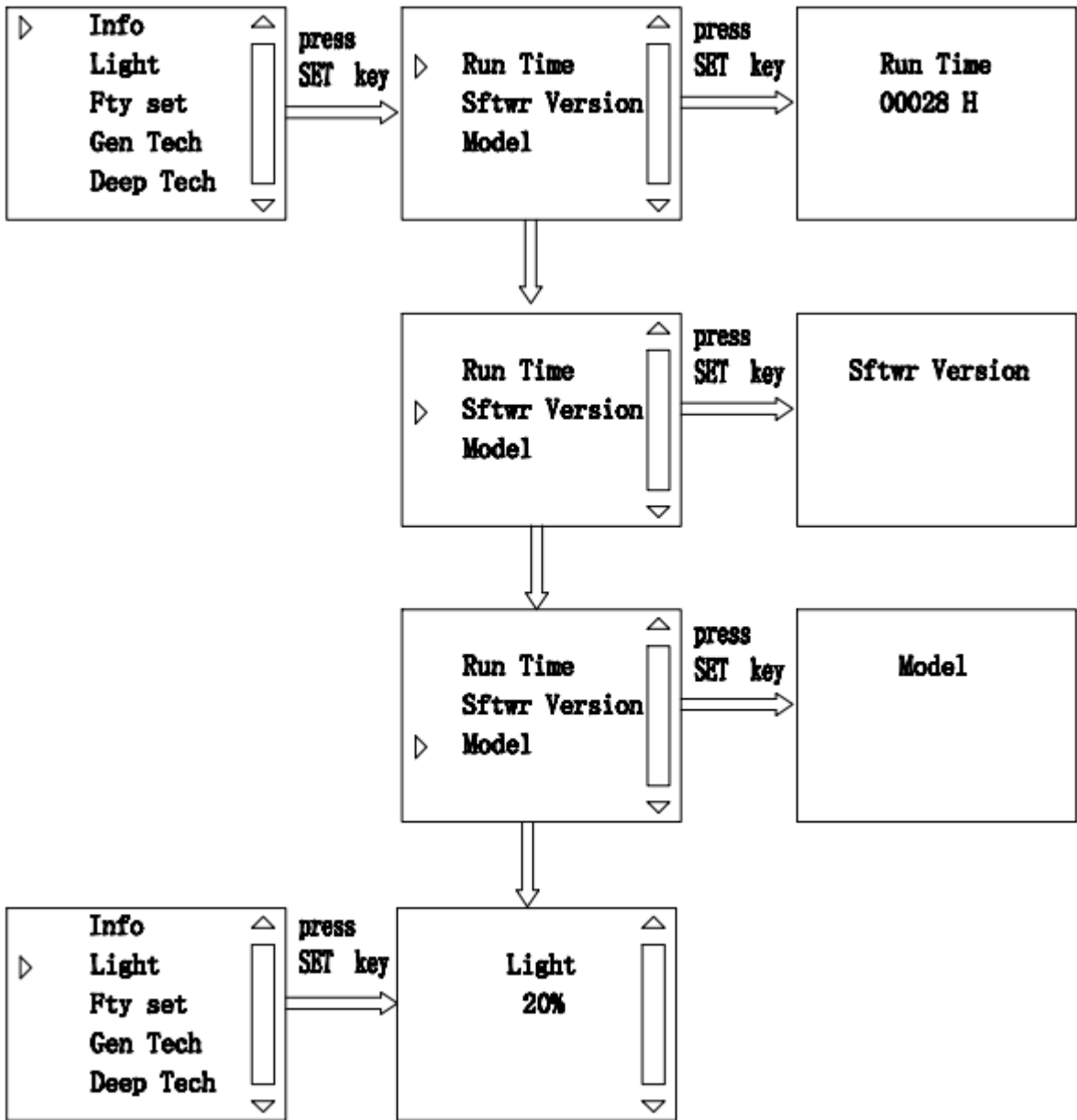


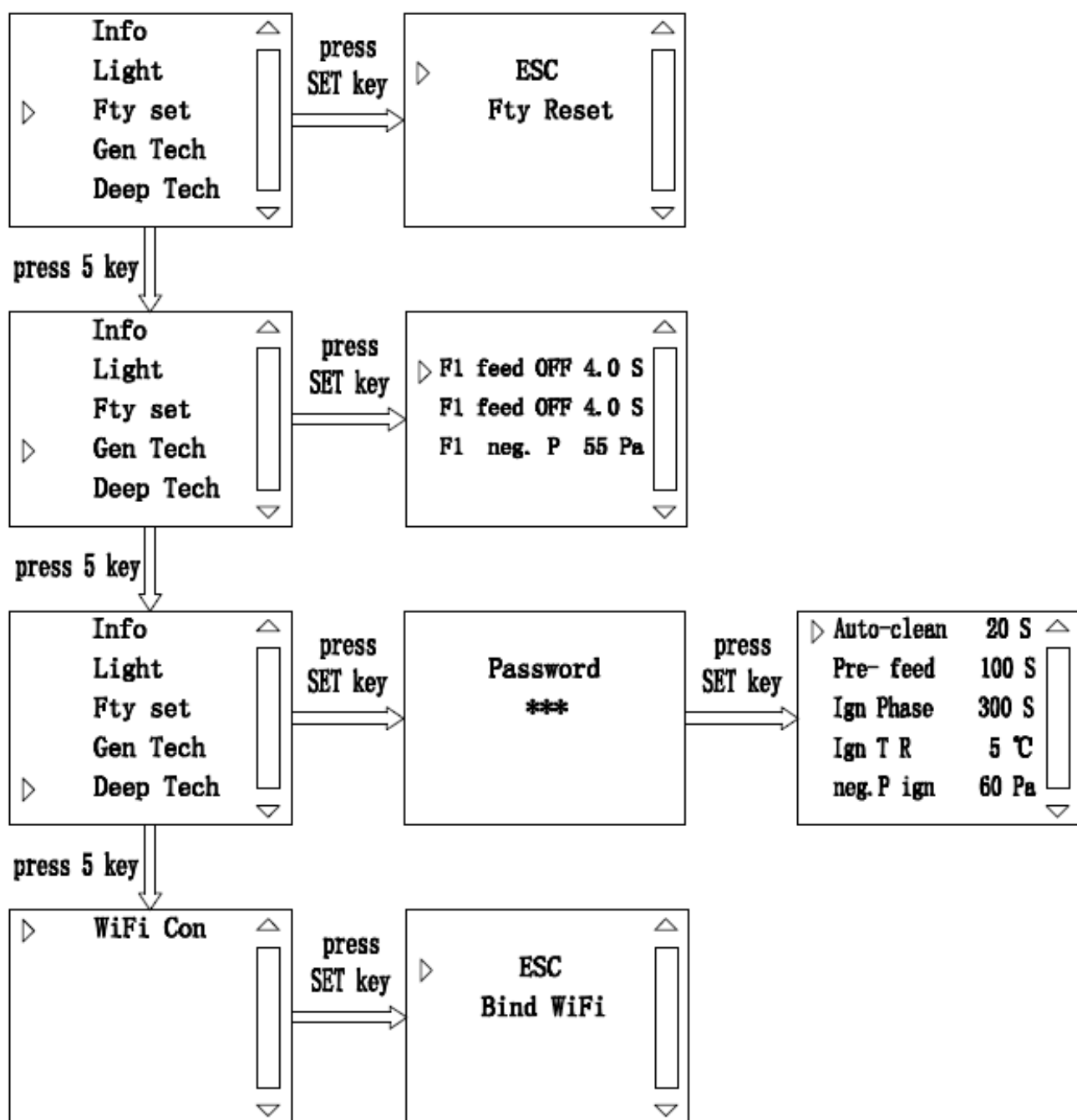
MT: manually operated, in this mode the power is not automatically adjustable.

AT: the heater works on the basis of the temperature sensor. Once the set temperature is reached, the heater will operate at its lowest power.

TC: the heater works on the basis of the temperature controller (self-service part of the temperature controller). Once the set temperature is reached, the heater will operate at the lowest power for 15 minutes. If the room temperature continues to rise, the heater will stop working. When the temperature is 2°C lower than the set temperature, the stove is re-ignited.

ECO: the heater operates at its highest power once the set temperature is not reached. Once the set temperature is reached, the heater will operate at the lowest power for 15 minutes. If the room temperature continues to rise, the heater will stop working.





LANGUAGE: two options, including Chinese and English.

TIME: is displayed in the following order: year, month, date, hour, minute, weekday.

WEEKLY TIMER: this means that the heater will automatically switch on (TIME ON1) at 0:00 hours, switch off (TIME OFF1) at 00:00 hours and then switch on again (TIME ON2) at 0:00 hours.

SELF-MONITORING: In standby mode, you can check that the ignition, auger motor, convection fan and exhaust motor are connected correctly.

INFORMATION: Check the total operating time, the program version and the model of the stove.

LIGHTING: Display backlight brightness.

FACTORY RESET: Restore factory settings. (Contact a professional if you need to make any changes).

GENERAL TECHNICAL SETTINGS: allows you to set the working and stop duration of the auger motor and the speed of the extraction motor for each power level of the heater during use. (If you make any adjustments, please contact a professional team before making any changes).

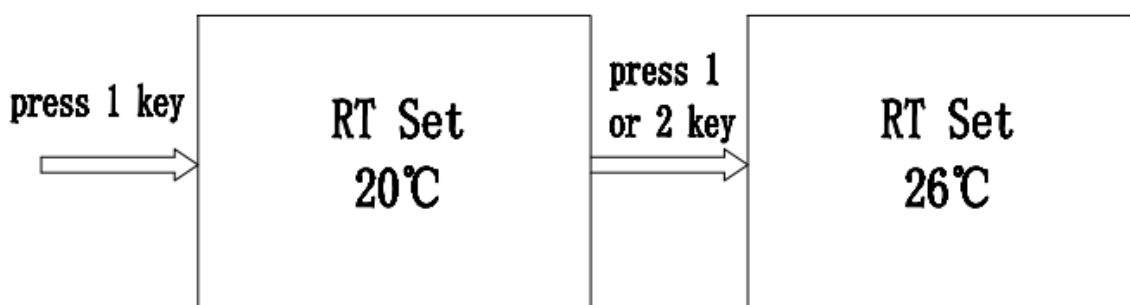
DETAILED TECHNICAL SETTINGS: This allows you to set the working and stop duration of the auger motor and the speed of the extraction motor in each ignition phase, as well as the temperature that determines the success of the ignition. (For adjustments, please contact a professional team before making any changes).

WIFI CONNECTION: Select the WiFi wireless module. Refer to the operating instructions in the app for specific instructions for use.

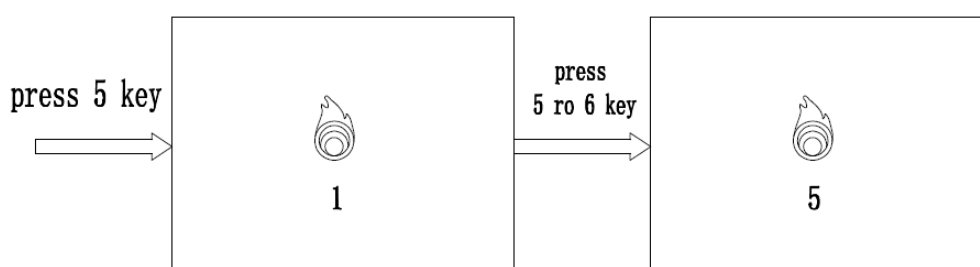
Temperature setting

Set Room Temperature

Turn on the device, press the key, set the desired temperature, press the key to increase or decrease the temperature, press the key to exit.



Press the plus button to enter the firepower setting mode. There are 5 firepower levels, from level 1 to level 5. Level 1 is the weakest level and level 5 is the strongest. 1 frame on the screen represents level 1, 2 frames represents level 2, and so on. Press plus or minus to adjust, then press on/off to confirm and exit.

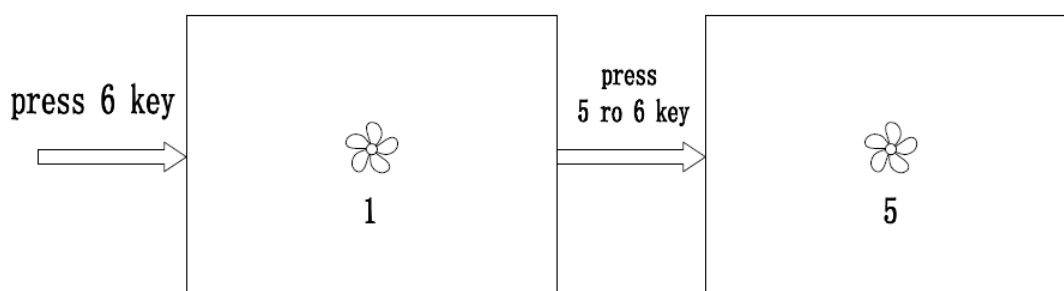


The parameters are set at the factory and normally do not need to be adjusted. However, due to the differences in calorific value of the pellets, it is important to avoid a pellet load that is too high. This can lead to excessive combustion, wasting pellets and shortening the life of the stove. You can check if the combustion is too strong by measuring the temperature of the exhaust gases during normal use. It must be lower than the value specified by the factory, $\leq 200^{\circ}\text{C}$. If the exhaust temperature is too high, it means that the combustion is too strong. In this case, reduce the amount of pellets to the desired power level.

Flue T	166.5°C
Chamber P	83 Pa
Flue N P	65 %

Setting the speed of the convection motor

Press this button to enter the convection motor (fan) speed setting mode. There are 5 speed levels, from level 1 to level 5. Level 1 is the lowest level and level 5 is the highest. 1 frame on the display represents level 1, 2 frames represents level 2, and so on. Press or to adjust the speed, then press to confirm and exit.



PARAMETERS SET

(KT07 Example) GENERAL PARAMETERS

Components	Power level 1	Power level 2	Power level 3	Power level 4	Power level 5
Jacking engine	OFF: 8.0 s / ON: 2.0 s	OFF: 7.5 s / ON: 2.0 s	OFF: 7.0 s / ON: 2.0 s	OFF: 6.5 s / ON: 2.0 s	OFF: 6.0 s / ON: 2.0 s
Exhaust fan	60	62	64	66	70

The auger motor has a minimum adjustment step of 0.1 seconds. And the ON/OFF setting runs from 0 to 9.9 seconds. At power level 1, OFF at 8.0 seconds and ON at 2.0 seconds means that the auger motor stops for 8.0 seconds and then runs for 2.0 seconds, and this repeats continuously.

The exhaust fan has an adjustment range of 0 to 100% (0V–230V). The higher the value, the higher the speed. For example, at 100 this is the maximum speed, and at 1 the minimum speed.

Do you need this for setting up your stove? Then I can look at the right settings with you.

Please note: This parameter is for reference only, as the different calorific value of the pellets also requires adjustments to the parameters.

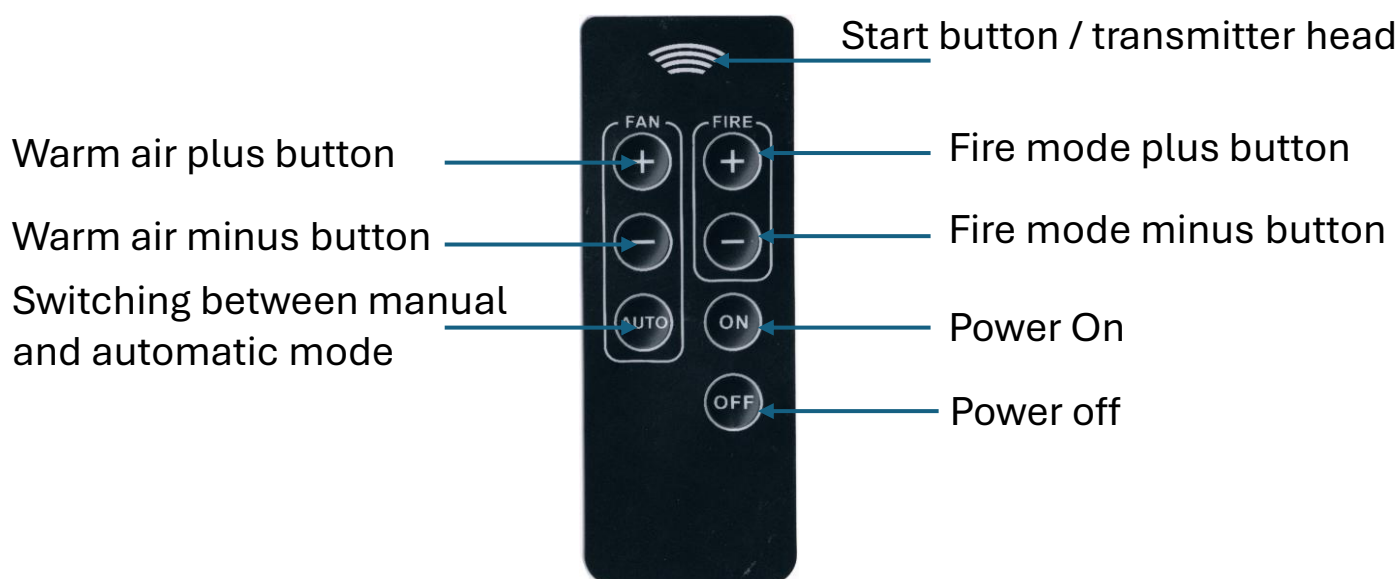
Overload fuse

The plug at the back of the cooker has a tube fuse to prevent overvoltage and overcurrent.

If the fuse blows, replace it with a fuse of the same standard.

Please note: there is a spare fuse in the three-in-one switch.

Gebruiksaanwijzing afstandsbediening



NOTES

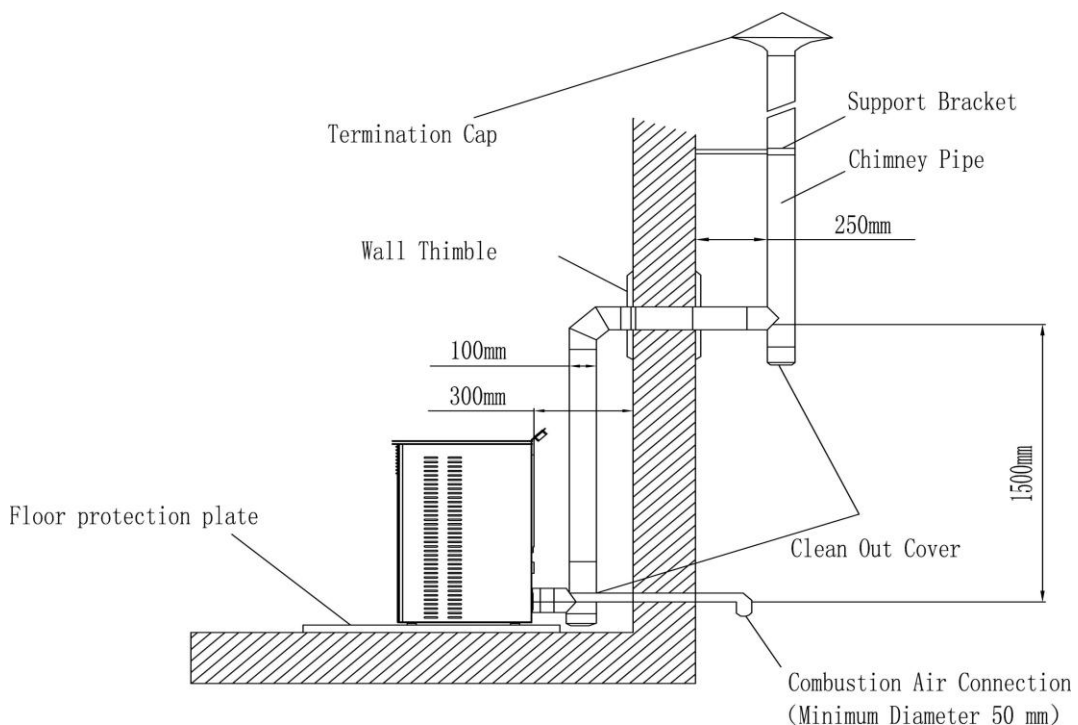
1. During use, the remote control head should warm up to the remote control receiver on the control panel. When pressing the button, check for a response, for example, a buzzer sound.
2. The battery loop for the remote control is suitable for lithium-ion batteries. Remove the battery when the remote control is not used for an extended period of time. Battery Specification: CR2025.

Installation of the stove

- The heater should be placed on a suitable, solid and level surface.
- The minimum diameter of the flue pipe is 80 mm. This tube must be made of metal or other heat-resistant materials that can withstand temperatures above 220 °C.
- The flue pipe connection must be well sealed, as the stove only works on the basis of the pressure difference in the stove and the draught in the chimney to protect the system.
- Try to avoid bends in the connection from top to bottom. Horizontal tubes preferably have an upward bend of about 3-5°, vertical tubes should be at least 3 meters high to create a good pressure difference, but the total length of the tubes should not exceed 8 meters.
- The flue pipes must only be used for this stove and not for any other purpose.
- Flue pipes may only be made of heat-resistant and fire-retardant materials, such as silicone or mineral fibre materials.
- Do not place the flue outlet in an enclosed or semi-enclosed area, such as a carport, garage, attic, low room, or narrow hallway. Flue gas can accumulate in these spaces. The flue outlet must be at least 10 meters away from combustible materials.
- Installation with a smaller diameter is prohibited. There must be a device that prevents backflow from smoke and rain.
- The stove must be correctly connected to the flue by your installer and the installation must also be approved by the local fire brigade.
- Note: The installation of the stove must comply with local laws and regulations.

Installing the flue:

1. Measure and mark the flue outlet connection points (use the floor protection plate as a reference).
2. Make a hole (the outlet can be aligned horizontally with the smoke outlet of the stove, and a 1.5m straight pipe can be placed outside; or the outlet can be placed vertically 1.5m higher than the smoke outlet of the stove, and a 1.5m straight pipe can be placed inside).
3. After the flue has been placed in the wall, the opening must be filled and sealed with mineral fibres. The hole must be sealed with heat-resistant cement.
4. The chimney may only be connected to the flue pipe after the cement has hardened.
5. Below is a standard installation drawing for reference (a 1.5m straight pipe is placed inside).

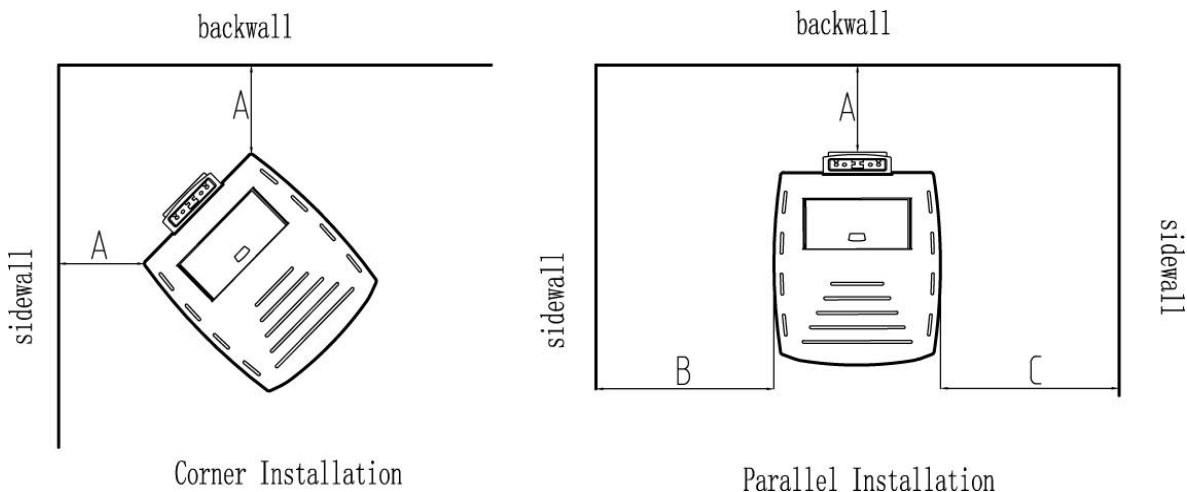


Floor protection

For a combustible floor (such as wood or carpet), a fire-resistant protective mat is required.

The fire-resistant protective mat must be larger than the contact area between the stove and the floor.

Front wall: Min. 500 mm
Each side wall: min. 300 mm
As shown below:



Power supply

European type / three-pin plug/socket; 230V/50Hz

American type / three-pin plug/socket; 110V/60Hz

Normal power consumption: 80W

Ignition phase: 340W (about 5 minutes);

To avoid safety hazards, the connecting cable should be kept away from heat sources or sharp objects;

The socket must be reliably earthed.

Oxygen supply for the combustion chamber.

During the combustion process, the stove must draw in air from the outside. If this is not possible, you should regularly open windows or doors for proper ventilation, or install a suitable air supply system.

General Steps for Operation

General comments

The heater must be installed correctly. It is required to use high-quality pellets (pellet standard DIN 51731, OENORM M 7135 or similar). Pellet diameter: 6 mm, length \leq 25 mm.

In the first phase of use, try out different brands of pellets and then choose a brand with a high calorific value, low ash content and a low chance of charring. Pellets with a high ash content require more frequent cleaning, and pellets with too much water can clog the auger and render the stove unusable.

The product is not suitable for burning wood and does not function as an incinerator.

It is strictly forbidden to burn waste, garbage and various types of plastic in the stove. This is illegal and the warranty terms and conditions in this manual are void if any of the above situations occur.

When using the heater according to the manual, overheating is not possible.

Improper use contrary to the instructions may damage the electrical components (such as fans, auger motor, control unit, etc.) and shorten their service life.

Control Unit

The cooker is equipped with a microprocessor and control components.

All functions and settings can be controlled via the control panel on top of the cooker.

Changes to the default settings must be approved by a professional.

Improper use or settings may cause damage to the cooker and void the warranty terms and conditions in this document.

Automatic ignition

Press and hold the button and the heater will automatically ignite; After about 7 minutes, the pellets will start to burn.

Solution for ignition problems in self-ignition failure

In case of a failed self-ignition, remove all pellets from the burner pot, insert the burner correctly and restart the stove. Otherwise, an excessive amount of pellets in the burner during the ignition phase may cause an explosion.



Refilling wood pellets Please note! Risk of fire!

Keep plastic bags of pellets away from the stove when refilling.

The pellets should not run over the edge of the hopper; Overflowing pellets should be cleaned up to prevent accidents.

To prevent the fire from going out, make sure that the pellets remain at the correct level in the hopper. You can refill pellets if you can see the auger at the bottom of the hopper.

Check the height of the pellets regularly.

Except during refilling, the hopper must be closed in all cases.

Please note! Always wear protective gloves to avoid high-temperature burns when opening the hopper.

Cleaning and maintenance

General

Please note! Before carrying out any maintenance work, turn off the heater and wait for it to cool down to room temperature. Only then unplug the power cord from the socket.

The cleaning interval depends on the pellet quality and the average heating capacity.

Moist pellets or pellets with a high ash and sawdust content may interfere with the normal cleaning interval. Therefore, always use high-quality pellets.

Onderhoudsschema (zie)

Interval	1 Day	2-3 Days	15 Days	30 Days	1 year
Components					
Burner pot	●				
Burner pot holder		●			
Ash drawer		●			
Glass		●			
Flue (stove)				●	
Smoking pipe					●
Door sealing cord					●
Remote control battery					●

Cleaning up ashes

Wood contains not only carbon and hydrogen, but also mineral components.

This non-combustible material that remains in the stove is ash. This is a natural residual product and can be disposed of with the waste or used as fertilizer.

Do not throw hot ash in the garbage, as the remaining fire can ignite the garbage.

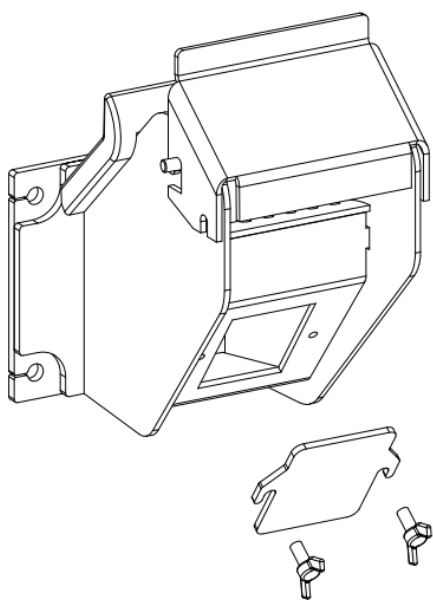
Remove the ashes from the stove, extinguish them with water and wait a moment before disposing of the ashes.

Place the ashes in a metal ashtray or a small tray.

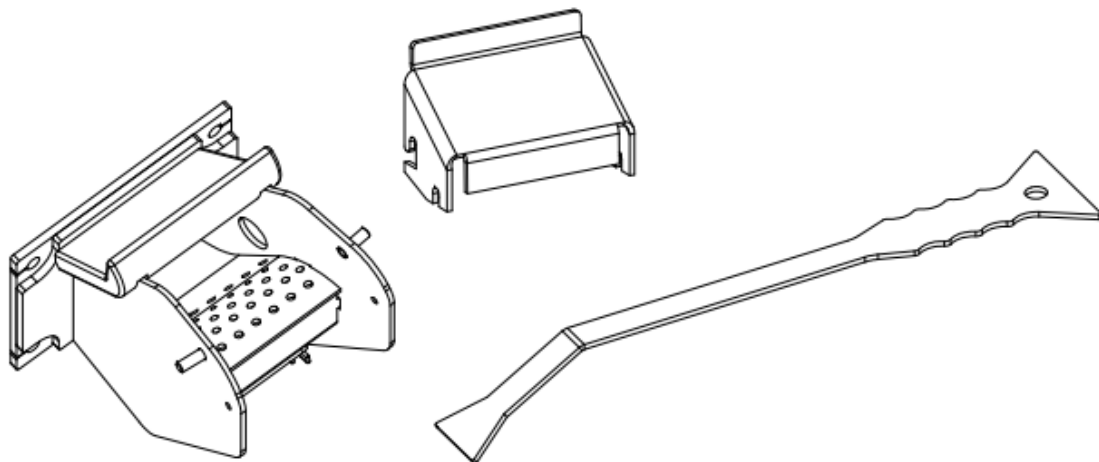
Check the ashtray every 2-3 days and remove the ashes once they have cooled.

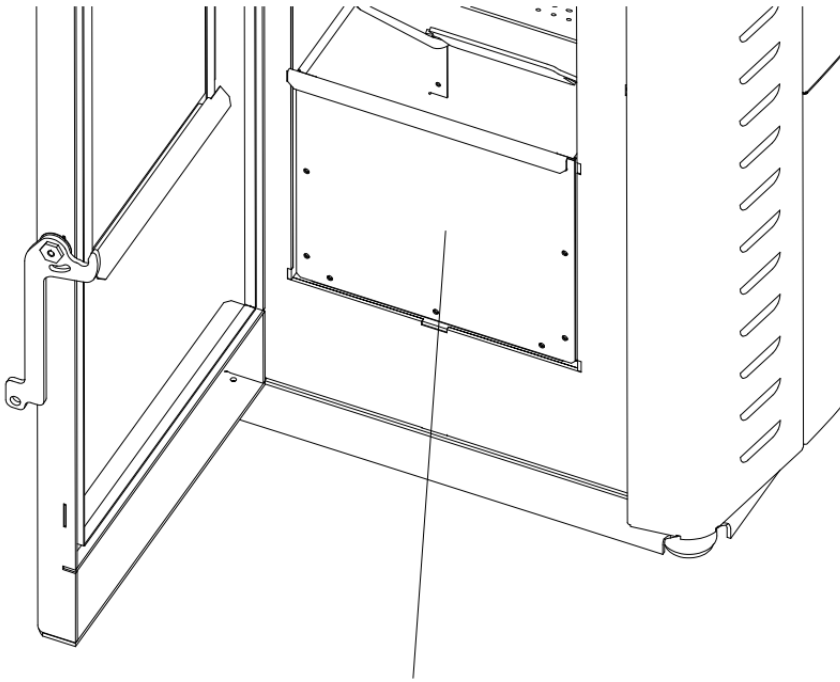
It is recommended to use a metal bucket with ash vacuum when the ash has cooled down completely.

Cleaning the burner pan



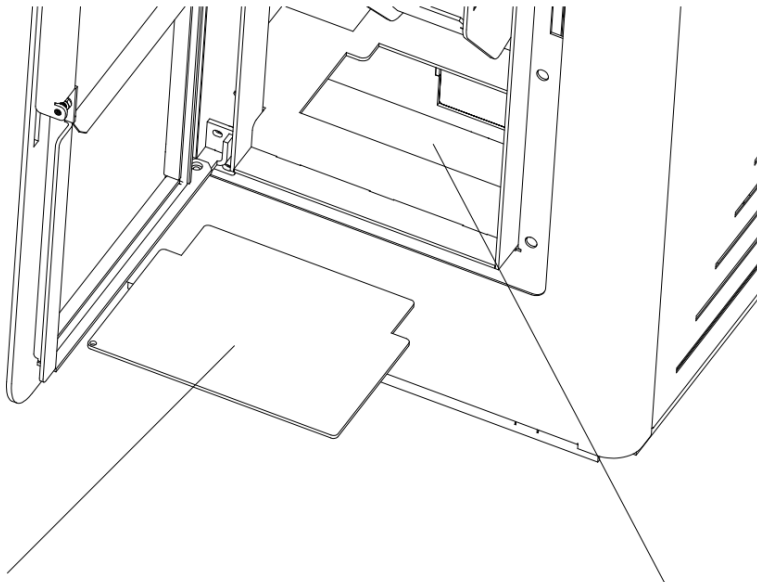
Cleaning the outside of the burning bowl





Open the oven door and take out the ash pan.

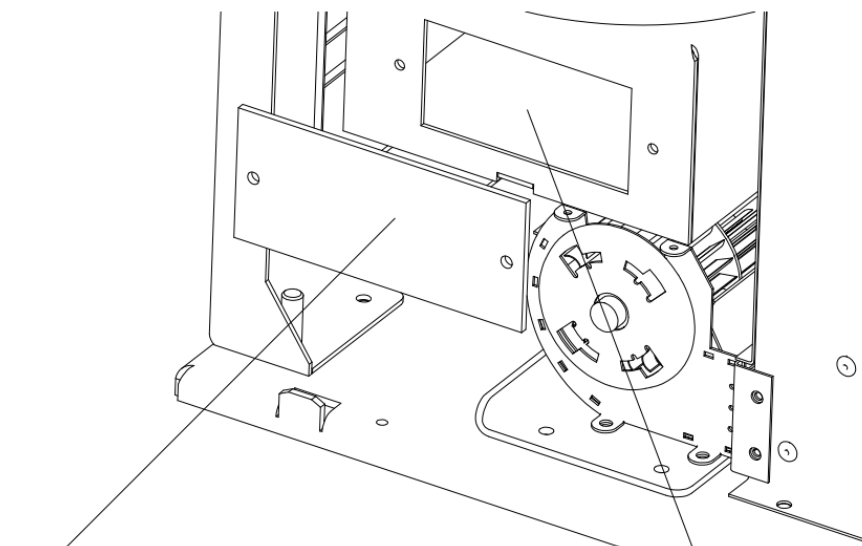
Cleaning the bottom of the exhaust fan base.



Remove the cover

Use a vacuum cleaner

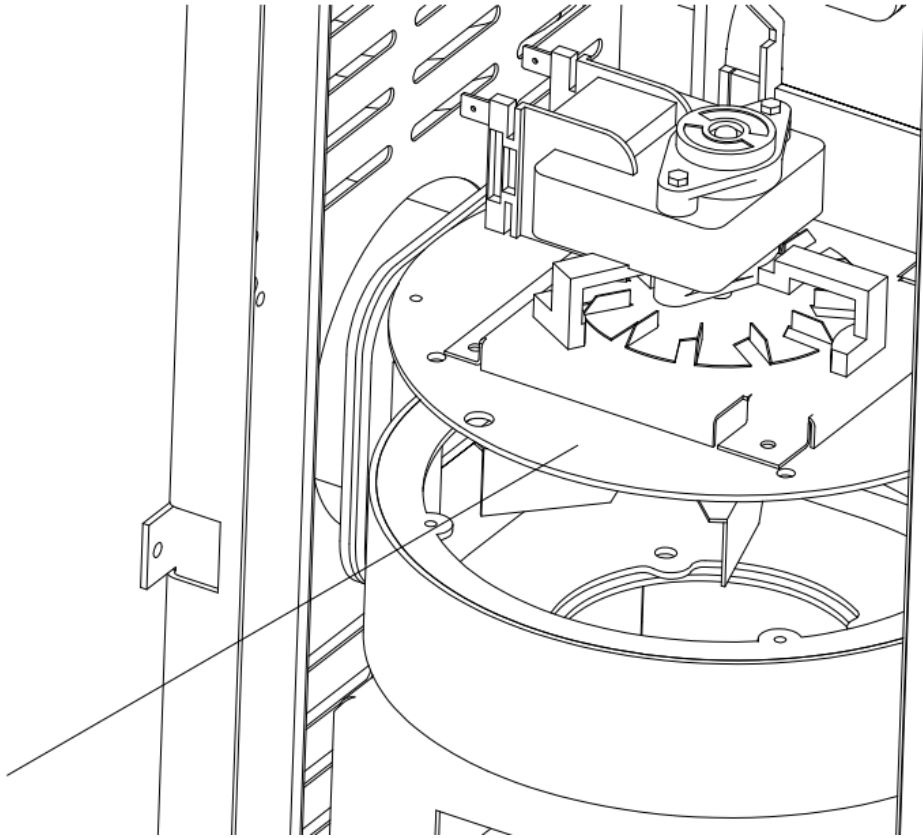
Cleaning the bottom of the exhaust fan base.



Remove the cover

Use a vacuum cleaner

Cleaning the exhaust fan



Remove the fan and use a brush to remove the dust from the fan blades.

Cleaning door windows

The dirt on the glass changes from black to brown, yellow and stone gray, depending on the grain size and type of wood. Wipe off the dirt with a damp cloth or a glass cleaner. Do not use corrosive cleaners or a hard metal brush to remove the dirt, otherwise the heat-resistant glass may suffer scratches or corrosion.



Example of dirty glass



Example of clean glass

Cleaning flues

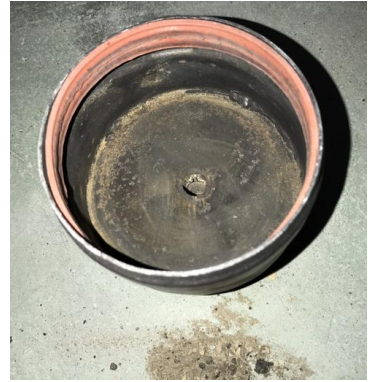
After the heating season, you should manually remove the T-cap downwards, clean it and then replace it. Make sure the cover is replaced correctly and securely.



T-cover



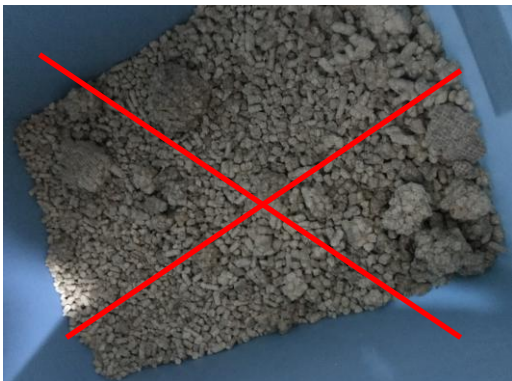
e.g. of a dirty cover



e.g. from a clean cover

Pelletreservoir reinigen

When the stove is not in use, remove all pellets from the reservoir with a vacuum cleaner with a long extension tube. If fuel remains in the reservoir, it can become damp, stick together and be difficult to light at the beginning of the next heating season. If the vacuum cleaner nozzle does not fit on the reservoir lid grid, remove the rack for easier cleaning.



Poor quality caking pellets

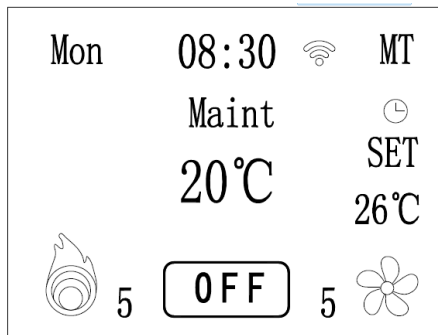


Recommended: good wood pellets

Please note: Unplug the power cord before cleaning.

Malfunctions - Causes - Solution

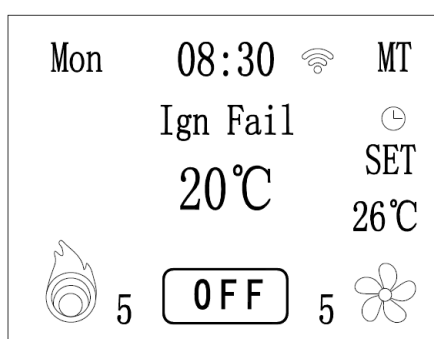
Errors and solutions ALARM1



Cause: Maintenance time, the entire stove must be checked, cleaning must be done, the programs must be checked, and so on.

Objective solution: Go to the DEEP TECHNICAL interface, search for 'maintenance time' and double the original number. For example, if the original count is 30, increase it to 60 after you see "ALARM MAINTENANCE." If you see this message again in the future, please increase it to 90. The rest you can do in the same way.

ALARM2

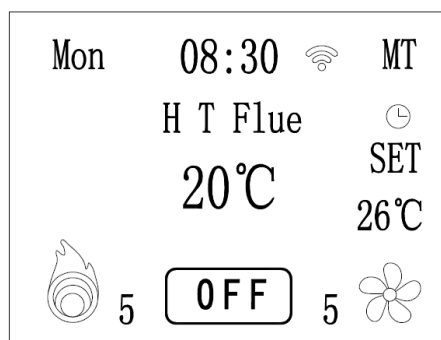


Cause: Ignition error.

Objective:

1. Check if there are pellets in the hopper; Refill it if necessary.
2. Check if there are slag deposits in the combustion chamber. Remove these if present and then place the bowl back in the correct position.
3. If the ignition succeeds, but an alarm goes off, the pellet supply may be too low. Set the 4PB and 5PB to increase the pellet feed.

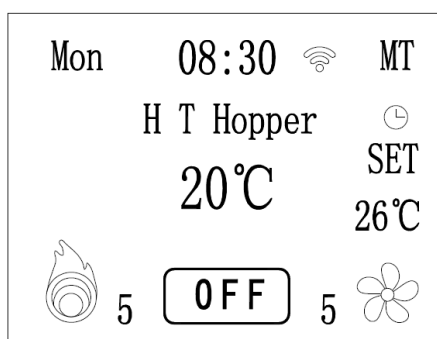
ALARM3:



Cause: Overheating of the flue gases

Solution: Reduce pellet feed to auger motor in Schedule 2.

ALARM4:

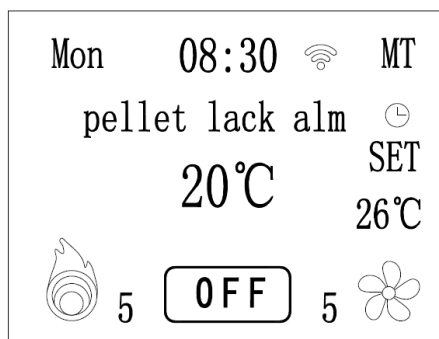


Cause: Overheating in the hopper.

Solution:

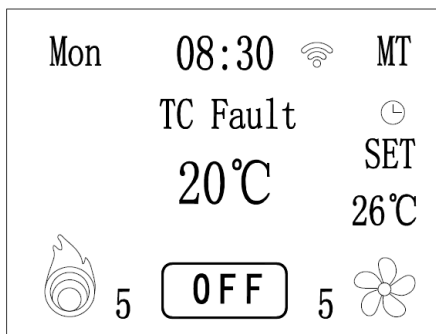
1. Reduce pellet feed to auger motor according to schedule 2.
2. Faulty temperature controller in the hopper; Replace it with a new one.

ALARM5:



Cause: The fuel tank is empty.

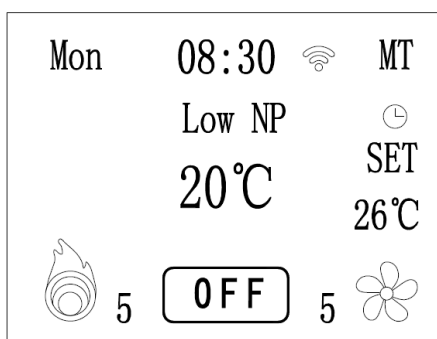
Objective: Fill the fuel tank and restart the cooker.

ALARM6:

Cause: Problem with the thermocouple, misalignment or poor contact between anode and cathode.

Solution:

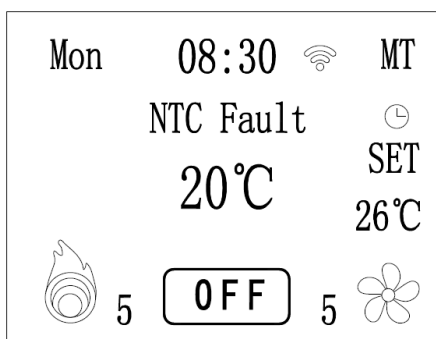
1. Check the contact of the thermocouple.
2. Replace the thermocouple.

ALARM7:

Cause: Problem with the pressure switch or a flue gas outlet with too low negative pressure.

Solution:

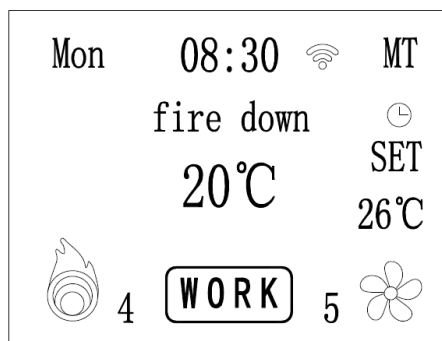
1. Check or replace the pressure switch.
2. Check or replace the exhaust motor.
3. Check and close the door.
4. Check and clean the flue.

ALARM8:

Cause: Faulty temperature sensor or poor contact.

Solution:

1. Check the contact.
2. Replace the temperature sensor.

ALARM9:

Cause: Overheating of the flue gases.

Solution:

1. Reduce the pellet supply.
2. Change the mandatory temperature reduction (in consultation with the distributor).



Malfunctions

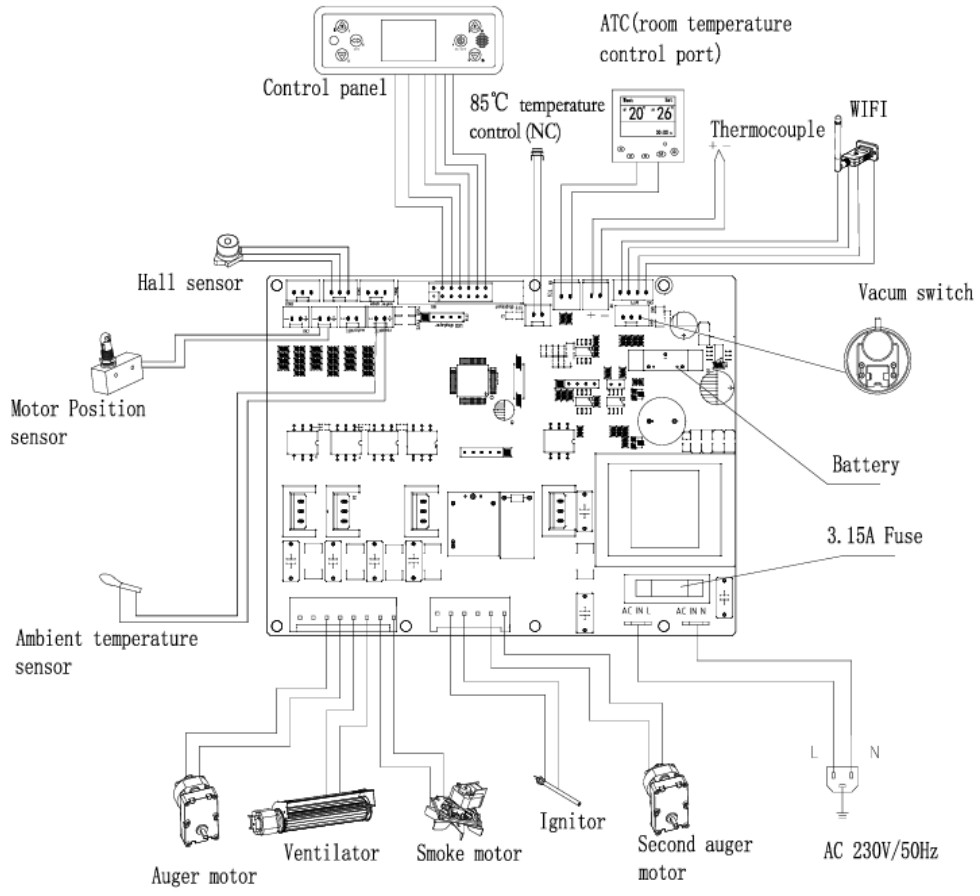
Article	Problem	Cause	Solution(s)	Notes
1	The fire burns weakly. The flame gradually becomes smaller. Too little heat is emitted.	Insufficient air for combustion.	<ol style="list-style-type: none">1. Check that the burner pot is not clogged.2. Check that there is sufficient ventilation. If necessary, clean the smoke outlet.3. Check whether the flue fan wheel is dirty and clean it.4. Check that the air inlet and air ducts are clear and clean them.5. Check the quality of the pellets to see if the feed rate is too low.6. Have the stove checked and cleaned by a professional	
2	The fire is too strong and the temperature is too high.	<ol style="list-style-type: none">1. The pellet feed is set too high.2. The fan is running too slowly.3. The door is not properly locked.4. The pellet quality is not good (too small or too much dust).5. The set temperature is too high.6. The temperature control is not working properly.	<ol style="list-style-type: none">1. Reduce pellet feed.2. Clean the burner pot.3. Reset the fan.4. Let the heater burn on low power for one hour.5. Have maintenance carried out by a specialist.6. Check the temperature sensor and replace it if necessary.	
3	Pellets fall into the ash pan or the stove stops	<ol style="list-style-type: none">1. Faulty circuit board or auger motor.2. Something is stuck in the auger (for example, a foreign object).3. The screw engine does not work or stops.	<ol style="list-style-type: none">1. Have the heater checked by a professional.2. Remove any blockages from the auger.3. Clean the ash pan or hopper.4. Restart the heater after it has cooled completely	



Article	Problem	Cause	Solution(s)	Notes
4	The stove burns for a while and then stops completely.	<ol style="list-style-type: none">1. The heater temperature does not reach the set value.2. This may be due to the temperature sensor. Replace if necessary.3. Poor connection of the temperature sensor.4. Faulty circuit board.	<ol style="list-style-type: none">1. Clean the tubes and vents and start again.2. Have a specialist replace the temperature sensor and check the circuit board.3. Check that the temperature sensor is connected correctly.	
5	The stove does not start.	No power supply	<ol style="list-style-type: none">1. Check the power connection and whether the socket supplies voltage.2. Check the fuse.	
6	Ashes get outside the stove.	<ol style="list-style-type: none">1. The front door is open.2. The drainage system is not properly sealed.	<ol style="list-style-type: none">1. Close the door tightly during use.2. Check the flue and make sure everything is properly sealed.3. Use heat-resistant sealing strip if necessary.4. Allow the heater to cool completely before checking.5. Have the circuit board and wiring checked only by a specialist.	
7	Abnormal sound	<ol style="list-style-type: none">1. Sound of the auger motor.2. Flue fan noise.3. Fan noise.	<ol style="list-style-type: none">1. Check that the auger motor is working properly.2. Check that the fan is functioning properly.3. Check the flue fan.	Normal noise level during operation is around 52 dB. And the motors continue to run during use.






Wiring diagram



Quality Heating Pelletofen 6.9 kW



Sicherheitshinweise

Symbol	Bedeutung
	Warnung! Dieses Symbol weist auf eine Gefahr mit mittlerem Risikoniveau hin, die, wenn sie nicht vermieden wird, zu schweren Verletzungen oder zum Tod führen kann.
	Warnung vor elektrischer Spannung! Dieses Symbol weist auf eine Gefahr mit mittlerem Risikoniveau hin, die, wenn sie nicht vermieden wird, zu schweren Verletzungen oder zum Tod führen kann, aufgrund elektrischer Spannung.
	Verboten, auf das Gerät zu legen! Dieses Symbol auf dem Gerät zeigt an, dass es verboten ist, Gegenstände (wie Handlücher, Kleidung usw.) direkt auf das Gerät zu legen oder darüber zu hängen. Um Überhitzung und Brandgefahr zu vermeiden, darf das Gerät nicht abgedeckt werden. Diese Aufkleber darf nicht vom Gerät entfernt werden.

Lesen Sie dieses Handbuch sorgfältig durch, bevor Sie das Gerät verwenden. Bewahren Sie die Bedienungsanleitung immer in unmittelbarer Nähe des Gerätes oder des Einsatzortes auf! Lesen Sie alle Sicherheitswarnungen und -anweisungen sorgfältig durch. Die Nichtbeachtung der Warnungen und Anweisungen kann zu Stromschlägen, Bränden und/oder schweren Verletzungen führen. Bewahren Sie alle Warnhinweise und Anweisungen für die zukünftige Verwendung auf. Bei Nichtbeachtung oder falscher Befolgung des Handbuchs kann die Garantie erlöschen.

 **Warnungen!**

- Überprüfen Sie, welche Serie Sie gekauft haben, und installieren Sie sie gemäß den Tipps im Abschnitt Installation! Bitte beachten Sie, dass die Garantie auf Ihr Produkt erlischt, wenn Sie diese nicht befolgen.
- Entfernen Sie vor Gebrauch die Schutzfolie (auf der Vorderseite), falls vorhanden.
- Stellen Sie sicher, dass die Betriebsspannung zwischen 220 und 240 V, 50 Hz liegt und dass die Stromversorgung streng nach IEC erfolgt.
- Verwenden Sie das Gerät nicht in explosionsgefährdeten Bereichen.
- Verwenden Sie das Gerät nicht in einer aggressiven Atmosphäre.
- Stellen Sie das Gerät aufrecht auf und stellen Sie sicher, dass es stabil oder hängend ist.
- Lassen Sie das Gerät nach der Reinigung trocknen. Verwenden Sie das Gerät nicht, wenn es nass ist.
- Benutzen Sie das Gerät nicht mit nassen oder feuchten Händen.
- Setzen Sie das Gerät nicht direktem Sprühwasser aus.
- Führen Sie niemals Gegenstände oder Gliedmaßen in das Gerät ein.
- Decken Sie das Gerät während des Gebrauchs nicht ab und transportieren Sie es nicht.
- Sitzen, stehen oder lehnen Sie sich nicht auf das Gerät.
- Dieses Gerät ist kein Spielzeug! Von Kindern und Tieren sowie Menschen mit eingeschränkten körperlichen, sensorischen oder geistigen Fähigkeiten oder Mangel an Erfahrung und Wissen fernhalten.
- Lassen Sie das Gerät während des Gebrauchs nicht unbeaufsichtigt.
- Überprüfen Sie Zubehör und Verbindungsteile vor jedem Gebrauch des Gerätes auf mögliche Beschädigungen. Verwenden Sie das Gerät niemals, wenn es defekte Teile hat.

- Stellen Sie sicher, dass alle elektrischen Kabel außerhalb des Gerätes vor Beschädigungen (z. B. durch Tiere) geschützt sind. Verwenden Sie das Gerät niemals, wenn elektrische Kabel oder der Stromanschluss beschädigt sind!
- Der elektrische Anschluss muss den Angaben im Abschnitt Technische Daten entsprechen.
- Stecken Sie den Netzstecker in eine gut geschützte Steckdose, handelt es sich um einen Feuchtraum, muss er geerdet werden.
- Berücksichtigen Sie bei der Auswahl von Verlängerungskabeln für das Netzkabel die Leistungsaufnahme des Geräts, die Kabellänge und den Verwendungszweck. Wickeln Sie die Verlängerungskabel vollständig ab. Um elektrische Überlastung zu vermeiden.
- Ziehen Sie vor Wartungs-, Pflege- oder Reparaturarbeiten am Gerät das Netzkabel ab. Halten Sie den Stecker fest und stecken Sie ihn erst wieder in die Steckdose, wenn die oben genannten Schritte ausgeführt wurden.
- Schalten Sie das Gerät aus und ziehen Sie den Netzstecker, wenn es nicht verwendet wird.
- Verwenden Sie das Gerät niemals, wenn der Stecker oder das Netzkabel beschädigt ist. Wenn das Netzkabel beschädigt ist, muss es vom Hersteller, Elektriker oder ähnlich qualifizierten Personen ausgetauscht werden, um Gefahren zu vermeiden.
- Defekte Stromkabel stellen ein ernsthaftes Gesundheitsrisiko dar.
- Beachten Sie bei der Installation des Gerätes die Mindestabstände zu Wänden und anderen Gegenständen sowie die im Abschnitt Technische Daten angegebenen Lager- und Einsatzbedingungen.
- Bohren Sie niemals in die Heizung.
- Verwenden Sie das Gerät nicht in unmittelbarer Nähe von Vorhängen.
- Stellen Sie das Gerät nicht in einer brennbaren Umgebung auf.
- Berühren Sie die Oberfläche des Geräts nicht, während das Gerät noch in Betrieb ist.

- Lassen Sie das Gerät vor Transport, Wartung und ähnlichen Arbeiten vollständig abkühlen.
- Verwenden Sie das Gerät nicht in der Nähe von Badewannen, Duschwannen, Schwimmbädern oder anderen Wassertanks. Schauen Sie sich den IP-Wert dieses Produkts im Voraus genau an, anhand dessen Sie die Platzierung in der richtigen Zone bestimmen können.
- Das Produkt sollte so positioniert werden, dass die Schalter und Controller nicht von Personen in einer Badewanne, Dusche und/oder einem Schwimmbad berührt werden können.
- Verwenden Sie das Gerät nicht, wenn die Steckdose, das Kabel oder der Stecker überlastet ist.

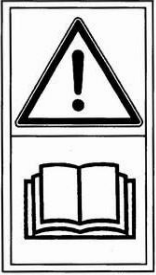
Technische Spezifikationen

Modell	KT0702A
Verbindung	230V / 50Hz
Abmessungen in cm	76,1 x 45,3 x 44,5 cm
Gewicht in kg	65 kg
Macht	3,2 – 6,76 kW
IP-Wert	IP20
EAN	8721184316139
Garantie	2 Jahre
Marke	Quality Heating
Verbindungskabel	Stromkabel mit Stecker
Material	Metall

Inhaltsverzeichnis des Pakets:

- Pelletofen
- Fernsteuerung
- Ersatzsicherung
- Bedienungsanleitung

Sicherheitsmaßnahmen



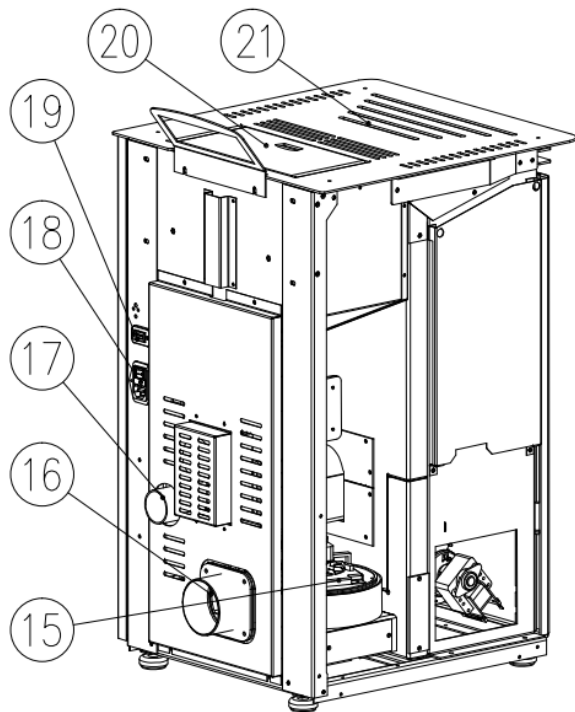
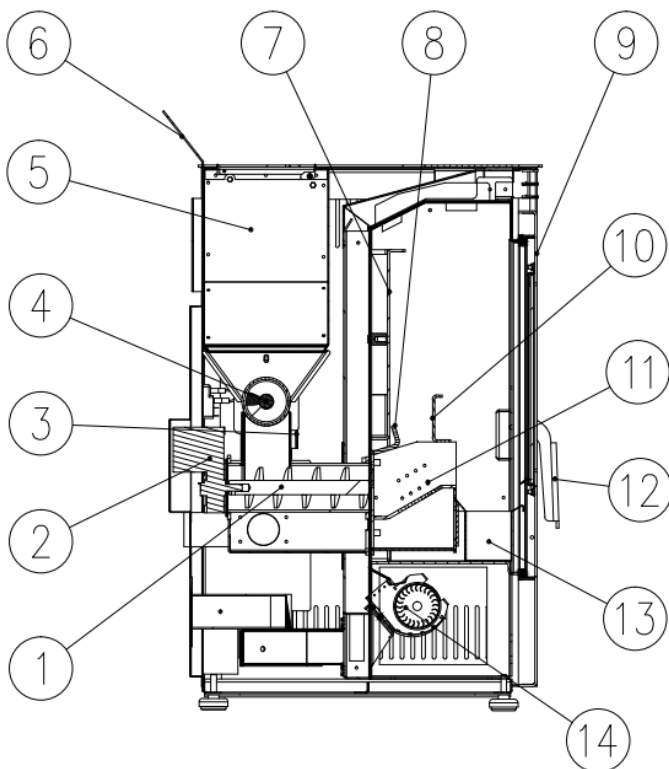
Beachten Sie die folgenden Warnungen:

- Bitte lesen Sie das Handbuch vor der ersten Nutzung sorgfältig.
 - Verwenden Sie Werkzeuge, um die Heizung zu bewegen, um Personenschäden zu vermeiden.
 - Der Ofen muss von örtlich qualifizierten Fachleuten gemäß den örtlichen Gesetzen und Vorschriften installiert werden.
-
- Stellen Sie sicher, dass die Steckdose während der Installation der Heizung richtig geerdet ist.
 - Während des normalen Betriebs sollte man die Oberfläche des Heizkörpers nicht berühren, insbesondere nicht die Türgriffe, Glas, Schornsteine und andere Teile, die hohe Temperaturen erreichen, ohne geeignete Isolierung.
 - Halten Sie ältere Menschen, Kinder und Säuglinge vom Heizgerät fern, bis er auf Zimmertemperatur abgekühlt ist.
 - Halte hitzeempfindliche Gegenstände vom Heizgerät fern. Es ist strengstens verboten, Kleidung oder andere brennbare Materialien auf den Herd zu legen.
 - Trockne die Kleidung nicht direkt auf dem Herd! Das kann Feuer fangen.
 - Stellen Sie Kleiderregale mindestens einen Meter vom Heizkörper entfernt auf.
 - Stellen Sie während der Nutzung keine brennbaren oder explosiven Gegenstände in der Nähe des Herdes auf.
 - Ziehen Sie das Netzkabel ab, bevor Sie Reinigungs- oder Wartungsarbeiten durchführen.
 - Verwenden Sie nur Originalteile für Austausch und Wartung.
 - Bewahre diese Anweisungen für die Zukunft auf.

Um technologische Fortschritte zu gewährleisten, können Produkte technisch aufgerüstet oder ohne vorherige Vorankündigung verändert werden.

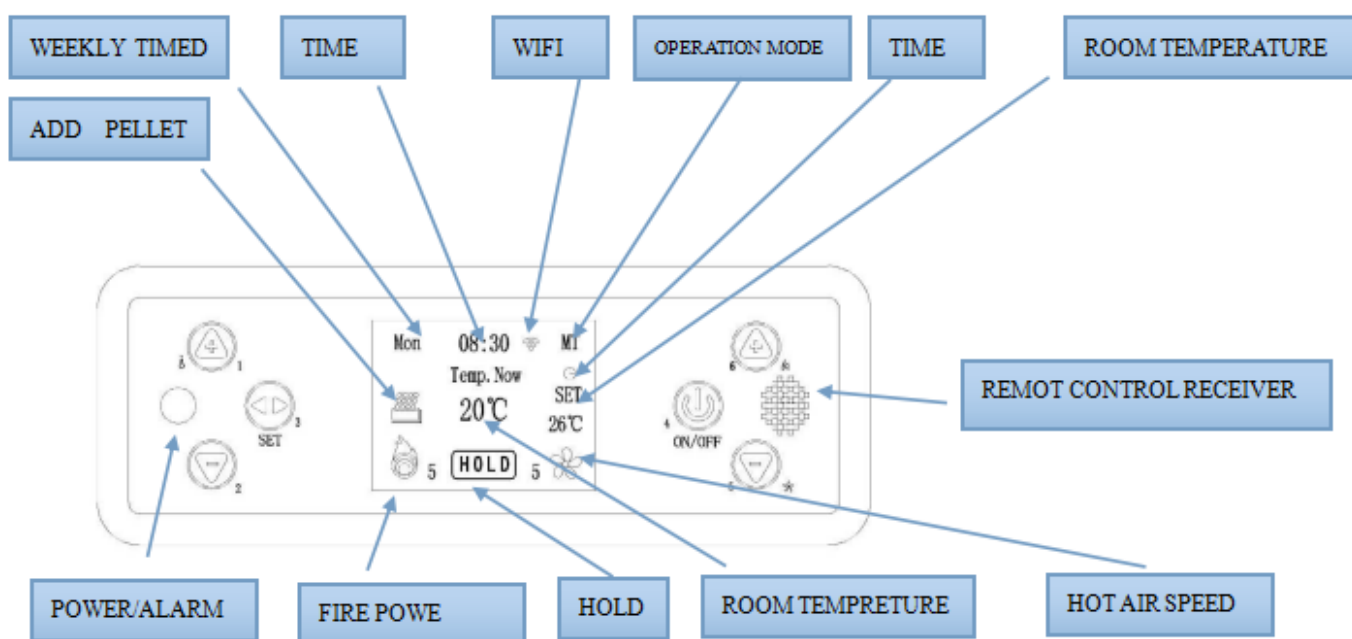
Bitte beachten Sie: Wenn es Unterschiede zwischen dem Inhalt des Handbuchs und dem Produkt gibt, führt das Produkt an der Spitze.

Innere Schnittzeichnungen



1. Sekundäre Zuführwalze	2. Sekundärzufuhrmotor
3. Primärer Zuführungsmotor	4. Primäre Zuführwalze
5. Hopper	6. Anzeige
7. Interne Hitschild	8. Kleiner Hitzeschild
9. Ofentür	10. Feuerfeste Platte
11. Burner	12. Türgriff
13. Türgriff	14. Wärmeableitungsventilator
15. Rauchabluftventilator	16. Vorwärts- und Rückwärtsschalter
17. Rauchauspuffport	18. Luftansaugung
19. Drei-in-Eins-Schalter	20. WLAN
21. Deckdeckel	

Einführung in die Benutzeroberfläche

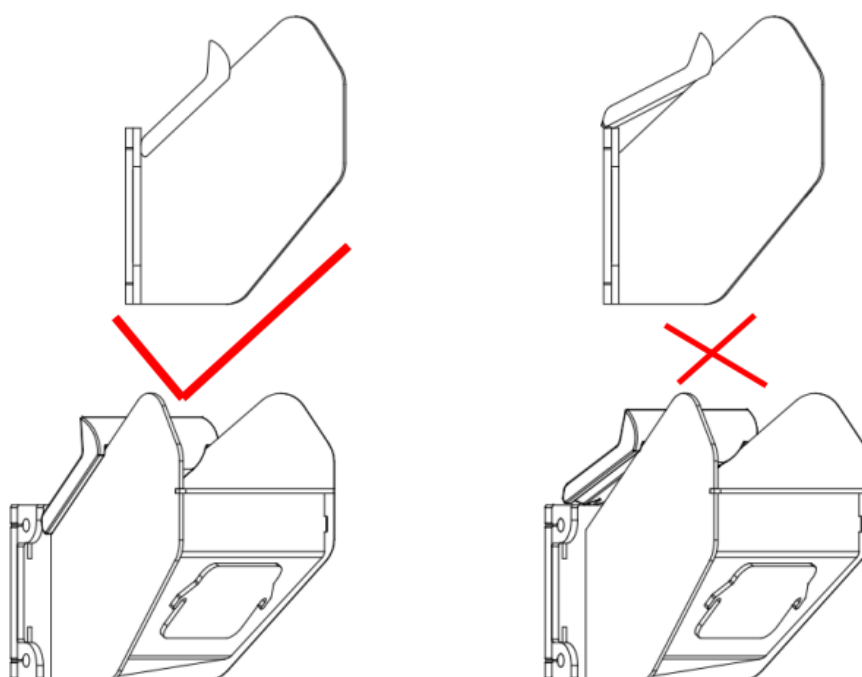


Beschreibung

-  **Power-Knopf;** Drücken Sie die Taste 3 Sekunden lang, um den Kocher zu starten oder zu stoppen; Kurz drücken Sie die Taste, um abzubrechen oder zurückzukommen.
-  **Einstellungstaste;** Drücke dich, um ins Einstellungs Menü zu gelangen, stelle die aktuelle Zeit, den Verbrennungsmodus und den Ein- und Ausschalttimer ein.
-  **Plus-Button:** Stellen Sie die Raumtemperatur mit dem Plus-Knopf ein.
-  **Minus-Knopf:** Stelle die Raumtemperatur mit der Minustaste ein. Drücken Sie beim Benutzen des Heizers diese Taste, um die Rauchttemperatur zu überprüfen.
-  **Plus-Button:** Drücke die Feuerkraft-Einstellung, um in den Modus zu gelangen, von schwach zu stark, von F1 bis F5. Drücken Sie "+" oder "-", um die Feuerkraft anzupassen.
-  **Minus-Knopf:** Mit der Hot-Air-Geschwindigkeitstaste kannst du in den Windkraftmodus wechseln (schwach bis stark, S1-S3). Drücke "+" oder "-", um die Geschwindigkeit anzupassen.

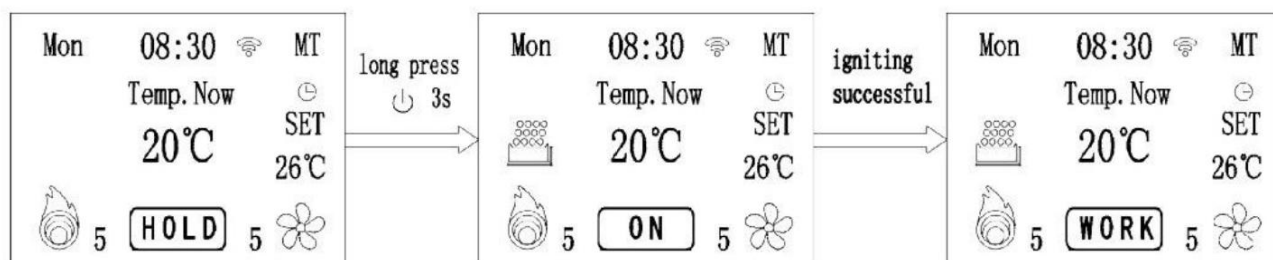
Funktionen und Betriebsverfahren

Bitte beachten Sie: Überprüfen Sie vor dem Start der Maschine, ob der Verbrennungssitzschutz korrekt positioniert ist, wie in der Abbildung gezeigt..



Start

Stecken Sie das Netzkabel an → die Stromleuchte leuchtet, → drücken und den Einschaltknopf 3 Sekunden lang gedrückt halten, → der Bildschirm leuchtet auf und zeigt "EIN" an, → der Kocher zu zünden beginnt.

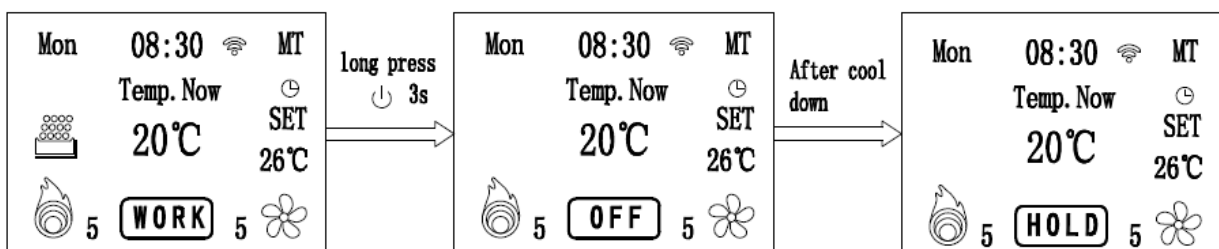


Bitte beachten Sie: Wenn Sie einen neuen Herd zum ersten Mal benutzen, kann es Rauch und einen stechenden Geruch geben. Dies wird durch das Erhitzen der Farbe und das Schmelzen des Öls auf der Platte verursacht. Öffne das Fenster; Nach kurzer Verbrennungszeit verschwindet das.

Stromabschaltung

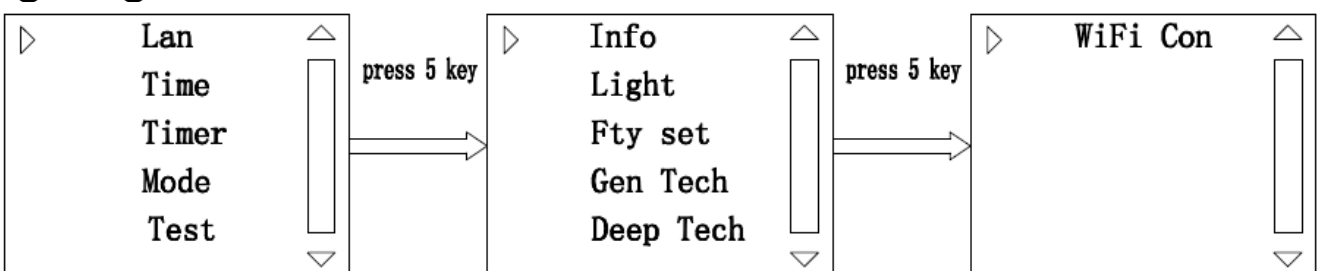
Drücken Sie den Einschaltknopf 3 Sekunden lang gedrückt, → der Bildschirm zeigt "AUSSCHALTEN" an, was bedeutet, dass die Heizung in die Abschaltphase eintritt. Der Schneckenmotor hört auf, die Pellets zu beladen, der Absaugmotor und der Konvektionsmotor arbeiten weiter, bis der Herd abgekühlt ist und die Rauchtemperatur unter 50°C fällt. Danach schaltet die Heizung in die AUS-Position.

Der Bildschirm sieht so aus:

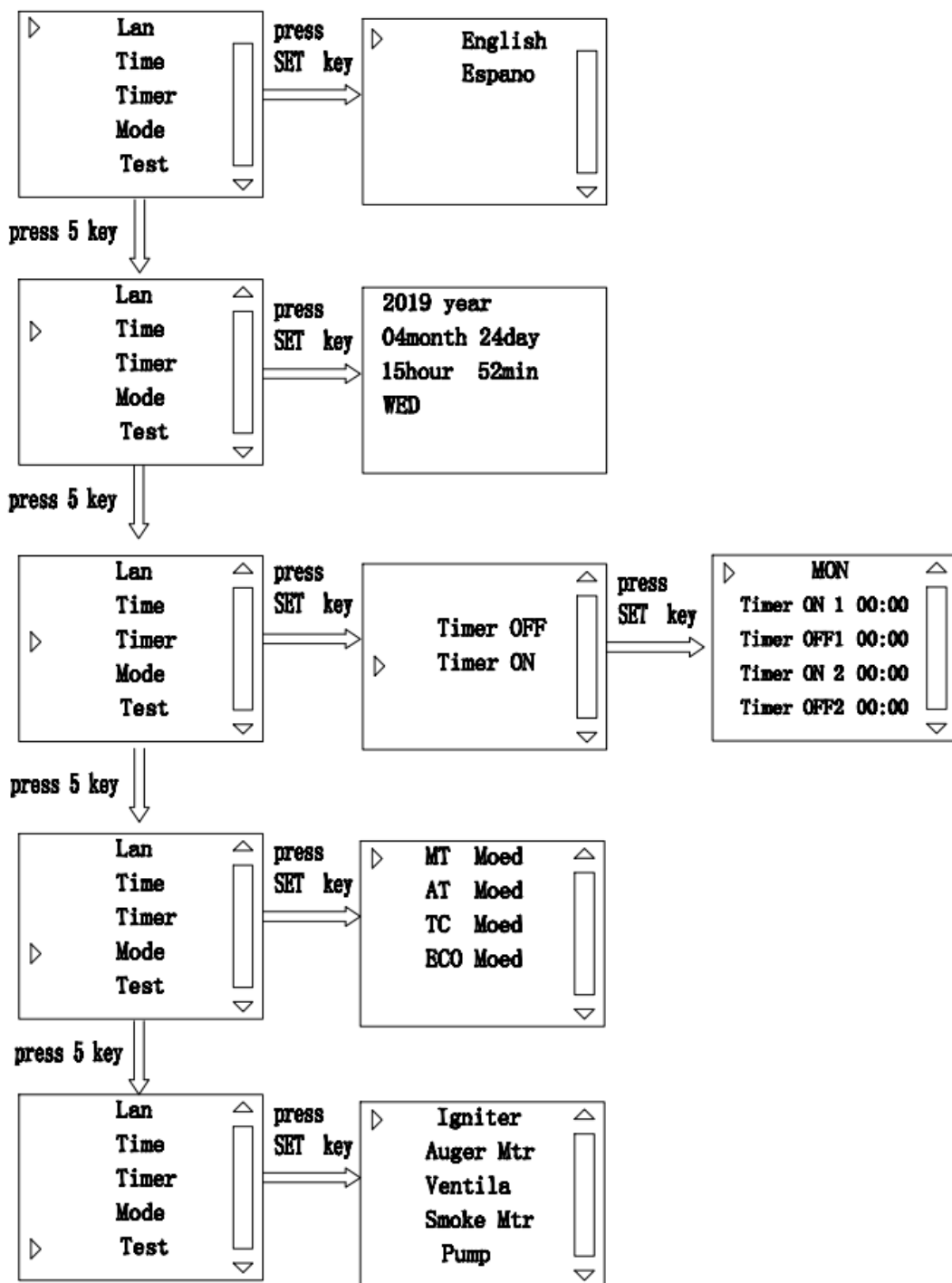


Speisekarte

Drücken Sie die Set-Taste, sieht der Bildschirm wie unten gezeigt aus.



Wenn der Herd läuft, drücken Sie den Einschaltknopf. Das Menü erscheint mit folgenden Optionen in der Reihenfolge: SPRACHE, ZEIT, MODUS, WÖCHENTLICH, ALLGEMEINE TECHNISCHE INFORMATIONEN, AUSFÜHRLICHE TECHNISCHE INFORMATIONEN, LCD-BELEUCHTUNG, SELBSTKONTROLLE, WERKSRESET, INFORMATION, WIFI (wie auf dem obigen Bild gezeigt). Drücken Sie die Plus/Minus-Taste, um durch das Menü zu scrollen, dann drücken Sie erneut die Einstellungstaste, um die gewünschte Menüoberfläche zu öffnen.

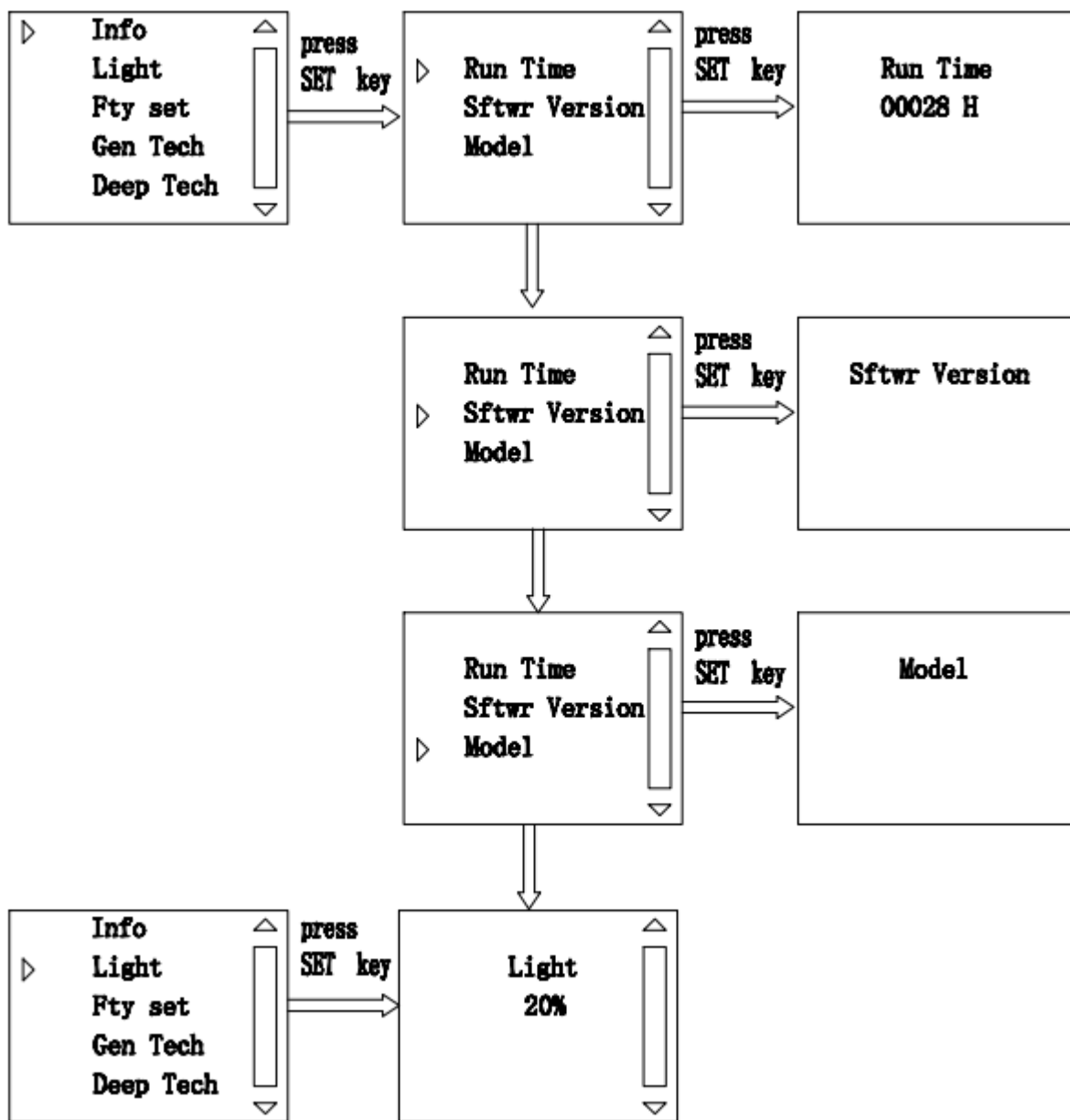


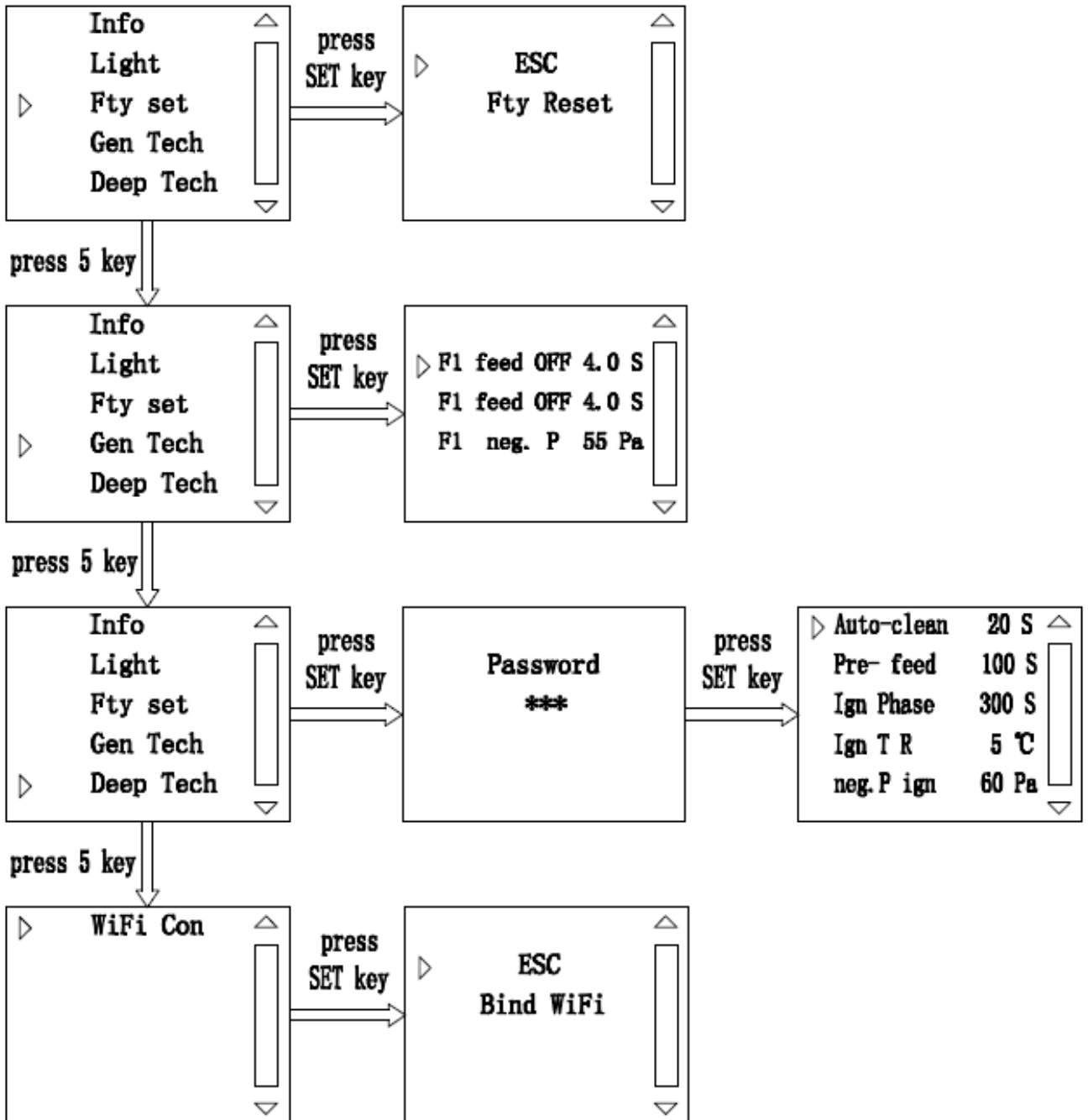
MT: Manuell betrieben, in diesem Modus ist die Leistung nicht automatisch einstellbar.

AT: Die Heizung funktioniert auf Basis des Temperatursensors. Sobald die eingestellte Temperatur erreicht ist, arbeitet die Heizung mit ihrer niedrigsten Leistung.

TC: Der Heizer arbeitet auf Basis des Temperaturreglers (Selbstbedienungsteil des Temperaturreglers). Sobald die eingestellte Temperatur erreicht ist, arbeitet die Heizung mit der niedrigsten Leistung für 15 Minuten. Wenn die Raumtemperatur weiter steigt, hört die Heizung auf zu funktionieren. Wenn die Temperatur 2°C unter der eingestellten Temperatur liegt, wird der Herd erneut entzündet.

ECO: Die Heizung arbeitet mit ihrer höchsten Leistung, sobald die eingestellte Temperatur nicht erreicht ist. Sobald die eingestellte Temperatur erreicht ist, arbeitet die Heizung mit der niedrigsten Leistung für 15 Minuten. Wenn die Raumtemperatur weiter steigt, hört die Heizung auf zu funktionieren.





SPRACHE: Zwei Optionen, darunter Chinesisch und Englisch.

ZEIT: wird in folgender Reihenfolge angezeigt: Jahr, Monat, Datum, Stunde, Minute, Wochentag.

WÖCHENTLICHER TIMER: Das bedeutet, dass die Heizung sich automatisch um 0:00 Uhr einschaltet (TIME ON1), um 00:00 Uhr ausschaltet (TIME OFF1) und dann um 0:00 Uhr wieder einschaltet (TIME ON2).

SELBSTÜBERWACHUNG: Im Standby-Modus können Sie überprüfen, ob Zündung, Schneckenmotor, Konvektionsventilator und Abgasmotor korrekt verbunden sind.

INFORMATION: Überprüfen Sie die gesamte Betriebszeit, die Programmversion und das Modell des Herdes.

BELEUCHTUNG: Zeigen Sie die Helligkeit der Hintergrundbeleuchtung an.

WERKSEINSTELLUNG: Werkseinstellungen wiederherstellen. (Kontaktieren Sie einen Fachmann, wenn Sie Änderungen vornehmen müssen.).

ALLGEMEINE TECHNISCHE EINSTELLUNGEN: Ermöglicht es, die Betriebs- und Stoppdauer des Schneckenmotors sowie die Geschwindigkeit des Auspuffmotors für jede Leistungsstufe des Heizers während des Betriebs einzustellen. (Wenn Sie Änderungen vornehmen, kontaktieren Sie bitte ein professionelles Team, bevor Sie Änderungen vornehmen).

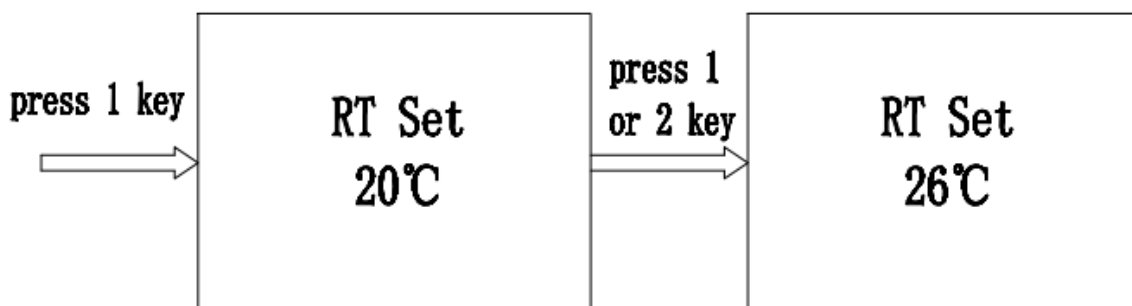
DETAILLIERTE TECHNISCHE EINSTELLUNGEN: Hiermit können Sie die Betriebs- und Stoppdauer des Schneckenmotors sowie die Geschwindigkeit des Zündmotors in jeder Zündphase sowie die Temperatur, die den Erfolg der Zündung bestimmt, festlegen. (Für Anpassungen wenden Sie sich bitte an ein professionelles Team, bevor Sie Änderungen vornehmen).

WLAN-VERBINDUNG: Wählen Sie das WLAN-WLAN-Modul aus. Siehe die Bedienungsanleitung in der App für spezifische Anleitungen zur Nutzung.

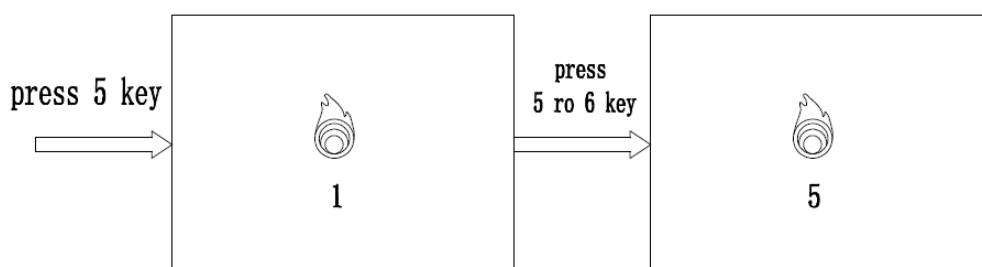
Temperatureinstellung

Eingestellte Raumtemperatur

Schalten Sie das Gerät ein, drücken Sie die Taste, stellen Sie die gewünschte Temperatur ein, drücken Sie die Taste, um die Temperatur zu erhöhen oder zu verringern, drücken Sie die Taste zum Verlassen.



Drücken Sie die Plus-Taste, um in den Feuerkraftmodus zu wechseln. Es gibt 5 Feuerkraftstufen, von Level 1 bis Level 5. Stufe 1 ist die schwächste und Stufe 5 die stärkste. 1 Bild auf dem Bildschirm steht für Level 1, 2 Frames für Level 2 und so weiter. Drücken Sie Plus oder Minus, um es anzupassen, dann Ein/Aus, um zu bestätigen und zu beenden.

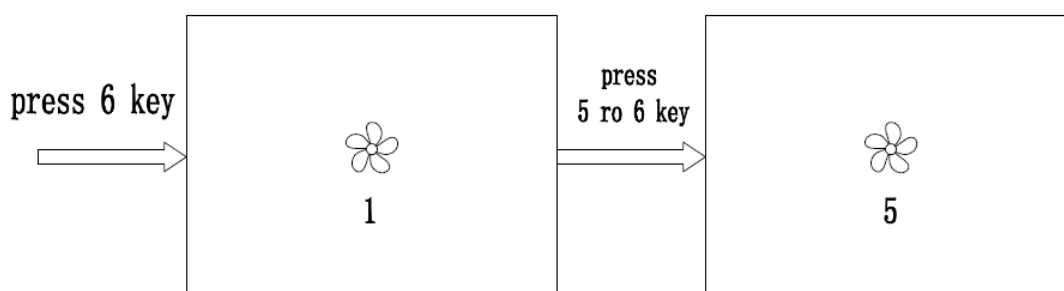


Die Parameter werden ab Werk eingestellt und müssen normalerweise nicht angepasst werden. Aufgrund der Unterschiede im Kalorienwert der Pellets ist es jedoch wichtig, eine zu hohe Pelletladung zu vermeiden. Dies kann zu übermäßiger Verbrennung führen, Pellets verschwendet und die Lebensdauer des Herdes verkürzen. Man kann prüfen, ob die Verbrennung zu stark ist, indem man die Temperatur der Abgase während des normalen Gebrauchs misst. Sie muss niedriger sein als der von der Fabrik angegebene Wert $\leq 200^{\circ}\text{C}$. Wenn die Abgastemperatur zu hoch ist, bedeutet das, dass die Verbrennung zu stark ist. In diesem Fall reduzieren Sie die Anzahl der Pellets auf das gewünschte Leistungsniveau.

Flue T	166.5°C
Chamber P	83 Pa
Flue N P	65 %

Einstellung der Geschwindigkeit des Konvektionsmotors

Drücken Sie diesen Knopf, um in den Drehzahlmodus des Konvektionsmotors (Lüfters) einzuschalten. Es gibt 5 Geschwindigkeitsstufen, von Level 1 bis Level 5. Level 1 ist das niedrigste Level und Level 5 das höchste. 1 Frame auf dem Display steht für Level 1, 2 Frames für Level 2 und so weiter. Drücken Sie oder um die Geschwindigkeit anzupassen, dann zum Bestätigen und Verlassen.



PARAMETERSATZ

(KT07 Beispiel) ALLGEMEINE PARAMETER

Komponenten	Leistungsstufe 1	Leistungsstufe 2	Leistungsstufe 3	Leistungsstufe 4	Leistungsstufe 5
Jacking-Motor	AUS: 8,0 s / AN: 2,0 s	AUS: 7,5 Sekunden / AN: 2,0 Sekunden	AUS: 7,0 s / ON: 2,0 s	AUS: 6,5 Sekunden / AN: 2,0 Sekunden	AUS: 6,0 s / ON: 2,0 s
Abluftventilator	60	62	64	66	70

Der Schneckenmotor hat einen Mindesteinstell-Schritt von 0,1 Sekunden. Und die ON/OFF-Einstellung liegt zwischen 0 und 9,9 Sekunden. Bei Leistungsstufe 1 bedeutet AUS bei 8,0 Sekunden und AN bei 2,0 Sekunden, dass der Schneckenmotor für 8,0 Sekunden stoppt und dann 2,0 Sekunden läuft, was sich kontinuierlich wiederholt.

Der Abluftventilator hat einen Einstellbereich von 0 bis 100 % (0V–230V). Je höher der Wert, desto höher die Geschwindigkeit. Zum Beispiel ist dies bei 100 die Höchstgeschwindigkeit und bei 1 die Mindestgeschwindigkeit.

Brauchst du das, um deinen Herd einzurichten? Dann kann ich mit dir die richtigen Einstellungen anschauen.

Bitte beachten Sie: Dieser Parameter dient nur als Referenz, da der unterschiedliche Kalorienwert der Pellets ebenfalls Anpassungen der Parameter erfordert.

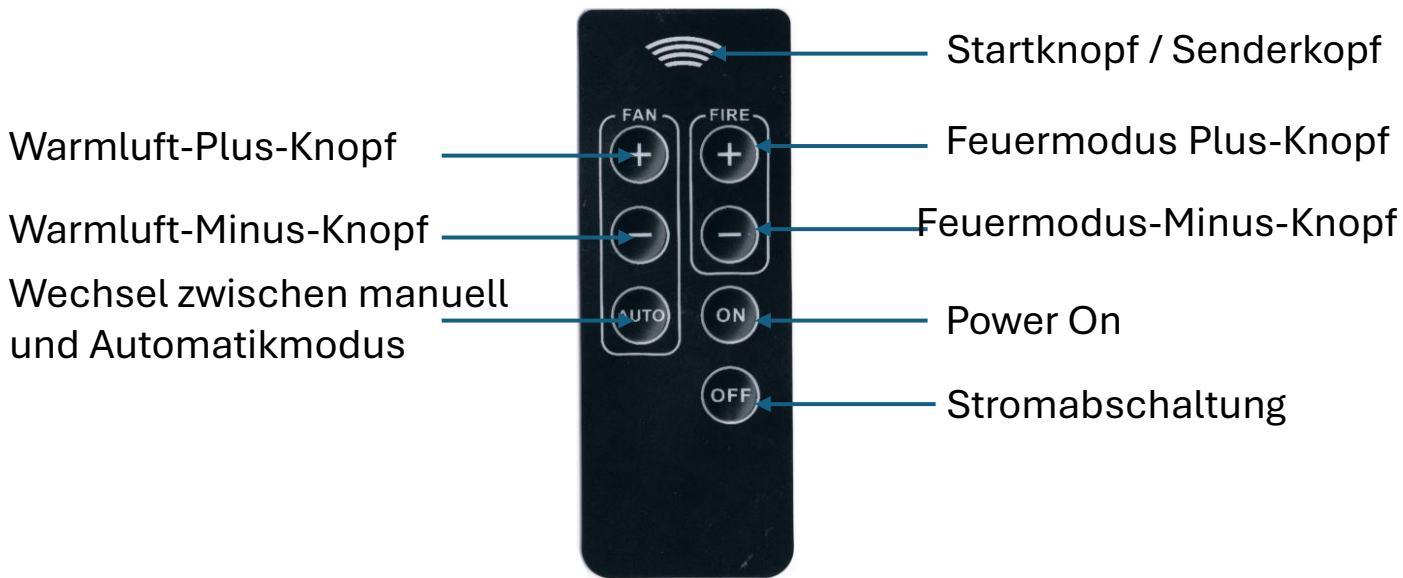
Überlastsicherung

Der Stecker auf der Rückseite des Kochers hat eine Rohrsicherung, um Überspannung und Überstrom zu verhindern.

Wenn die Sicherung durchbrennt, ersetze sie durch eine Sicherung nach demselben Standard.

Bitte beachten Sie: Im Drei-in-Eins-Schalter gibt es eine Ersatzsicherung.

Fernsteuerungs-Benutzerhandbuch



ANMERKUNGEN

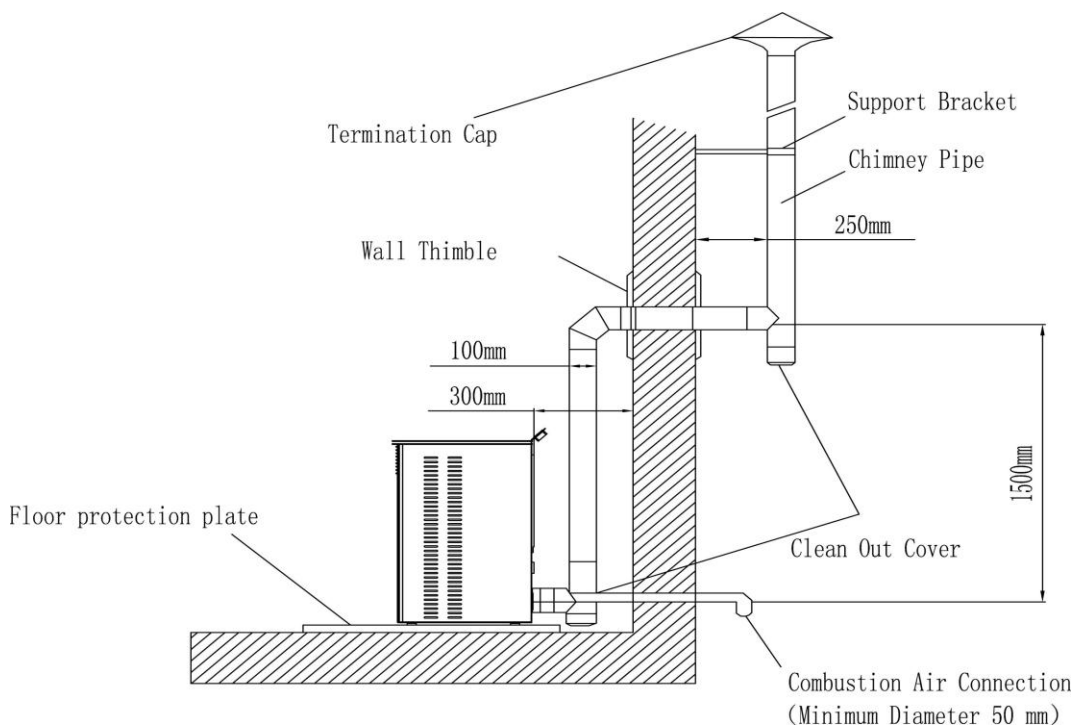
1. Während der Nutzung sollte der Fernbedienkopf auf den Fernbedienungsempfänger auf dem Bedienfeld aufwärmen. Beim Drücken des Knopfes solltest du auf eine Antwort achten, zum Beispiel ein Summengeräusch.
2. Die Batterieschleife für die Fernbedienung ist für Lithium-Ionen-Batterien geeignet. Nehmen Sie die Batterie heraus, wenn die Fernbedienung längere Zeit nicht benutzt wird. Batteriespezifikation: CR2025.

Installation des Ofens

- Der Heizlüfter sollte auf einer geeigneten, festen und ebenen Oberfläche platziert werden..
- Der Mindestdurchmesser des Rauchrohrs beträgt 80 mm. Dieses Rohr muss aus Metall oder anderen hitzebeständigen Materialien bestehen, die Temperaturen über 220 °C aushalten.
- Der Rauchrohranschluss muss gut abgedichtet sein, da der Ofen nur auf Grundlage des Druckunterschieds im Ofen und des Zugs im Schornstein funktioniert, um das System zu schützen.
- Versuche, Biegungen in der Verbindung von oben nach unten zu vermeiden. Horizontale Rohre haben vorzugsweise eine Aufwärtsbiegung von etwa 3–5°, vertikale Rohre sollten mindestens 3 Meter hoch sein, um einen guten Druckunterschied zu erzeugen, aber die Gesamtlänge der Rohre darf 8 Meter nicht überschreiten.
- Die Rauchrohre dürfen nur für diesen Ofen verwendet werden und nicht für andere Zwecke.
- Rauchrohre dürfen nur aus hitzebeständigen und feuerhemmenden Materialien wie Silikon- oder Mineralfasermaterialien gefertigt werden.
- Platzieren Sie den Rauchkanal nicht in einem geschlossenen oder halbgeschlossenen Bereich, wie etwa in einem Carport, einer Garage, einem Dachboden, einem unteren Raum oder einem schmalen Flur. Rauchgas kann sich in diesen Bereichen ansammeln. Der Rauchauslass muss mindestens 10 Meter von brennbaren Materialien entfernt sein.
- Eine Installation mit kleinerem Durchmesser ist verboten. Es muss ein Gerät geben, das Rückströmungen durch Rauch und Regen verhindert.
- Der Ofen muss von Ihrem Installateur korrekt mit dem Schornstein verbunden werden, und die Installation muss ebenfalls von der örtlichen Feuerwehr genehmigt werden.
- Hinweis: Die Installation des Ofens muss den örtlichen Gesetzen und Vorschriften entsprechen.

Einbau des Schornsteins:

1. Messen und markieren Sie die Anschlusspunkte der Rauchrohre (verwenden Sie die Bodenschutzplatte als Referenz).
2. Mach ein Loch (der Auslass kann horizontal mit dem Rauchausgang des Ofens ausgerichtet werden, und ein 1,5 m langes gerades Rohr kann draußen platziert werden; oder der Ausgang kann vertikal 1,5 m höher als der Rauchauslass des Ofens platziert werden, und ein 1,5 m hohes gerades Rohr kann innen eingesetzt werden).
3. Nachdem der Schornstein in die Wand gesetzt wurde, muss die Öffnung mit Mineralfasern gefüllt und versiegelt werden. Das Loch muss mit hitzebeständigem Zement abgedichtet werden.
4. Der Schornstein darf erst nach dem Aushärten des Zements mit dem Rauchrohr verbunden werden.
5. Unten ist eine Standardinstallationszeichnung zur Referenz aufgeführt (ein 1,5 m langes gerades Rohr ist im Inneren platziert).

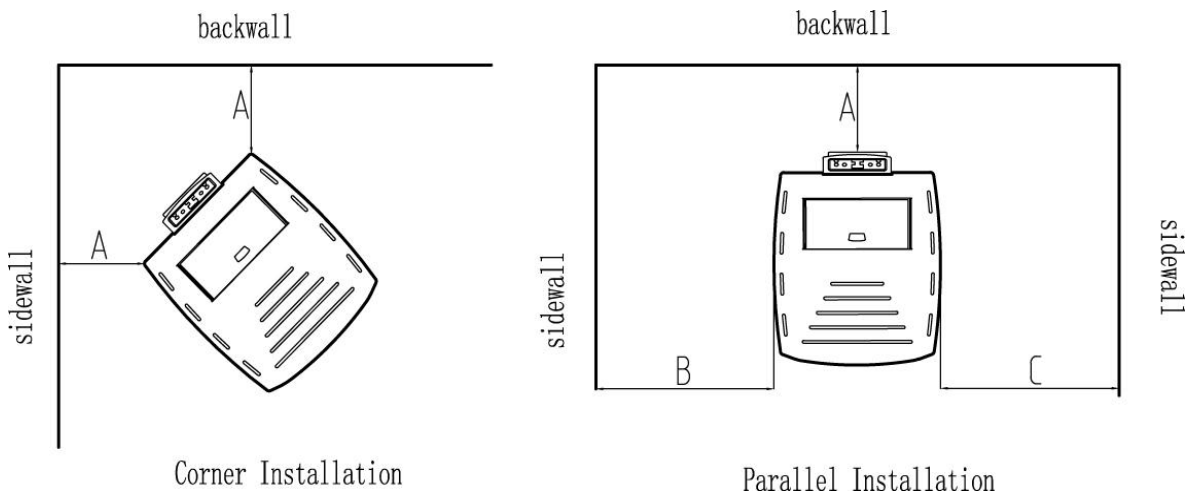


Bodenschutz

Für einen brennbaren Boden (wie Holz oder Teppich) ist eine feuerfeste Schutzmatte erforderlich.

Die feuerfeste Schutzmatte muss größer sein als die Kontaktfläche zwischen Ofen und Boden.

Vorderwand: Min. 500 mm
Jede Seitenwand: mindestens 300 mm
Wie unten gezeigt:



Stromversorgung

Europäischer Typ / dreipolige Steckdose; 230V/50Hz

Amerikanischer Typ / Dreipolige Stecker/Steckdose;
110V/60Hz

Normaler Stromverbrauch: 80W

Zündphase: 340W (ca. 5 Minuten);

Um Sicherheitsgefahren zu vermeiden, sollte das Verbindungskabel von Wärmequellen oder scharfen Gegenständen ferngehalten werden;

Die Steckdose muss zuverlässig geerdet werden.

Sauerstoffversorgung für die Brennkammer.

Während des Verbrennungsprozesses muss der Herd Luft von außen ansaugen. Wenn das nicht möglich ist, sollten Sie es regelmäßig tun.

Öffne Fenster oder Türen für eine gute Belüftung oder installiere ein geeignetes Luftzufuhrsystem.

Allgemeine Betriebsschritte

Allgemeine Kommentare

Die Heizung muss korrekt installiert werden. Es ist erforderlich, hochwertige Pellets zu verwenden (Pellet-Standard DIN 51731, OENORM M 7135 oder ähnlich).

Pelletdurchmesser: 6 mm, Länge \leq 25 mm.

In der ersten Anwendungsphase probieren Sie verschiedene Pelletsmarken aus und wählen Sie dann eine Marke mit hohem Kaloriengehalt, niedrigem Aschegehalt und geringer Verkohlungs-wahrscheinlichkeit. Pellets mit hohem Aschegehalt müssen häufiger gereinigt werden, und Pellets mit zu viel Wasser können die Schnecke verstopfen und den Ofen unbrauchbar machen.

Das Produkt eignet sich nicht zum Holzbrennen und dient nicht als Verbrennungsofen.

Es ist strengstens verboten, Abfall, Müll und verschiedene Kunststoffarten im Herd zu verbrennen. Dies ist illegal und die Garantiebedingungen in diesem Handbuch sind ungültig, falls eine der oben genannten Situationen eintritt.

Bei der Verwendung des Heizers gemäß der Anleitung ist eine Überhitzung nicht möglich.

Ein unsachgemäßer Gebrauch entgegen der Anleitung kann die elektrischen Bauteile (wie Lüfter, Schneckenmotor, Steuereinheit usw.) beschädigen und deren Lebensdauer verkürzen.

Steuereinheit

Der Herd ist mit einem Mikroprozessor und Steuerkomponenten ausgestattet.

Alle Funktionen und Einstellungen können über das Bedienfeld oben auf dem Herd gesteuert werden.

Änderungen an den Standardeinstellungen müssen von einem Fachmann genehmigt werden.

Unsachgemäße Nutzung oder Einstellungen können den Herd beschädigen und die Garantiebedingungen in diesem Dokument ungültig machen.

Automatikzündung

Drückt man den Knopf gedrückt, zündet die Heizung automatisch; Nach etwa 7 Minuten beginnen die Pellets zu brennen.

Lösung für Zündprobleme bei Selbstzündungsversagen

Im Falle einer fehlgeschlagenen Selbstzündung entferne alle Pellets aus dem Brennertopf, setze den Brenner richtig ein und starte den Herd neu. Andernfalls kann eine übermäßige Menge an Pellets im Brenner während der Zündphase zu einer Explosion führen.



Nachfüllen von Holzpellets Bitte beachten Sie! Brandgefahr!

Bewahren Sie beim Nachfüllen Plastiktüten mit Pellets vom Herd fern.

Die Pellets sollten nicht über den Rand des Trichters laufen; Überlaufende Pellets sollten gereinigt werden, um Unfälle zu verhindern.

Um zu verhindern, dass das Feuer ausgeht, stellen Sie sicher, dass die Pellets im Trichter auf der richtigen Höhe bleiben. Du kannst Pellets nachfüllen, wenn du die Schnecke am Boden des Trichters siehst.

Überprüfe regelmäßig die Höhe der Pellets.

Außer beim Nachfüllen muss der Hopper in allen Fällen geschlossen sein.

Bitte beachten Sie! Tragen Sie beim Öffnen des Hoppers immer Schutzhandschuhe, um Verbrennungen bei hohen Temperaturen zu vermeiden.

Reinigung und Wartung

Allgemeines

Bitte beachten Sie! Bevor Sie Wartungsarbeiten durchführen, schalten Sie die Heizung aus und warten, bis sie auf Raumtemperatur abgekühlt ist. Erst dann zieht man das Netzkabel aus der Steckdose.

Das Reinigungsintervall hängt von der Qualität des Pellets und der durchschnittlichen Heizkapazität ab.

Feuchte Pellets oder Pellets mit hohem Asche- und Sägemehlgehalt können das normale Reinigungsintervall stören. Verwenden Sie daher immer hochwertige Pellets.

Wartungsplan (siehe)

Intervall Komponenten	1 Tag	2-3 Tage	15 Tage	30 Tage	1 Jahr
Brenntopf	●				
Brenner-Topfhalter		●			
Ascheschublade		●			
Glas		●			
Schornstein (Ofen)				●	
Pfeife rauchen					●
Türabdichtungsschnur					●
Fernbedienbare Batterie					●

Asche aufräumen

Holz enthält nicht nur Kohlenstoff und Wasserstoff, sondern auch mineralische Bestandteile.

Dieses nicht brennbare Material, das im Ofen verbleibt, ist Asche. Dies ist ein natürliches Restprodukt und kann mit dem Abfall entsorgt oder als Dünger verwendet werden.

Werfen Sie keine heiße Asche in den Müll, da das verbleibende Feuer den Müll entzünden kann.

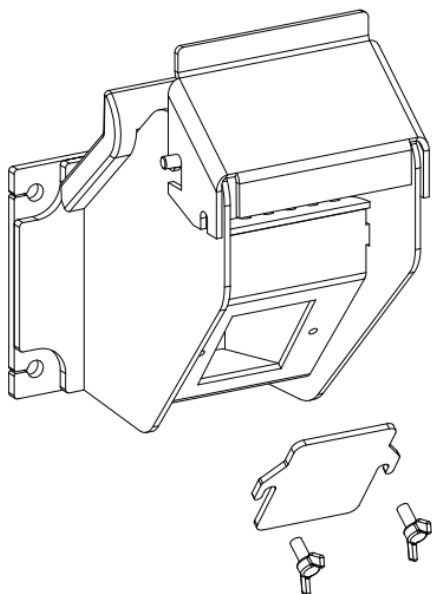
Entferne die Asche vom Herd, lösche sie mit Wasser und warte einen Moment, bevor du die Asche entsorgst.

Legen Sie die Asche in einen Metallaschenbecher oder ein kleines Schal.

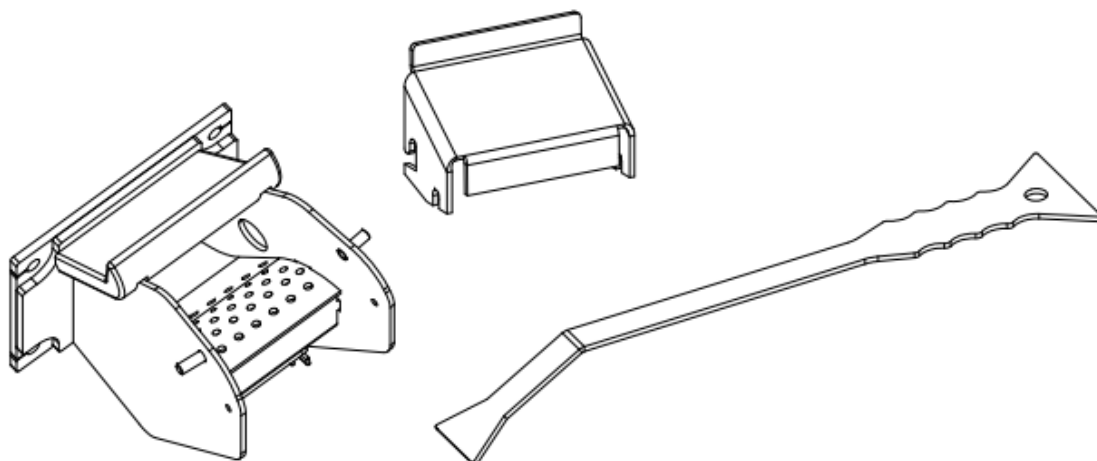
Überprüfen Sie den Aschenbecher alle 2-3 Tage und entfernen Sie die Asche, sobald sie abgekühlt ist.

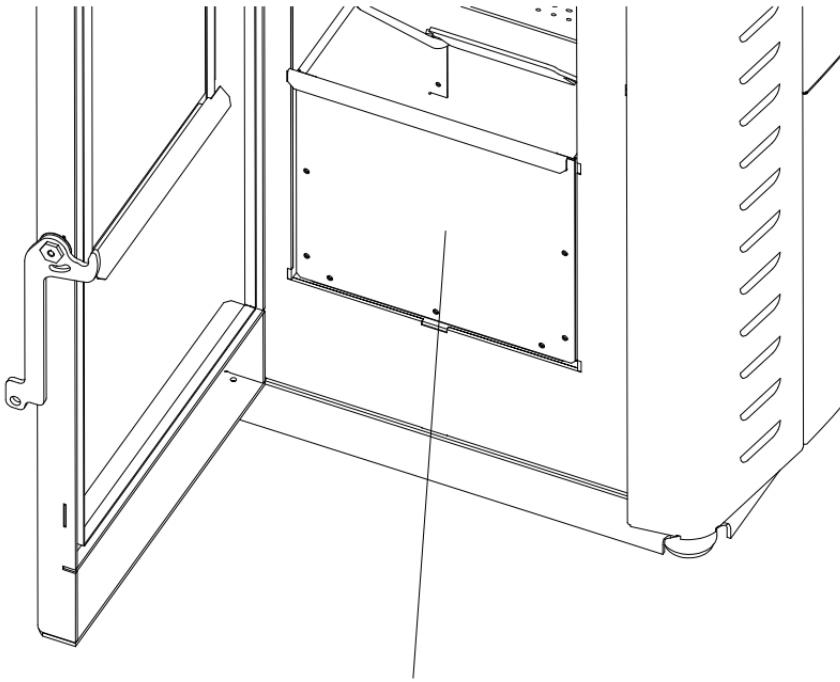
Es wird empfohlen, einen Metalleimer mit Aschevakuum zu verwenden, wenn die Asche vollständig abgekühlt ist.

Reinigung der Kochpfanne



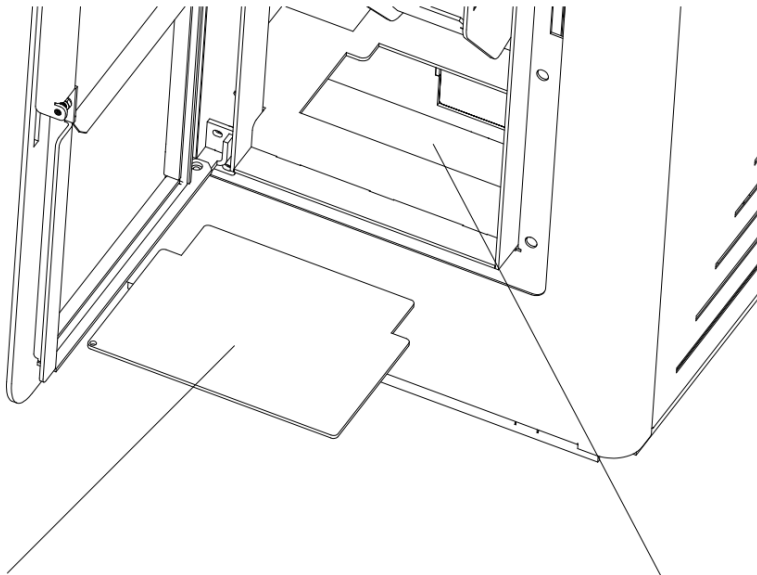
Reinigung der Außenseite der brennenden Schüssel





Öffnen Sie die Ofentür und nehmen Sie die Ascheform heraus.

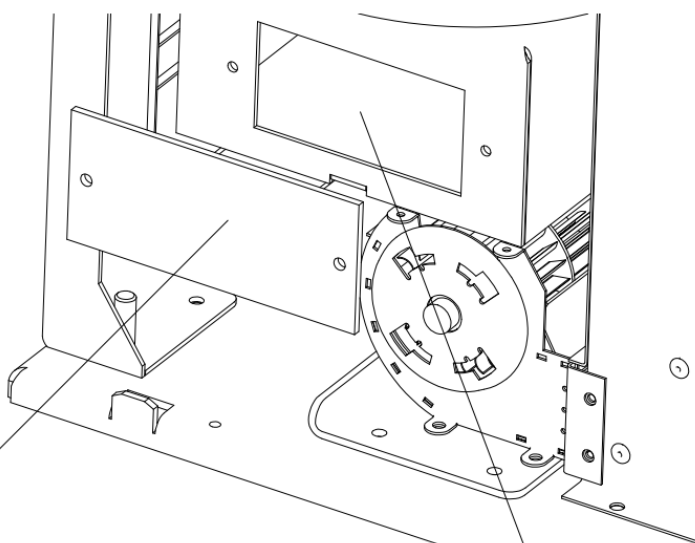
Reinigung der Unterseite des Abluftventilators.



Entferne die Abdeckung.

Benutze einen Staubsauger

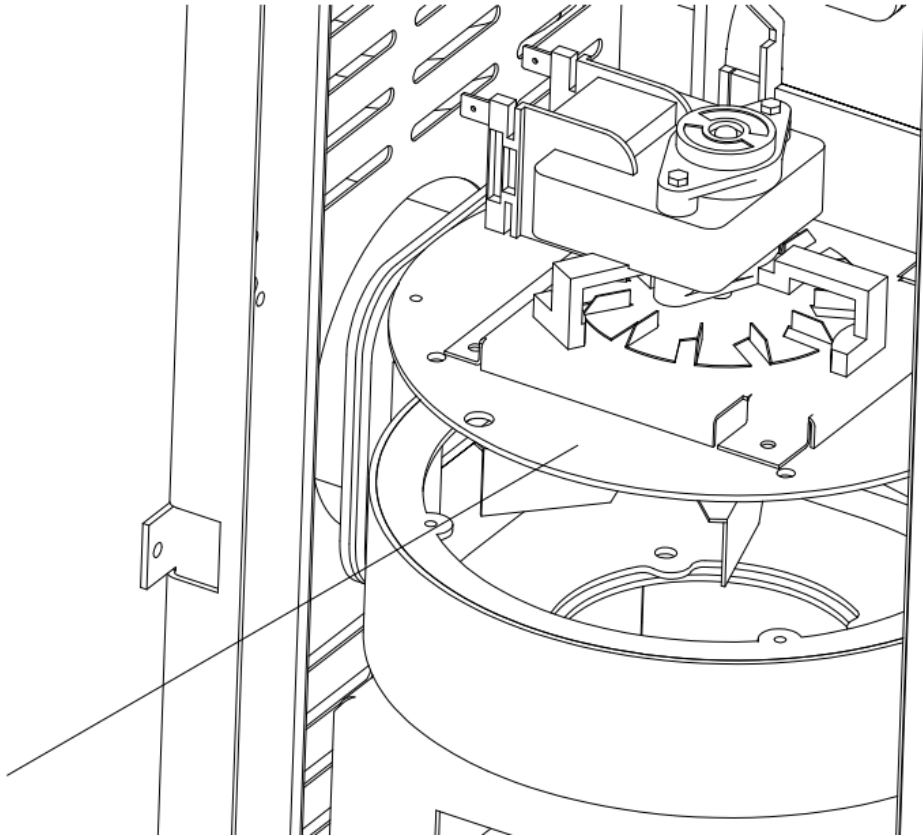
Reinigung der Unterseite des Abluftventilators.



Entferne die Abdeckung.

Benutze einen Staubsauger

Reinigung des Abluftventilators



Entferne den Ventilator und benutze eine Bürste, um den Staub von den Lüfterblättern zu entfernen.

Reinigung von Türfenstern

Der Schmutz auf dem Glas wechselt je nach Maserungsgröße und Holzart von schwarz zu braun, gelb und steingrau. Wischen Sie den Schmutz mit einem feuchten Tuch oder einem Glasreiniger ab. Verwenden Sie keine korrosiven Reiniger oder eine harte Metallbürste, um den Schmutz zu entfernen, da das hitzebeständige Glas sonst Kratzer oder Korrosion erhalten kann.



Beispiel für schmutziges



Glas, Beispiel für sauberes Glas.

Reinigung der Schornsteine

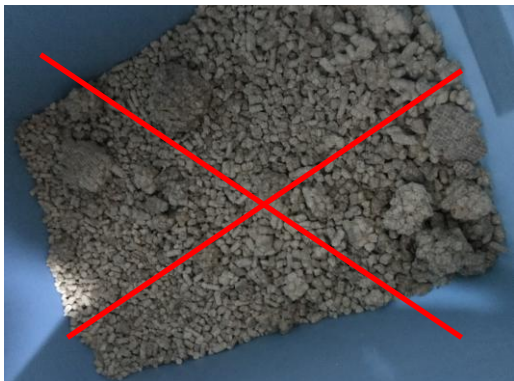
Nach der Heizzeit sollten Sie die T-Kappe manuell nach unten entfernen, reinigen und dann wieder einsetzen. Stellen Sie sicher, dass die Abdeckung korrekt und sicher ersetzt ist.



T-Abdeckung, z. B. einer schmutzigen Abdeckung, z. B. von einer sauberen Abdeckung

Pelletreservoir reinigen

Wenn der Herd nicht in Betrieb ist, entferne alle Pellets aus dem Reservoir mit einem Staubsauger mit einem langen Verlängerungsrohr. Wenn Brennstoff im Reservoir verbleibt, kann er feucht werden, zusammenkleben und zu Beginn der nächsten Heizsaison schwer zu entfachen sein. Wenn die Staubsaugerdüse nicht auf das Gitter des Reservoirdeckels passt, entferne das Rack für eine einfachere Reinigung.



Qualitativ schlechte Kalkpellets

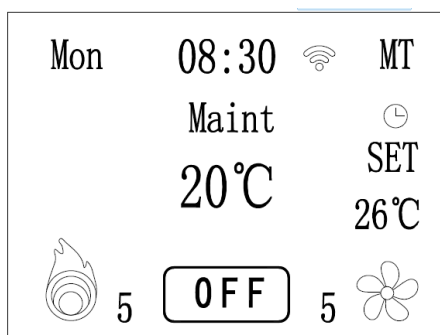


Empfohlen: gute Holzpellets

Bitte beachten Sie: Zieh das Netzkabel vor der Reinigung aus.

Fehlfunktionen – Ursachen – Lösung

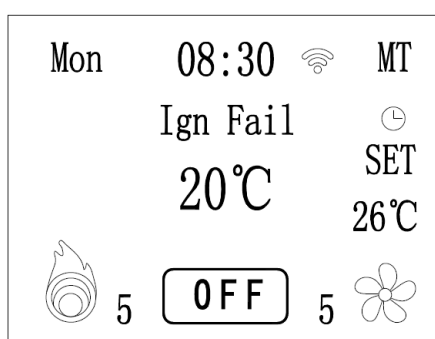
Fehler und Lösungen ALARM1



Ursache: Wartungszeit, der gesamte Herd muss überprüft werden, Reinigung muss durchgeführt werden, die Programme müssen überprüft werden und so weiter.

Ziellösung: Gehe zur DEEP TECHNICAL-Oberfläche, suche nach 'Wartungszeit' und verdoppele die ursprüngliche Zahl. Wenn zum Beispiel die ursprüngliche Anzahl 30 beträgt, erhöhe sie auf 60, nachdem du "ALARMWARTUNG" gesehen hast. Wenn du diese Nachricht in Zukunft wieder siehst, erhöhe sie bitte auf 90. Den Rest kannst du auf die gleiche Weise machen.

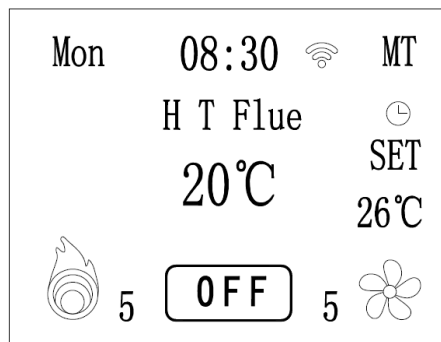
ALARM2



Ursache: Zündfehler.

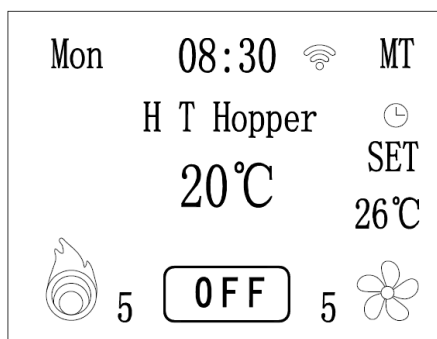
Ziel:

1. Prüfen Sie, ob sich Pellets im Trichter befinden; Füllen Sie es bei Bedarf wieder auf.
2. Überprüfe, ob sich Schlackenablagerungen im Brennraum befinden. Entfernen Sie diese, falls vorhanden, und stellen Sie die Schüssel dann wieder an die richtige Position zurück.
3. Wenn die Zündung gelingt, aber ein Alarm ausgelöst wird, kann der Pelletvorrat zu niedrig sein. Stelle die 4PB und 5PB ein, um den Pellet-Feed zu erhöhen.

ALARM3:

Ursache: Überhitzung der Rauchgase

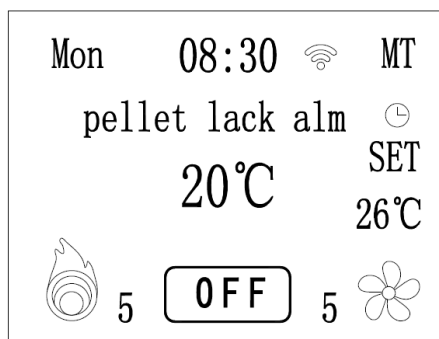
Lösung: Reduzieren Sie die Pelletzufuhr zum Schneckenmotor in Schedule 2.

ALARM4:

Ursache: Überhitzung im Trichter.

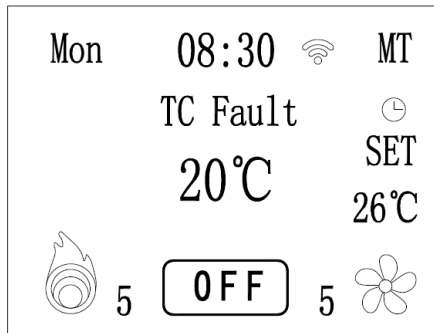
Lösung:

1. Reduzieren Sie die Pelletzufuhr zum Schneckenmotor gemäß Plan 2.
2. Defekter Temperaturregler im Hopper; Ersetze sie durch eine neue.

ALARM5:

Ursache: Der Kraftstofftank ist leer.

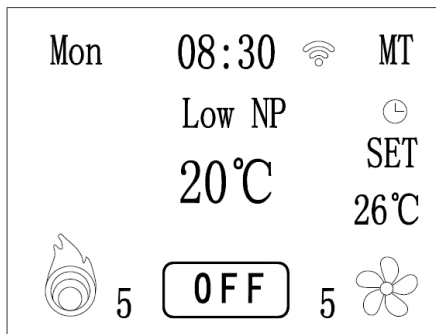
Ziel: Füllen Sie den Kraftstofftank und starten Sie den Kocher neu.

ALARM6:

Ursache: Problem mit dem Thermoelement, Fehlausrichtung oder schlechter Kontakt zwischen Anode und Kathode.

Lösung:

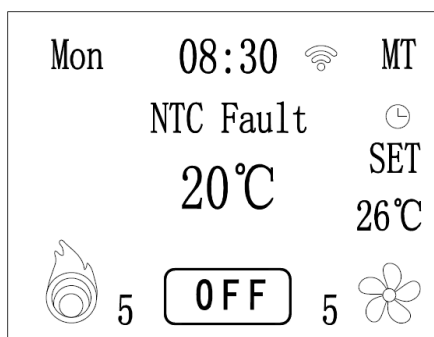
1. Überprüfe den Kontakt des Thermoelements.
2. Ersetze das Thermoelement.

ALARM7:

Ursache: Problem mit dem Druckschalter oder einem Rauchgasausgang mit zu niedrigem Unterdruck.

Lösung:

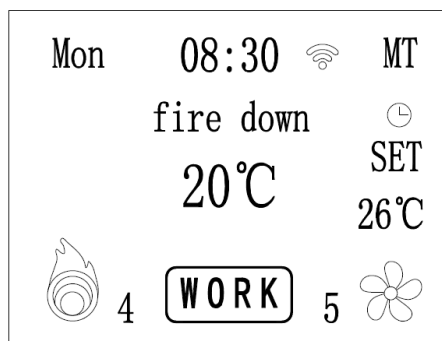
1. Überprüfen oder ersetzen Sie den Druckschalter.
2. Überprüfen oder ersetzen Sie den Abgasmotor.
3. Überprüfe und schließe die Tür.
4. Überprüfen und reinigen Sie den Schornstein.

ALARM8:

Ursache: Defekter Temperatursensor oder schlechter Kontakt.

Lösung:

1. Überprüfe den Kontakt.
2. Temperatursensor ersetzen.

ALARM9:

Ursache: Überhitzung der Rauchgase.

Lösung:

1. Reduziere die Pelletzufuhr.
2. Ändern Sie die verpflichtende Temperatursenkung (in Absprache mit dem Distributor).



Fehlfunktionen

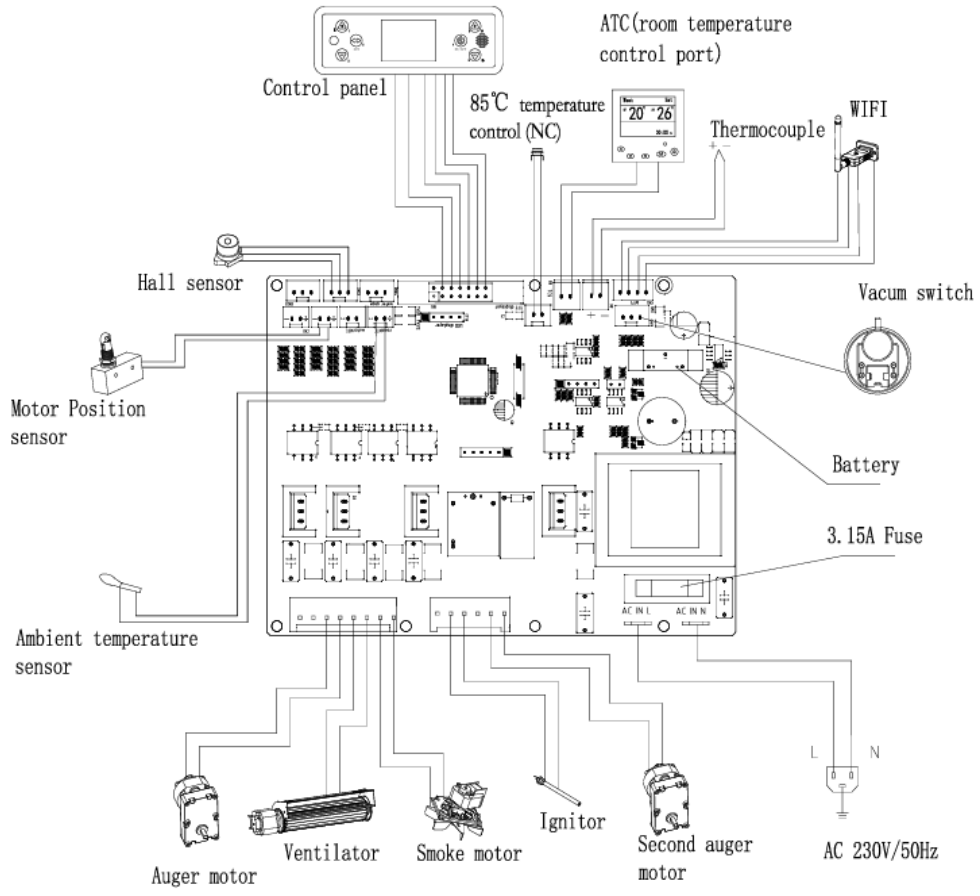
Artikel	Problem	Ursache	Lösung(en)	Anmerkungen
1	Das Feuer brennt schwach. Die Flamme wird allmählich kleiner. Es wird zu wenig Wärme abgegeben.	Unzureichende Luft für die Verbrennung.	<ol style="list-style-type: none">1. Überprüfe, ob der Herdtopf nicht verstopft ist.2. Überprüfen Sie, ob ausreichend Belüftung vorhanden ist. Falls nötig, reinigen Sie die Rauchfassung.3. Überprüfen Sie, ob das Lüfterrad des Rauchrohrs verschmutzt ist, und reinigen Sie es.4. Überprüfen Sie, ob der Lufteinlass und die Luftkanäle frei sind, und reinigen Sie sie.5. Überprüfen Sie die Qualität der Pellets, um zu sehen, ob die Zufuhrmenge zu niedrig ist.6. Lass den Herd von einem Fachmann überprüfen und reinigen	
2	Das Feuer ist zu stark und die Temperatur ist zu hoch.	<ol style="list-style-type: none">1. Der Pellet-Feed ist zu hoch eingestellt.2. Der Ventilator läuft zu langsam.3. Die Tür ist nicht richtig verschlossen.4. Die Pelletqualität ist nicht gut (zu klein oder zu viel Staub).5. Die eingestellte Temperatur ist zu hoch.6. Die Temperaturregelung funktioniert nicht richtig.	<ol style="list-style-type: none">1. Reduziere die Pelletfütterung.2. Reinigen Sie den Kochtopf.3. Stell den Ventilator zurück.4. Lass die Heizung eine Stunde lang bei niedriger Leistung brennen.5. Lassen Sie die Wartung von einem Spezialisten durchführen.6. Überprüfe den Temperatursensor und tausche ihn bei Bedarf aus.	
3	Pellets fallen in die Aschepfanne oder der Herd stoppt	<ol style="list-style-type: none">1. Defekte Platine oder Schneckenmotor.2. Etwas steckt in der Schnecke fest (zum Beispiel ein Fremdkörper).3. Der Schraubenmotor funktioniert nicht oder bleibt stehen.	<ol style="list-style-type: none">1. Lassen Sie die Heizung von einem Fachmann überprüfen.2. Entfernen Sie alle Verstopfungen an der Bohrmaschine.3. Reinigen Sie die Ascheschale oder den Trichter.4. Starte die Heizung neu, nachdem sie vollständig abgekühlt ist	



Artikel	Problem	Ursache	Lösung(en)	Anmerkungen
4	Der Ofen brennt eine Weile und hört dann komplett auf.	<ol style="list-style-type: none">1. Die Heizungstemperatur erreicht den eingestellten Wert nicht.2. Das könnte am Temperatursensor liegen. Ersetzen Sie es bei Bedarf aus.3. Schlechte Verbindung des Temperatursensors.4. Defekte Leiterplatte.	<ol style="list-style-type: none">1. Reinigen Sie die Schläuche und Entlüftungen und fangen Sie von vorne an.2. Lass einen Spezialisten den Temperatursensor austauschen und die Platine überprüfen.3. Überprüfe, ob der Temperatursensor korrekt angeschlossen ist.	
5	Der Herd startet nicht.	Keine Stromversorgung	<ol style="list-style-type: none">1. Überprüfe den Stromanschluss und ob die Buchse Spannung liefert.2. Überprüfe die Sicherung.	
6	Asche landet außerhalb des Herdes.	<ol style="list-style-type: none">1. Die Haustür steht offen.2. Das Entwässerungssystem ist nicht richtig abgedichtet.	<ol style="list-style-type: none">1. Schließe die Tür während des Gebrauchs fest.2. Überprüfe den Schornstein und stelle sicher, dass alles richtig abgedichtet ist.3. Verwenden Sie bei Bedarf einen hitzebeständigen Dichtungstreifen.4. Lassen Sie die Heizung vor der Überprüfung vollständig abkühlen.5. Lassen Sie die Platine und die Verkabelung nur von einem Spezialisten überprüfen.	
7	Abnormaler Ton	<ol style="list-style-type: none">1. Geräusch des Schneckenmotors.2. Rauchrohr-Lüftergeräusch.3. Lüftergeräusch.	<ol style="list-style-type: none">1. Überprüfe, ob der Schneckenmotor richtig funktioniert.2. Überprüfe, ob der Lüfter richtig funktioniert.3. Überprüfe den Rauchventilator.	Der normale Rauschpegel während des Betriebs liegt bei etwa 52 dB. Und die Motoren laufen während der Nutzung weiterhin.



Schaltplan






Quality Heating

Poêle à pellets 6.9 kW



Avertissements de sécurité

Symbole	Signification
	Avertissement ! Ce symbole indique un danger de niveau moyen qui, s'il n'est pas évité, peut entraîner des blessures graves ou la mort.
	Avertissement de tension électrique ! Ce symbole indique un danger de niveau moyen qui, s'il n'est pas évité, peut entraîner des blessures graves ou la mort par électrocution.
	Interdiction de poser des objets ! Ce symbole sur l'appareil indique qu'il est interdit de poser des objets (tels que des serviettes, des vêtements, etc.) directement sur l'appareil ou de les y suspendre. Afin d'éviter une surchauffe et un risque d'incendie, l'appareil ne doit pas être couvert. Cette étiquette ne doit pas être retirée de l'appareil.

Lisez attentivement ce manuel avant d'utiliser l'appareil. Conservez toujours le manuel à proximité immédiate de l'appareil ou du lieu d'utilisation ! Lisez attentivement tous les avertissements et instructions de sécurité. Le non-respect des avertissements et des instructions peut entraîner des chocs électriques, un incendie et/ou des blessures graves. Conservez tous les avertissements et instructions pour une utilisation future. Le non-respect ou le suivi incorrect du manuel peut annuler la garantie.

 **Avertissements!**

- Vérifiez quelle série vous avez achetée et installez-la selon les conseils de la section d'installation ! Veuillez noter que si vous ne respectez pas cela, la garantie de votre produit expirera.
- Retirez le film protecteur (à l'avant) s'il est présent avant utilisation.
- Assurez-vous que la tension de fonctionnement est comprise entre 220-240V, 50Hz, et que l'alimentation est strictement conforme à l'IEC.
- N'utilisez pas l'appareil dans des zones potentiellement explosives.
- N'utilisez pas l'appareil dans une atmosphère agressive.
- Placez/placez l'appareil à la verticale et assurez-vous qu'il est stable ou suspendu.
- Laissez l'appareil sécher après le nettoyage. N'utilisez pas l'appareil lorsqu'il est mouillé.
- N'utilisez pas l'appareil avec les mains mouillées ou damp ménage.
- N'exposez pas l'appareil à de l'eau de pulvérisation directe.
- N'insérez jamais d'objets ou de membres dans l'appareil.
- Ne couvrez pas et ne transportez pas l'appareil pendant l'utilisation.
- Ne vous asseyez pas, ne vous tenez pas debout et ne vous appuyez pas sur l'appareil.
- Cet appareil n'est pas un jouet ! Tenir à l'écart des enfants, des animaux et des personnes ayant des capacités physiques, sensorielles ou mentales réduites ou un manque d'expérience et de connaissances.
- Ne laissez pas l'appareil sans surveillance pendant l'utilisation.
- Vérifiez que les accessoires et les pièces de connexion ne sont pas endommagés avant chaque utilisation de l'appareil. N'utilisez jamais l'appareil s'il a des pièces défectueuses.

- Assurez-vous que tous les câbles électriques à l'extérieur de l'appareil sont protégés contre les dommages (par exemple causés par des animaux). N'utilisez jamais l'appareil si les câbles électriques ou la connexion électrique sont endommagés !
- Le raccordement électrique doit être conforme aux spécifications de la section des données techniques.
- Branchez la fiche secteur dans une prise bien protégée, s'il s'agit d'une pièce humide, elle doit être mise à la terre.
- Tenez compte de l'alimentation absorbée de l'appareil, de la longueur du câble et de l'utilisation prévue lorsque vous choisissez des rallonges pour le cordon d'alimentation. Déroulez complètement les rallonges. Pour éviter les surcharges électriques.
- Avant d'effectuer des travaux d'entretien, d'entretien ou de réparation sur l'appareil, débranchez le cordon d'alimentation. Tenez la fiche et ne la rebranchez dans la prise que lorsque ce qui précède a été fait.
- Éteignez et débranchez l'appareil lorsqu'il n'est pas utilisé.
- N'utilisez jamais l'appareil si la fiche ou le cordon d'alimentation est endommagé. Si le cordon d'alimentation est endommagé, il doit être remplacé par le fabricant, l'électricien ou des personnes de qualification similaire afin d'éviter tout danger.
- Les câbles d'alimentation défectueux présentent un risque sérieux pour la santé.
- Lors de l'installation de l'appareil, respectez les distances minimales par rapport aux murs et autres objets ainsi que le stockage et les conditions d'utilisation spécifiés dans la section des données techniques.
- Ne percez jamais dans l'appareil de chauffage.
- N'utilisez pas l'appareil à proximité immédiate des rideaux.
- Ne placez pas l'appareil dans un environnement inflammable.
- Ne touchez pas la surface de l'appareil pendant que l'appareil fonctionne encore.
- Laissez l'appareil refroidir complètement avant le transport, l'entretien et les travaux similaires.

- N'utilisez pas l'appareil à proximité de baignoires, de receveurs de douche, de piscines ou d'autres réservoirs d'eau. Regardez attentivement la valeur IP de ce produit à l'avance, sur cette base, vous pouvez déterminer le placement dans la bonne zone.
- Le produit doit être positionné de manière à ce que les interrupteurs et les contrôleurs ne puissent pas être touchés par des personnes dans une baignoire, une douche et/ou une piscine.
- N'utilisez pas l'appareil si la prise murale, le câble ou la prise sont surchargés.

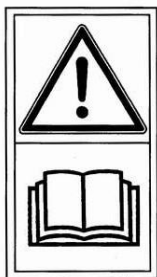
Spécifications techniques

Modèle	KT0702A
Connexion	230V / 50Hz
Dimensions en cm	76,1 x 45,3 x 44,5 cm
Poids en kg	65 kg
Puissance	3,2 – 6,76 kW
Valeur IP	IP20
EAN	8721184316139
Garantie	2 ans
Marque	Quality Heating
Câble de connexion	Corde d'alimentation avec prise
Matériel	Métal

Contenu du colis:

- Poêle à pellets
- Télécommande
- Fusible de secours
- Manuel d'instructions

Précautions de sécurité



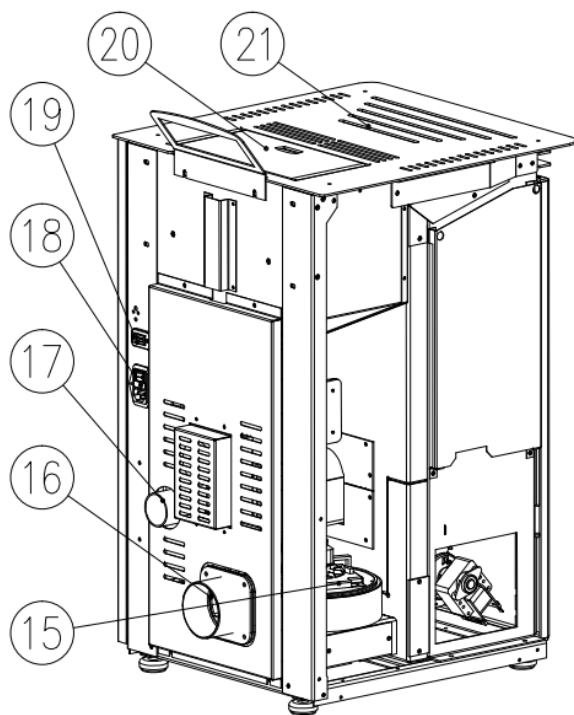
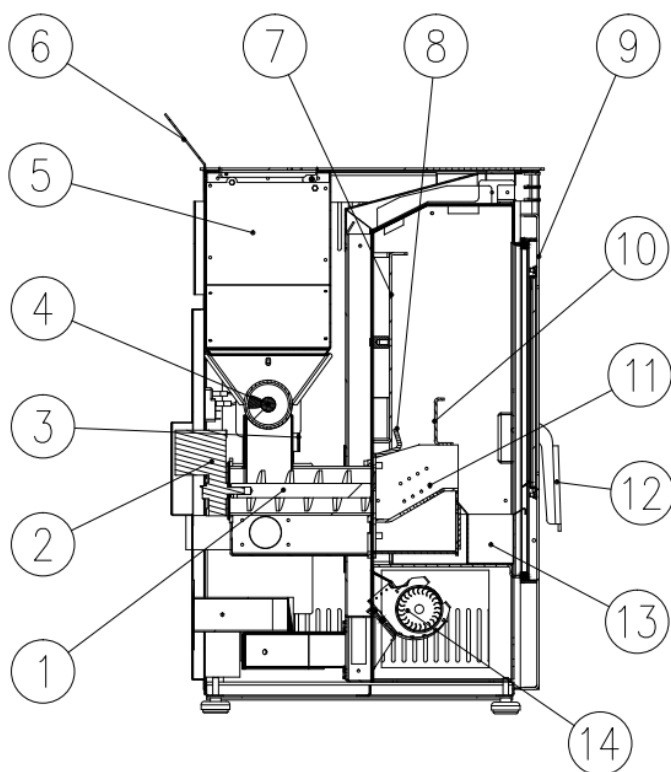
Respectez les avertissements suivants:

- Veuillez lire attentivement le manuel avant une première utilisation.
 - Utilisez des outils pour déplacer le chauffage afin d'éviter des blessures corporelles.
 - Le poêle doit être installé par des professionnels locaux qualifiés, conformément aux lois et réglementations locales.
-
- Assurez-vous que la prise est correctement mise à la terre lors de l'installation du chauffage.
 - Lors d'un fonctionnement normal, ne touchez pas la surface du chauffage, en particulier les poignées de porte, le verre, les conduits et autres pièces atteignant des températures élevées, sans isolation adéquate.
 - Éloignez les personnes âgées, les enfants et les nourrissons du chauffage jusqu'à ce qu'il refroidisse à température ambiante.
 - Éloignez les objets sensibles à la chaleur du chauffage. Il est strictement interdit de déposer des vêtements ou d'autres matériaux inflammables sur le poêle.
 - Ne séchez pas les vêtements directement sur la cuisinière ! Cela peut prendre feu.
 - Placez les porte-linges à au moins 1 mètre du chauffage.
 - Ne placez pas d'objets inflammables ou explosifs près de la cuisinon pendant l'utilisation.
 - Débranchez le câble d'alimentation avant de commencer le nettoyage ou la maintenance.
 - N'utilisez que les pièces d'origine pour le remplacement et l'entretien.
 - Gardez ces instructions pour référence future.

Pour garantir les avancées technologiques, les produits peuvent être techniquement améliorés ou modifiés sans préavis.

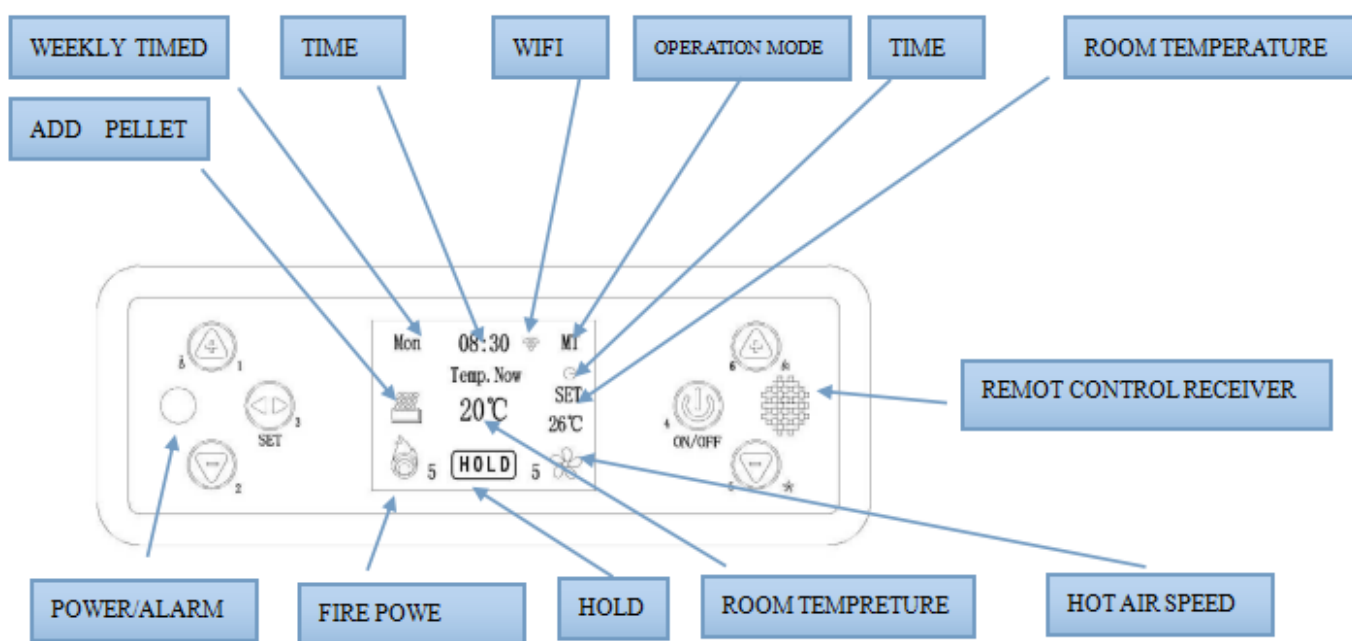
Veuillez noter : s'il existe des différences entre le contenu du manuel et le produit, le produit est en tête.

Internal sectional drawings





1. Rouleau secondaire d'alimentation	2. Moteur d'alimentation secondaire
3. Moteur d'alimentation primaire	4. Rouleau d'alimentation primaire
5. Hopper	6. Affichage
7. Enfant interne	8. Petit bouclier thermique
9. Porte de cuisinière	10. Plaque ignifuge
11. Téléphone jetable	12. Poignée de porte
13. Poignée de porte	14. Ventilateur de dissipation de chaleur
15. Ventilateur d'extraction à fumée	16. Interrupteur avant et arrière
17. Conduit d'échappement de fumée	18. Entrée d'air
19. Changement Trois en Un	20. Wifi
21. Couverture supérieure	


Introduction à l'interface





Description


 **Bouton d'alimentation;** Appuyez et maintenez le bouton pendant 3 secondes pour démarrer ou arrêter la cuisson ; Appuyez rapidement sur le bouton pour annuler ou revenir.

 **Bouton de réglage;** Appuyez pour entrer dans le menu des réglages, réglez l'heure actuelle, le mode combustion, et le minuteur d'allumage/arrêt.

 **Bouton plus:** Réglez la température ambiante avec le bouton plus.

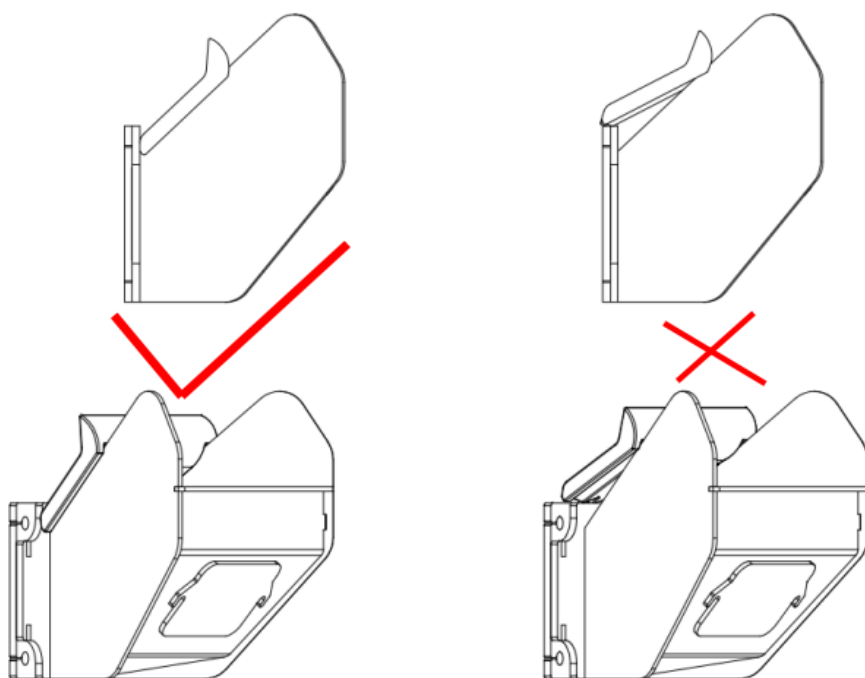
 **Bouton Moins:** Réglez la température ambiante avec la touche moins. Lorsque vous utilisez le chauffage, appuyez sur cette touche pour vérifier la température de la fumée.

 **Bouton plus:** Appuyez sur la touche de réglage puissance de feu pour entrer dans le mode, de faible à fort, de F1 à F5. Appuyez sur « + » ou « - » pour ajuster la puissance de feu.

 **Bouton Moins:** Le bouton de réglage de la vitesse de l'air chaud vous permet d'entrer en mode de puissance du vent (de faible à fort, S1-S3). Appuyez sur « + » ou « - » pour ajuster la vitesse.

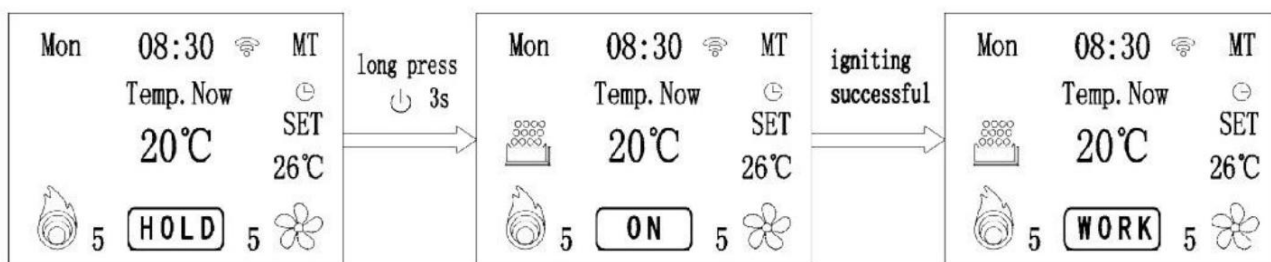
Fonctions et procédures opérationnelles

Veillez noter: Avant de démarrer la machine, vérifiez que la protection du siège à combustion est bien positionnée, comme illustré sur la figure.



Début

Branchez le câble d'alimentation → le voyant d'alimentation s'allumera → maintenez le bouton d'alimentation pendant 3 secondes → l'écran s'allumera et affichera « ON » → la plaque commencera à s'allumer.

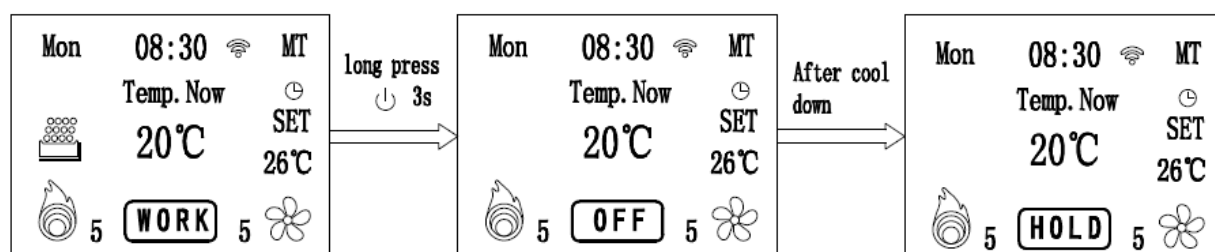


Veillez noter: Lors de la première utilisation d'un nouveau poêle, il peut y avoir un peu de fumée et une odeur âcre. Cela est causé par la chaleur de la peinture et la fonte de l'huile sur la plaque. Ouvre la fenêtre ; Après un court moment de combustion, cela disparaît.

Coupure du courant

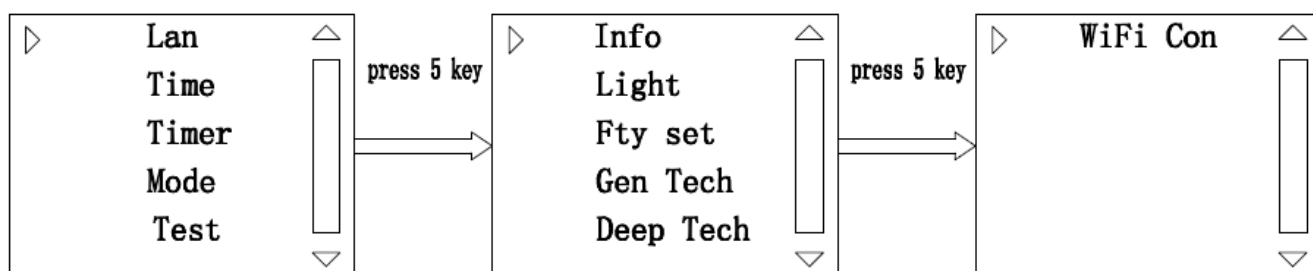
Appuyez et maintenez le bouton d'alimentation pendant 3 secondes → l'écran affichera « POWER OFF », ce qui signifie que le chauffage entrera en phase d'arrêt. Le moteur sans fin cessera de charger les granulés, le moteur d'extraction et le moteur de convection continueront de fonctionner jusqu'à ce que la cuisinière soit refroidie et que la température de la fumée descende en dessous de 50°C. Après cela, le chauffage passe en position OFF.

L'écran ressemble à ceci:

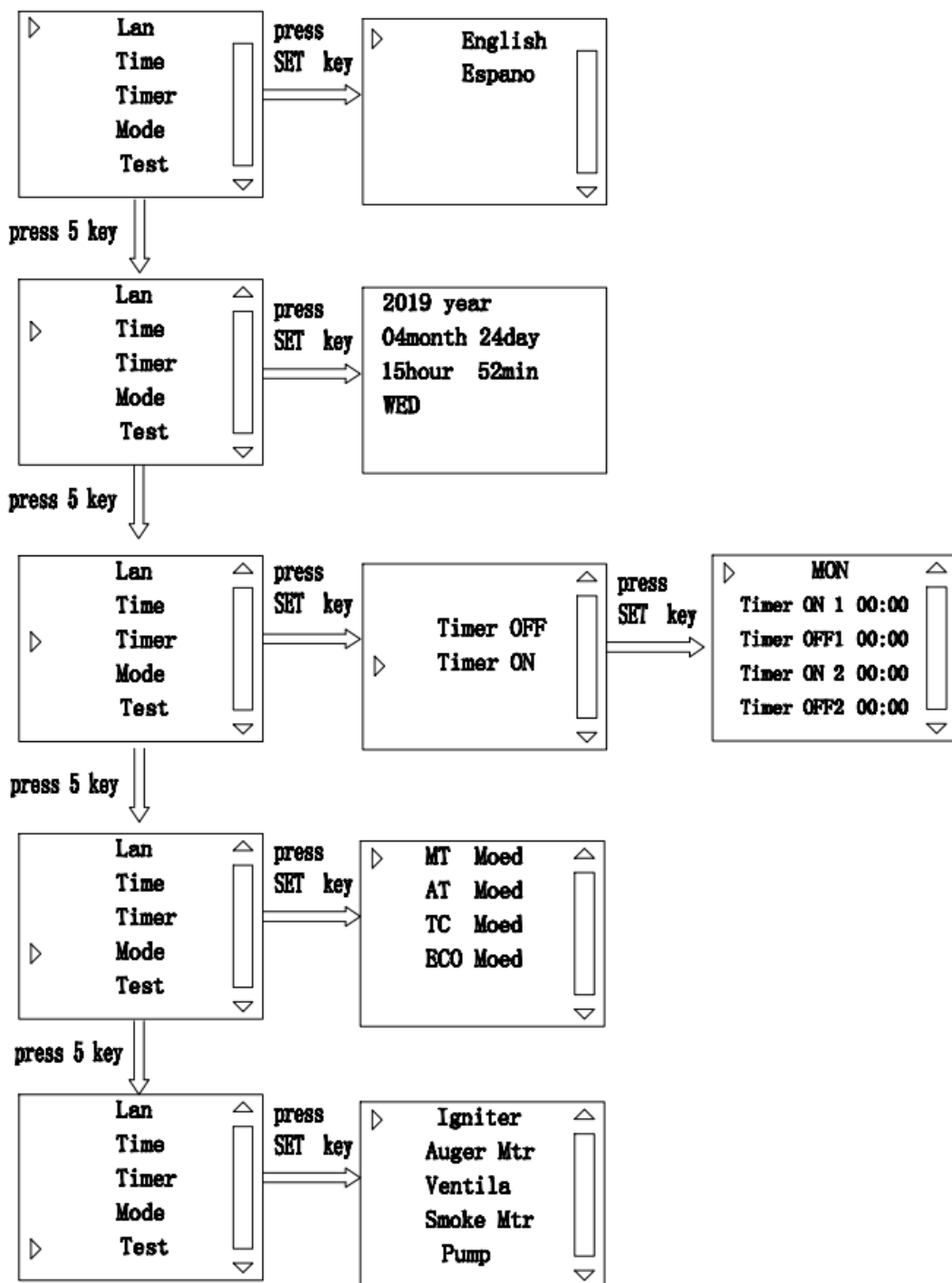


Menu

Appuyez sur le bouton set, l'écran ressemblera à l'image ci-dessous.



Lorsque le cuisinière fonctionne, appuyez sur le bouton set. Le menu apparaîtra avec les options suivantes dans l'ordre : LANGUE, HEURE, MODE, HEBDOMADAIRE, INFORMATIONS TECHNIQUES GÉNÉRALES, INFORMATIONS TECHNIQUES DÉTAILLÉES, ÉCLAIRAGE LDC, AUTO-CONTRÔLE, RÉINITIALISATION D'USINE, INFORMATIONS, WIFI (comme montré sur l'image ci-dessus). Appuyez sur le bouton plus/moins pour faire défiler le menu, puis appuyez à nouveau sur le bouton de réglage pour accéder à l'interface du menu souhaitée.

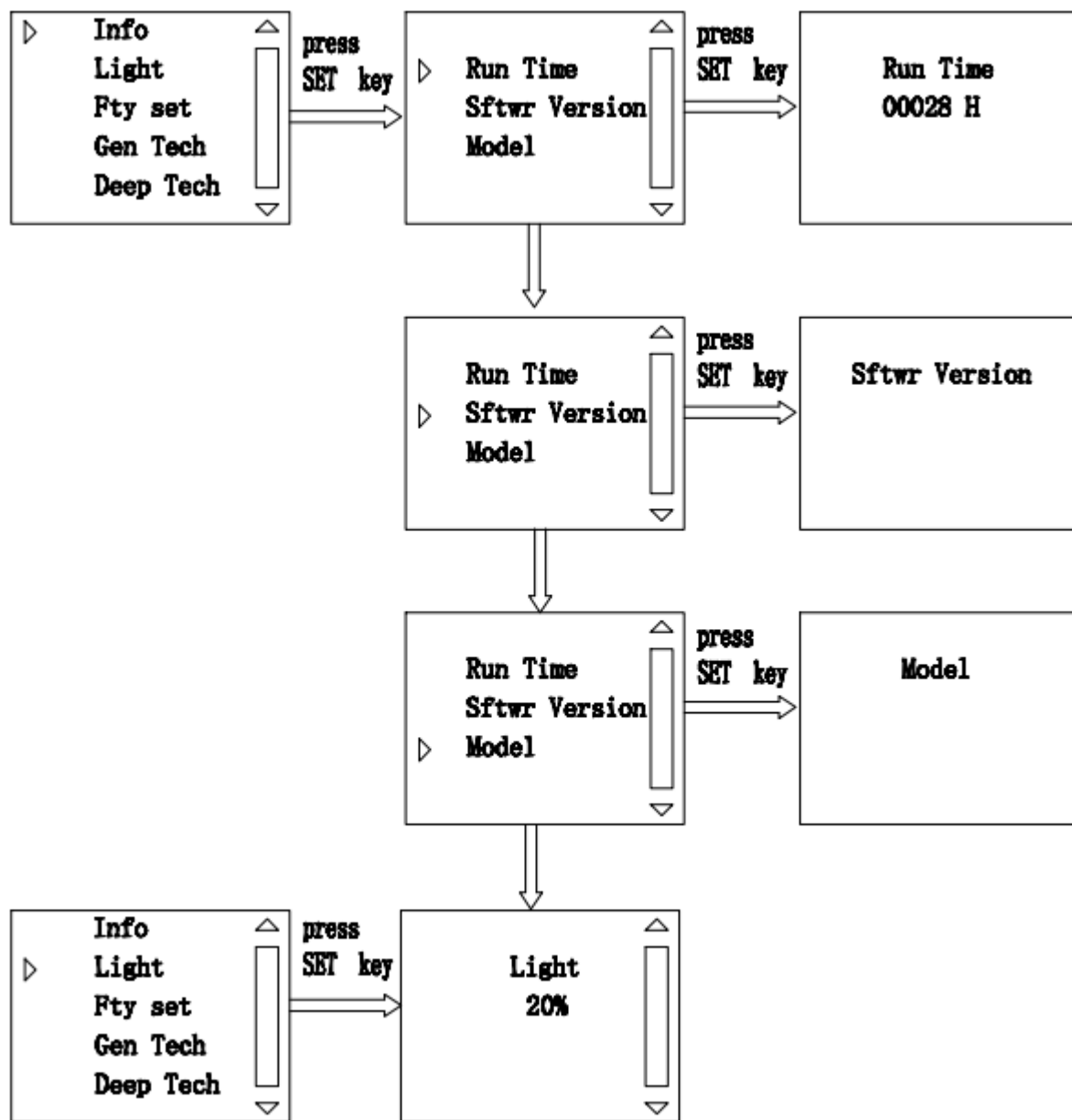


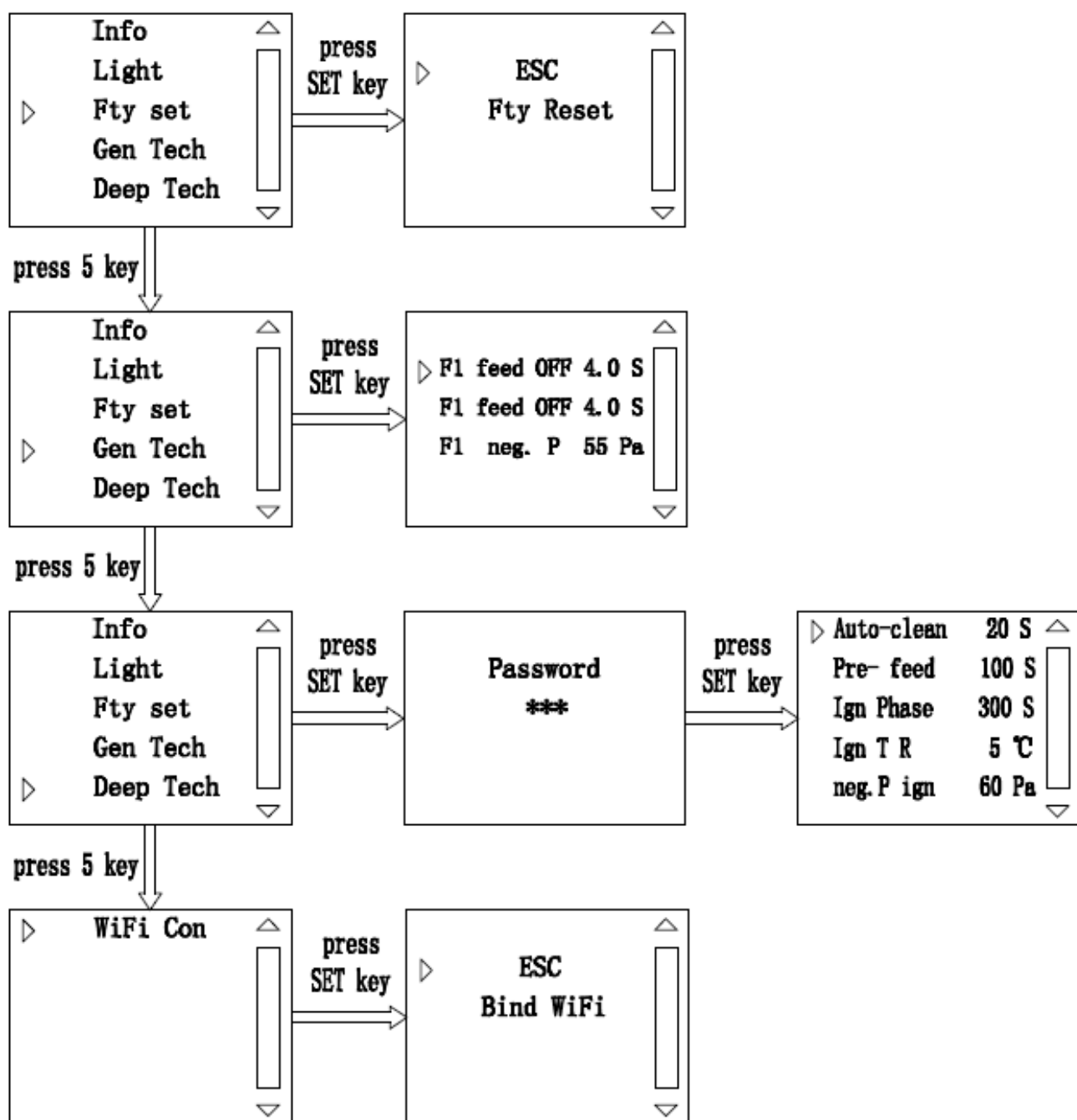
MT : actionné manuellement, dans ce mode la puissance n'est pas automatiquement réglable.

AT : le chauffage fonctionne sur la base du capteur de température. Une fois la température réglée atteinte, le chauffage fonctionnera à sa puissance la plus basse.

TC : le chauffage fonctionne sur la base du régulateur de température (partie libre-service du régulateur de température). Une fois la température réglée atteinte, le chauffage fonctionnera à la puissance la plus basse pendant 15 minutes. Si la température de la pièce continue d'augmenter, le chauffage cessera de fonctionner. Lorsque la température est inférieure de 2 °C à la température réglée, le poêle est rallumé.

ECO : le chauffage fonctionne à sa puissance maximale une fois la température réglée non atteinte. Une fois la température réglée atteinte, le chauffage fonctionnera à la puissance la plus basse pendant 15 minutes. Si la température de la pièce continue d'augmenter, le chauffage cessera de fonctionner.





LANGUE : deux options, dont le chinois et l'anglais.

HEURE : est affichée dans l'ordre suivant : année, mois, date, heure, minute, jour de la semaine.

MINUTERIE HEBDOMADAIRE : cela signifie que le chauffage s'allumera automatiquement (TEMPS ALLUMÉ1) à 0h00, s'éteindra (TEMPS OFF1) à 00h00 puis se rallumera (TEMPS ALLUMÉ2) à 0h00.

AUTO-SURVEILLANCE : En mode veille, vous pouvez vérifier que l'allumage, le moteur sans fin sans fin, le ventilateur de convection et le moteur d'échappement sont correctement connectés.

INFORMATIONS : Vérifiez le temps total de fonctionnement, la version du programme et le modèle du poêle.

ÉCLAIRAGE : Luminosité du jour-dessus de l'affichage.

RÉINITIALISATION D'USINE : Restaurez les paramètres d'usine. (Contactez un professionnel si vous devez apporter des modifications).

RÉGLAGES TECHNIQUES GÉNÉRAUX : vous permet de régler la durée de fonctionnement et d'arrêt du moteur à vis sans fin ainsi que la vitesse du moteur d'extraction pour chaque niveau de puissance du chauffage pendant l'utilisation. (Si vous faites des ajustements, veuillez contacter une équipe professionnelle avant toute modification).

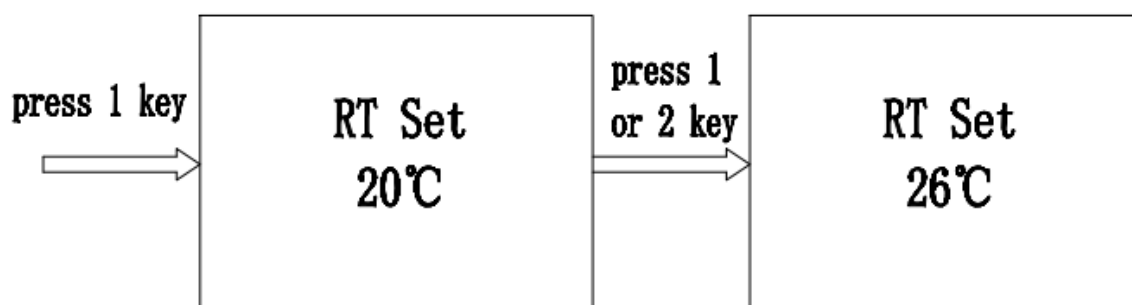
RÉGLAGES TECHNIQUES DÉTAILLÉS : Cela permet de définir la durée de fonctionnement et d'arrêt du moteur à vis sans fin ainsi que la vitesse du moteur d'extraction à chaque phase d'allumage, ainsi que la température qui détermine le succès de l'allumage. (Pour des ajustements, veuillez contacter une équipe professionnelle avant toute modification).

CONNEXION WIFI : Sélectionnez le module sans fil WiFi. Consultez les instructions d'utilisation dans l'application pour des instructions spécifiques d'utilisation.

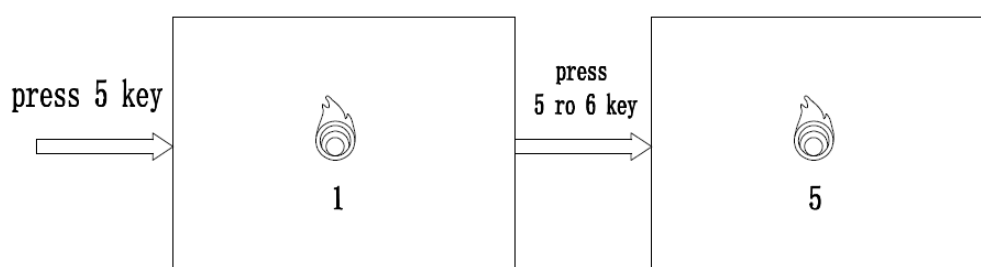
Réglage de la température

Régler la température ambiante

Allumez l'appareil, appuyez sur la touche, réglez la température désirée, appuyez sur la touche pour augmenter ou diminuer la température, appuyez sur la touche pour sortir.



Appuyez sur le bouton plus pour entrer dans le mode de puissance de feu. Il y a 5 niveaux de puissance de feu, du niveau 1 au niveau 5. Le niveau 1 est le plus faible et le niveau 5 est le plus fort. 1 image à l'écran représente le niveau 1, 2 images représente le niveau 2, et ainsi de suite. Appuyez sur plus ou moins pour ajuster, puis appuyez sur marche/désactivé pour confirmer et sortir.

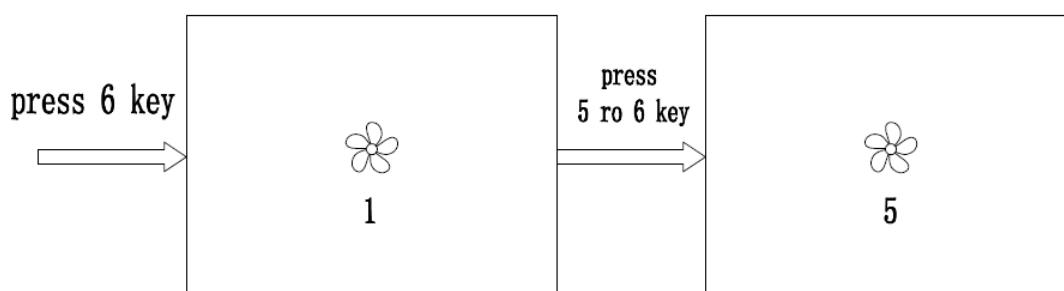


Les paramètres sont définis en usine et n'ont normalement pas besoin d'être ajustés. Cependant, en raison des différences de valeur calorifique des granulés, il est important d'éviter une charge trop élevée en granules. Cela peut entraîner une combustion excessive, gaspiller des granulés et raccourcir la durée de vie du poêle. Vous pouvez vérifier si la combustion est trop forte en mesurant la température des gaz d'échappement lors d'une utilisation normale. Il doit être inférieur à la valeur spécifiée par l'usine, soit $\leq 200^{\circ}\text{C}$. Si la température d'échappement est trop élevée, cela signifie que la combustion est trop forte. Dans ce cas, réduisez la quantité de pellets au niveau de puissance souhaité.

Flue T	166.5°C
Chamber P	83 Pa
Flue N P	65 %

Réglage de la vitesse du moteur à convection

Appuyez sur ce bouton pour entrer en mode réglage de vitesse du moteur à convection (ventilateur). Il y a 5 niveaux de vitesse, du niveau 1 au niveau 5. Le niveau 1 est le plus bas et le niveau 5 est le plus élevé. 1 image sur l'écran représente le niveau 1, 2 images représente le niveau 2, et ainsi de suite. Appuyez sur ou pour ajuster la vitesse, puis appuyez pour confirmer et quitter.



ENSEMBLE DE PARAMÈTRES

(KT07 Exemple) PARAMÈTRES GÉNÉRAUX

Composants	Niveau de puissance 1	Niveau de puissance 2	Niveau de puissance 3	Niveau de puissance 4	Niveau de puissance 5
Moteur à cric	OFF : 8,0 s / ALLUMÉ : 2,0 s	ÉTEINT : 7,5 s / ALLUMÉ : 2,0 s	ÉTEINT : 7,0 s / ALLUMÉ : 2,0 s	ARRÊT : 6,5 s / ALLUMÉ : 2,0 s	OFF : 6,0 s / ALLUMÉ : 2,0 s
Ventilateur d'extraction	60	62	64	66	70

Le moteur de tarière a une étape de réglage minimale de 0,1 seconde. Et le réglage ON/OFF va de 0 à 9,9 secondes. Au niveau de puissance 1, OFF à 8,0 secondes et ALLUMÉ à 2,0 secondes signifie que le moteur de la vis s'arrête pendant 8,0 secondes puis tourne pendant 2,0 secondes, et cela se répète en continu.

Le ventilateur d'extraction a une plage de réglage de 0 à 100 % (0V-230V). Plus la valeur est élevée, plus la vitesse est élevée. Par exemple, à 100 c'est la vitesse maximale, et à 1 la vitesse minimale.

Avez-vous besoin de cela pour installer votre poêle ? Ensuite, je pourrai regarder les bons réglages avec toi.

Veillez noter: Ce paramètre est uniquement à titre de référence, car la valeur calorifique différente des granulés nécessite également des ajustements des paramètres.

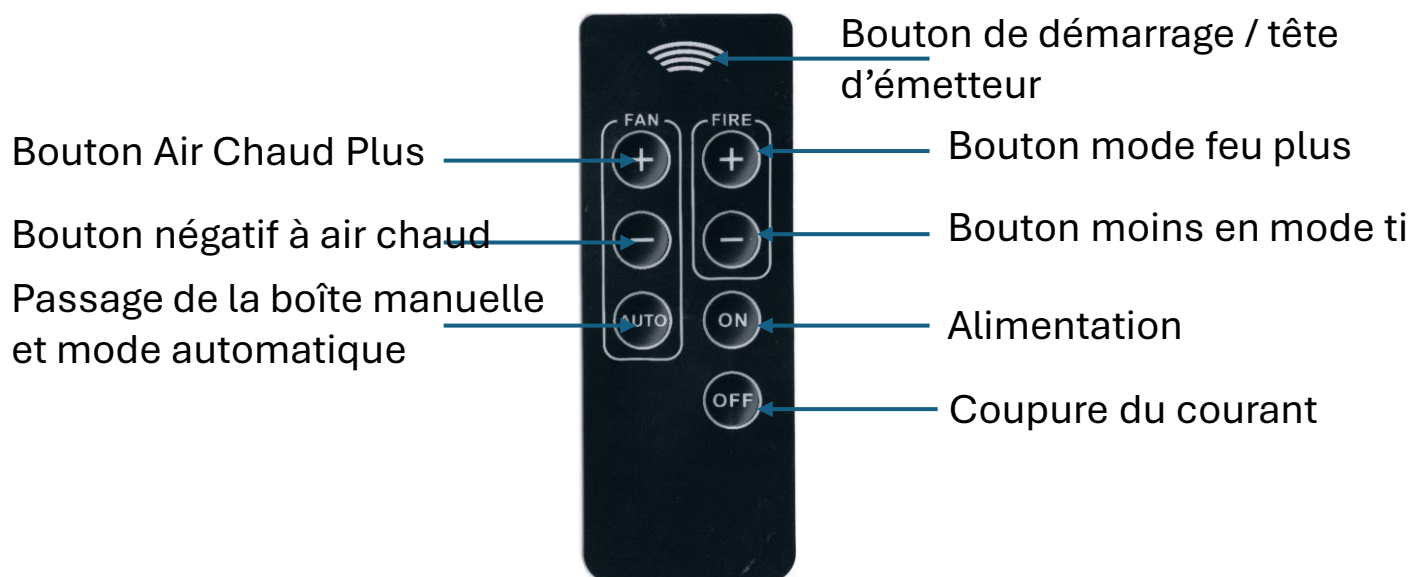
Fusible de surcharge

La fiche à l'arrière du cuisinière possède un fusible tubulaire pour éviter la surtension et la surintensité.

Si le fusible saute, remplacez-le par un fusible de la même norme.

Veillez noter : il y a un fusible de secours dans l'interrupteur trois-en-un.

Manuel d'utilisation de la télécommande



NOTES

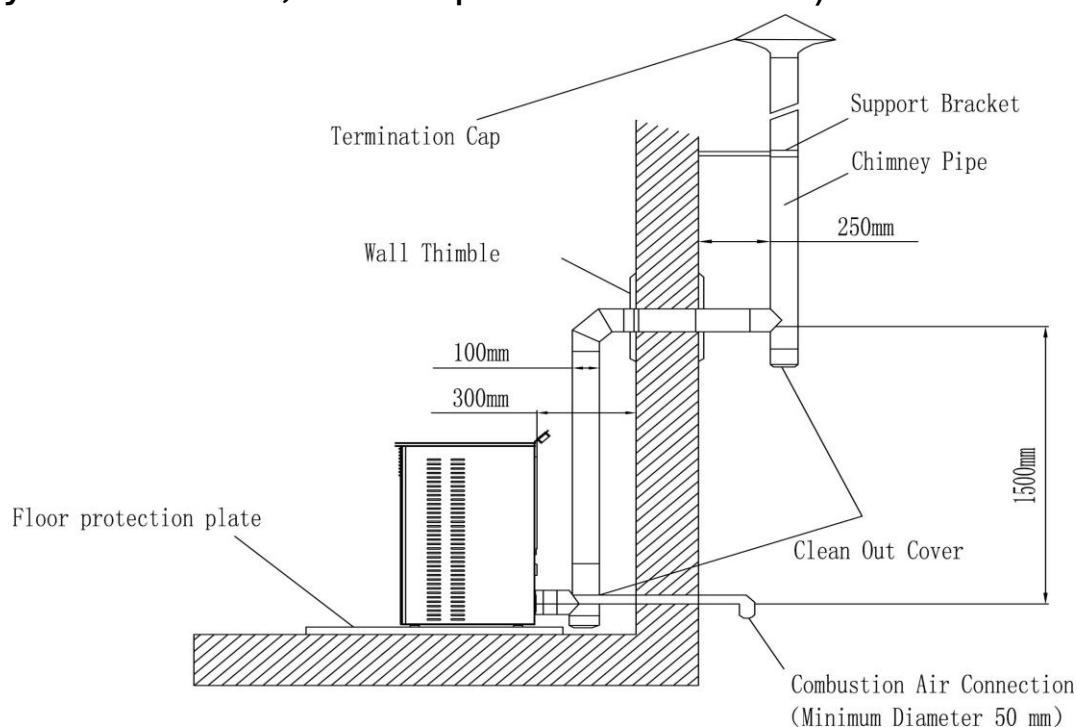
1. Pendant l'utilisation, la tête de télécommande doit se réchauffer vers le récepteur de la télécommande sur le panneau de contrôle. En appuyant sur le bouton, vérifiez s'il y a une réponse, par exemple un son de buzzer.
2. La boucle de batterie de la télécommande convient aux batteries lithium-ion. Retirez la batterie lorsque la télécommande n'est pas utilisée pendant une longue période. Spécification de la batterie : CR2025.

Installation du poêle

- Le chauffage doit être placé sur une surface solide, plane et appropriée.
- Le diamètre minimal du tuyau de conduit est de 80 mm. Ce tube doit être fabriqué en métal ou d'autres matériaux résistants à la chaleur capables de résister à des températures supérieures à 220 °C.
- La connexion de la conduite de conduit doit être bien étanche, car le poêle ne fonctionne que sur la base de la différence de pression entre le poêle et du tirage dans la cheminée pour protéger le système.
- Essayez d'éviter les courbes dans la connexion de haut en bas. Les tubes horizontaux ont de préférence une courbure vers le haut d'environ 3 à 5°, les tubes verticaux doivent avoir au moins 3 mètres de hauteur pour créer une bonne différence de pression, mais la longueur totale des tubes ne doit pas dépasser 8 mètres.
- Les conduites de conduit doivent être utilisées uniquement pour ce poêle et non pour d'autres usages.
- Les tuyaux de conduit peuvent être uniquement fabriqués en matériaux résistants à la chaleur et ignifuges, tels que les matériaux en silicone ou en fibres minérales.
- Ne placez pas la sortie de conduit dans un espace clos ou semi-clos, comme un abri d'auto, un garage, un grenier, une pièce basse ou un couloir étroit. Les gaz de combustion peuvent s'accumuler dans ces espaces. La sortie du conduit doit être à au moins 10 mètres des matériaux combustibles.
- L'installation avec un diamètre plus petit est interdite. Il doit y avoir un dispositif qui empêche le reflux de fumée et de pluie.
- Le poêle doit être correctement relié au conduit par votre installateur et l'installation doit également être approuvée par les pompiers locaux.
- Note : L'installation du poêle doit respecter les lois et réglementations locales.

Installation du conduit:

1. Mesurez et marquez les points de connexion de la sortie du conduit (utilisez la plaque de protection du sol comme référence).
2. Faire un trou (la sortie peut être alignée horizontalement avec la sortie de fumée du poêle, et un tuyau droit de 1,5 m peut être placé à l'extérieur ; ou la sortie peut être placée verticalement 1,5 m plus haut que la sortie de fumée du poêle, et un tuyau droit de 1,5 m peut être placé à l'intérieur).
3. Après la pose du conduit dans le mur, l'ouverture doit être remplie et scellée avec des fibres minérales. Le trou doit être scellé avec du ciment résistant à la chaleur.
4. La cheminée ne peut être reliée au conduit de conduit de conduit qu'après que le ciment a durci.
5. Voici un plan d'installation standard à titre de référence (un tuyau droit de 1,5 m est placé à l'intérieur).

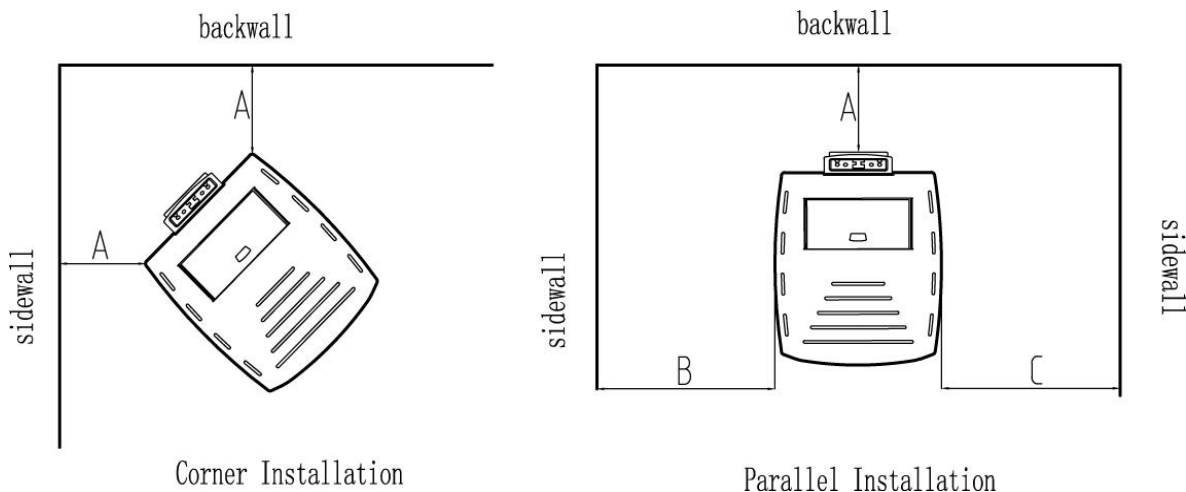


Protection du sol

Pour un sol combustible (comme le bois ou la moquette), un tapis protecteur ignifuge est nécessaire.

Le tapis de protection ignifuge doit être plus grand que la surface de contact entre la cuisinière et le sol.

Mur avant : minimum 500 mm Chaque mur latéral : minimum 300 mm Comme indiqué ci-dessous:



Alimentation électrique

type européen / prise à trois broches ; 230V/50Hz

Type américain / prise/prise à trois broches ; 110V/60Hz

Consommation normale d'énergie : 80W

Phase d'allumage : 340W (environ 5 minutes) ;

Pour éviter les risques pour la sécurité, le câble de connexion doit être tenu à l'écart des sources de chaleur ou des objets tranchants ;

La prise doit être mise à la terre de manière fiable.

Approvisionnement en oxygène pour la chambre de combustion.

Pendant le processus de combustion, le poêle doit aspirer de l'air de l'extérieur. Si ce n'est pas possible, vous devriez le faire régulièrement.

Ouvrez les fenêtres ou portes pour une ventilation adéquate, ou installez un système d'alimentation en air adapté.

Étapes générales pour l'exploitation

Commentaires généraux

Le chauffage doit être installé correctement. Il est obligatoire d'utiliser des granulés de haute qualité (norme DIN 51731, OENORM M 7135 ou équivalent). Diamètre du plomb : 6 mm, longueur \leq 25 mm.

Lors de la première phase d'utilisation, essayez différentes marques de granulés puis choisissez une marque à haute valeur calorifique, faible teneur en cendres et faible risque de brûlure. Les granulés à forte teneur en cendres nécessitent un nettoyage plus fréquent, et ceux avec trop d'eau peuvent boucher la tarière et rendre la cuisinière inutilisable.

Le produit n'est pas adapté à la combustion du bois et ne sert pas d'incinérateur.

Il est strictement interdit de brûler des déchets, des déchets et divers types de plastiques dans le poêle. C'est illégal et les conditions de garantie dans ce manuel sont nulles si l'une des situations ci-dessus se produit.

En utilisant le chauffage selon le manuel, il n'est pas possible de surchauffer.

Une utilisation inappropriée contraire aux instructions peut endommager les composants électriques (comme les ventilateurs, le moteur de tarière, l'unité de contrôle, etc.) et raccourcir leur durée de vie.

Unité de contrôle

La cuisson est équipée d'un microprocesseur et de composants de contrôle.

Toutes les fonctions et réglages peuvent être contrôlés via le panneau de contrôle situé au-dessus du cuisinière.

Les modifications des réglages par défaut doivent être approuvées par un professionnel.

Une mauvaise utilisation ou un mauvais réglage peut endommager la cuisson et annuler les conditions de garantie de ce document.

Allumage automatique

Appuyez et maintenez le bouton et le chauffage s'allumera automatiquement ; Après environ 7 minutes, les granulés commencent à brûler.

Solution aux problèmes d'allumage en cas de défaillance par auto-allumage

En cas de défaillance de l'auto-allumage, retirez tous les granulés du casier, insérez correctement le brûleur et redémarrez la cuisinière. Sinon, une quantité excessive de granulés dans le brûleur pendant la phase d'allumage peut provoquer une explosion.



Recharger les granulés de bois, veuillez noter ! Risque d'incendie!

Gardez les sacs plastiques de granulés éloignés de la cuisinière lors du remplissage.

Les granulés ne doivent pas dépasser le bord de la trémie ; Les granulés débordants doivent être nettoyés pour éviter les accidents.

Pour éviter que le feu ne s'éteigne, assurez-vous que les granulés restent au bon niveau dans la trémie. Vous pouvez remplir les granulés si vous voyez la vis sans fin au fond de la trémie.

Vérifiez régulièrement la hauteur des granulés.

Sauf lors du remplissage, la trémie doit être fermée dans tous les cas.

Veuillez noter! Portez toujours des gants de protection pour éviter les brûlures à haute température lors de l'ouverture de la trémie.

Nettoyage et entretien

Généralités

Veillez noter! Avant d'effectuer tout entretien électrique, éteignez le chauffage et attendez qu'il refroidisse à température ambiante. Ce n'est qu'ensuite que je débranche le câble d'alimentation de la prise.

L'intervalle de nettoyage dépend de la qualité des granulés et de la capacité moyenne de chauffage.

Les granulés humides ou les granulés à forte teneur en cendres et en sciure peuvent perturber l'intervalle normal de nettoyage. Par conséquent, utilisez toujours des granulés de haute qualité.

Programme de maintenance (zie)

Intervalle	1 Jour	2-3 Jours	15 Jours	30 Jours	1 Année
Composants					
Chaudière à brûler	●				
Porte-casserole de brûleur		●			
Tiroir à cendres		●			
Verre		●			
Conduit (poêle)				●	
Pipe à fumer					●
Corde d'étanchéité de porte					●
Batterie de télécommande					●

Nettoyage des cendres

Le bois contient non seulement du carbone et de l'hydrogène, mais aussi des composants minéraux.

Ce matériau non combustible qui reste dans le poêle est de la cendre. Il s'agit d'un produit résiduel naturel qui peut être éliminé avec les déchets ou utilisé comme engrais.

Ne jetez pas de la cendre chaude dans les poubelles, car le feu restant peut enflammer les ordures.

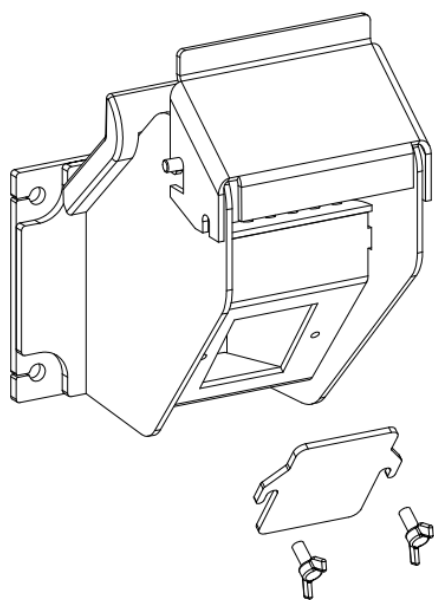
Retirez les cendres du poêle, éteignez-les à l'eau et attendez un instant avant de les jeter.

Placez les cendres dans un cendrier en métal ou un petit plateau.

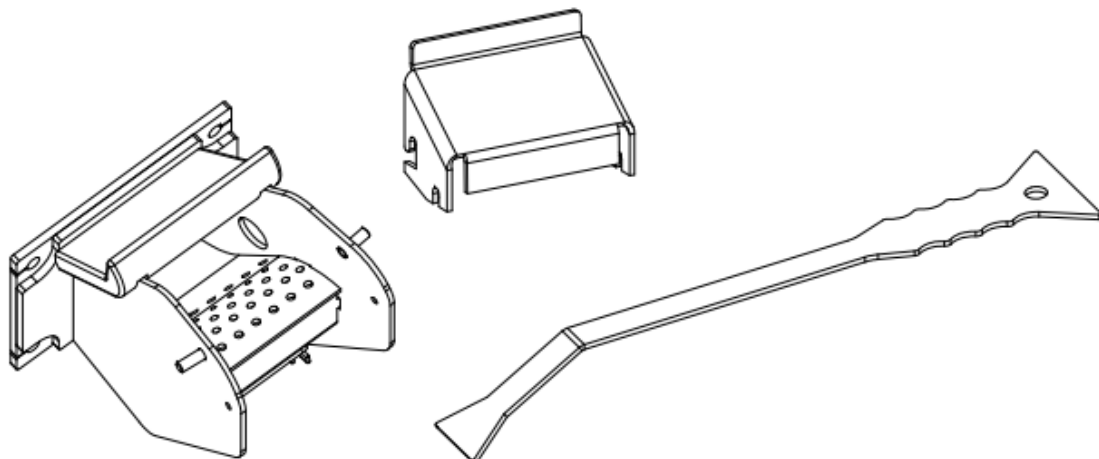
Vérifiez le cendrier tous les 2-3 jours et retirez les cendres une fois refroidies.

Il est recommandé d'utiliser un seau en métal avec un aspirateur de cendres lorsque les cendres sont complètement refroidies.

Nettoyage de la plaque du brûleur

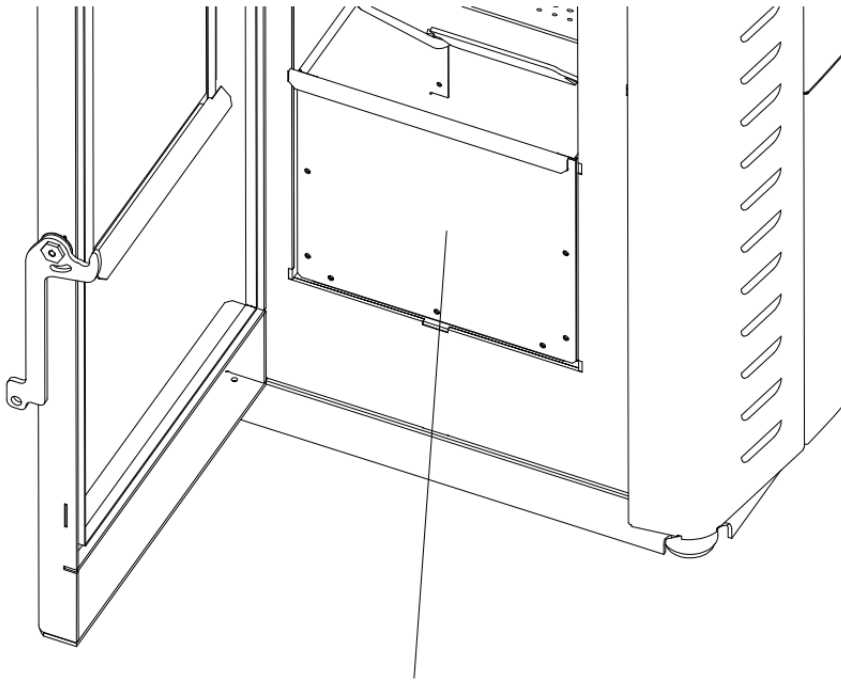


Nettoyage de l'extérieur du bol en feu



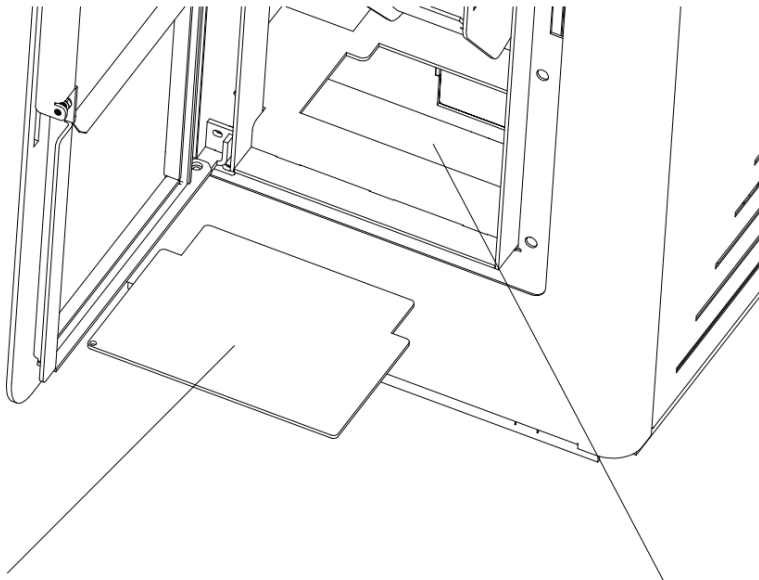


Quality Heating



Ouvre la porte du four et sors le bac à cendres.

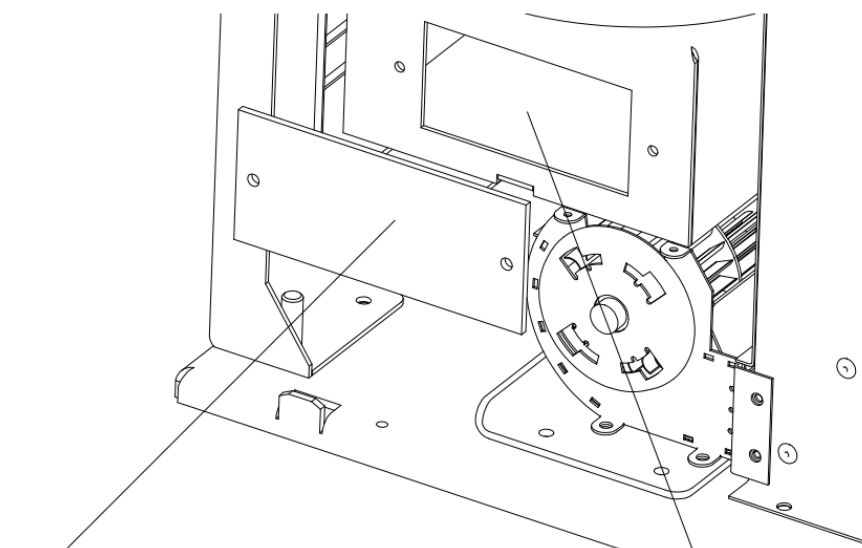
Nettoyage du bas de la base du ventilateur d'extraction.



Enlève le couvercle

Utilise un aspirateur

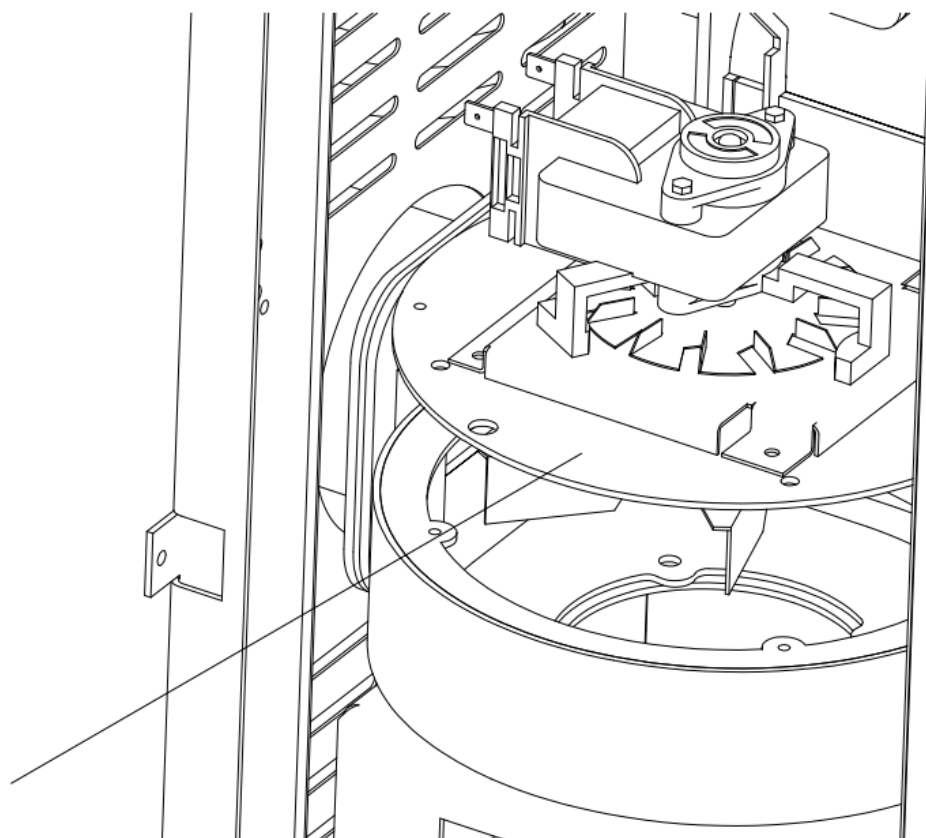
Nettoyage du bas de la base du ventilateur d'extraction.



Enlève le couvercle

Utilise un aspirateur

Nettoyage du ventilateur d'extraction



Retirez le ventilateur et utilisez une brosse pour enlever la poussière des pales du ventilateur.

Nettoyage des fenêtres de porte

La saleté sur le verre passe du noir au brun, jaune et gris pierre, selon la taille du grain et le type de bois. Essuyez la saleté avec un chiffon humide ou un nettoyant pour verres. N'utilisez pas de nettoyants corrosifs ni de brosse métallique dure pour enlever la saleté, sinon le verre résistant à la chaleur risque de se rayer ou de corroder.



Exemple de verre sale



Exemple de verre propre

Conduits de nettoyage

Après la saison de chauffage, vous devez retirer manuellement le bouchon en T vers le bas, le nettoyer puis le remettre en place. Assurez-vous que le couvercle est bien remis et en toute sécurité.



Couverture en T



par exemple d'une couverture sale



par exemple d'une
couverture propre

Réservoir de pellets reinigen

Lorsque la cuisinière n'est pas utilisée, retirez tous les granulés du réservoir avec un aspirateur à un long tube d'extension. Si le combustible reste dans le réservoir, il peut devenir humide, coller ensemble et être difficile à allumer au début de la prochaine saison de chauffage. Si la buse de l'aspirateur ne s'adapte pas à la grille du couvercle du réservoir, retirez la grille pour faciliter le nettoyage.



Granulés de mauvaise qualité

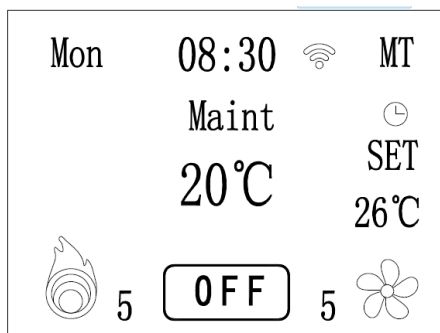


recommandés : bons granulés de bois

Veillez noter: Débranchez le câble d'alimentation avant de nettoyer.

Dysfonctionnements - Causes - Solution

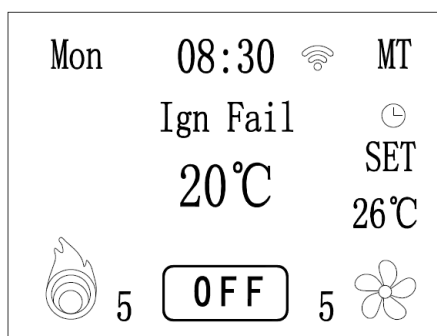
Erreurs et solutions ALARME1



Cause: Temps d'entretien, toute la cuisinière doit être vérifiée, le nettoyage doit être effectué, les programmes doivent être vérifiés, etc..

Objectif de la solution: Allez dans l'interface DEEP TECHNIQUE, cherchez « temps de maintenance » et doublez le numéro d'origine. Par exemple, si le nombre initial est de 30, augmentez-le à 60 après avoir vu « MAINTENANCE D'ALARME ». Si vous voyez ce message à nouveau à l'avenir, veuillez l'augmenter à 90. Le reste, tu peux le faire de la même manière.

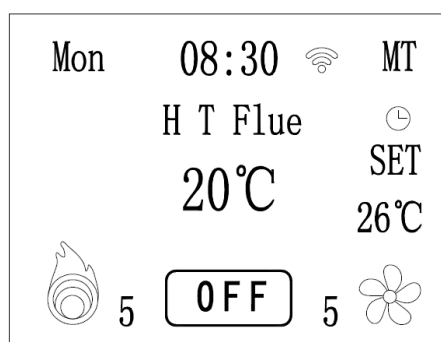
ALARM2



Cause: Erreur d'allumage.

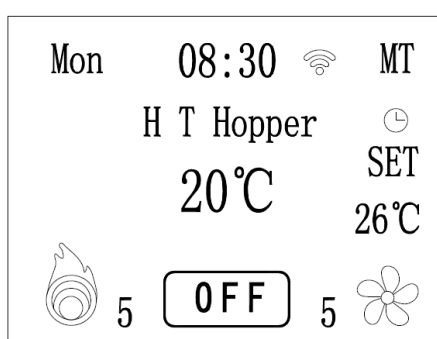
Objectif:

1. Vérifiez s'il y a des granulés dans la trémie ; Rechargez-le si nécessaire.
2. Vérifiez s'il y a des dépôts de scories dans la chambre de combustion. Retirez-les si elles sont présentes, puis remettez le bol à la bonne place.
3. Si l'allumage réussit, mais qu'une alarme se déclenche, l'approvisionnement en pellets peut être trop faible. Réglez les 4PB et 5PB pour augmenter l'alimentation en granulés.

ALARM3:

Cause: Surchauffe des gaz de combustion

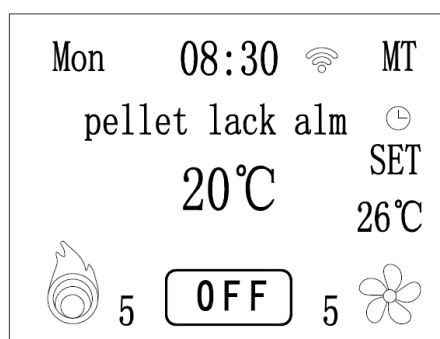
Solution: Réduire l'alimentation en granules vers le moteur de tarière selon le calendrier2.

ALARM4:

Cause: Surchauffe dans la trémie.

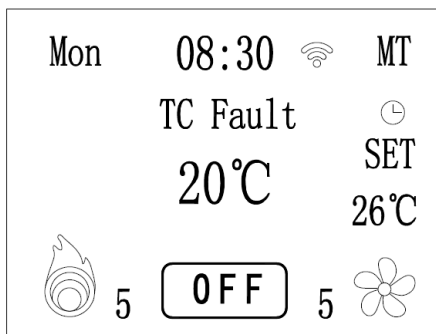
Solution:

1. Réduisez l'alimentation en granulés vers le moteur de tarière selon le calendrier 2.
2. Contrôleur de température défectueux dans la trémie ; Remplacez-le par un nouveau.

ALARM5:

Cause: Le réservoir de carburant est vide.

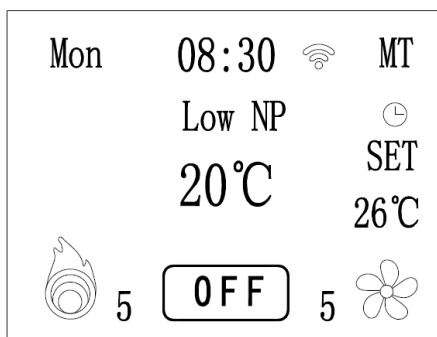
Objectif: Remplissez le réservoir de carburant et redémarrez la cuisinière..

ALARM6:

Cause: Problème avec le thermocouple, désalignement ou mauvais contact entre l'anode et la cathode.

Solution:

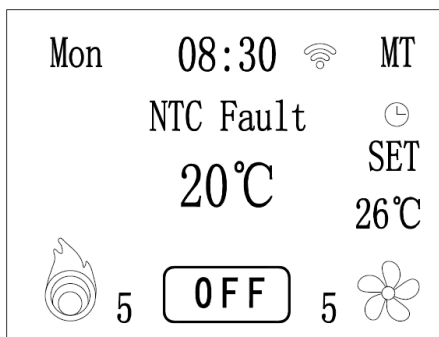
1. Vérifiez le contact du thermocouple.
2. Remplacez le thermocouple.

ALARM7:

Cause: Problème avec l'interrupteur de pression ou une sortie de gaz de combustion avec une pression négative trop basse.

Solution:

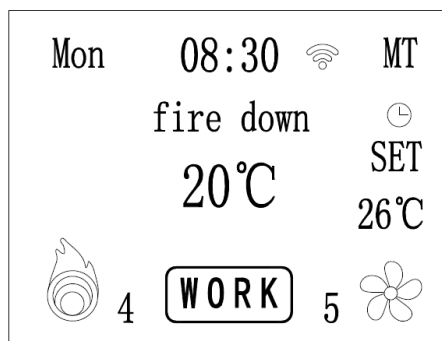
1. Vérifiez ou remplacez le pressopresseur.
2. Vérifiez ou remplacez le moteur d'échappement.
3. Vérifie et ferme la porte.
4. Vérifiez et nettoyez le conduit.

ALARM8:

Cause: Capteur de température défectueux ou mauvais contact.

Solution:

1. Vérifie le contact.
2. Remplacez le capteur de température.

ALARM9:

Cause: Surchauffe des gaz de combustion.

Solution:

1. Réduisez l'apport en granulés.
2. Modifier la réduction obligatoire de la température (en consultation avec le distributeur).



Malfonctions

Article	Problème	Cause	Solution(s)	Notes
1	Le feu brûle faiblement. La flamme devient progressivement plus petite. Trop peu de chaleur est émise.	Insuffisance d'air pour la combustion.	<ol style="list-style-type: none">1. Vérifiez que le casier du brûleur n'est pas bouché.2. Vérifiez qu'il y a une ventilation suffisante. Si nécessaire, nettoyez la sortie de fumée.3. Vérifiez si la roue du ventilateur du conduit est sale et nettoyez-la.4. Vérifiez que l'entrée d'air et les conduits d'air sont dégagés et nettoyez-les.5. Vérifiez la qualité des granulés pour voir si le débit d'alimentation est trop bas.6. Faites vérifier et nettoyer la cuisinière par un professionnel	
2	Le feu est trop fort et la température trop élevée.	<ol style="list-style-type: none">1. L'alimentation des granulés est réglée trop haute.2. Le ventilateur tourne trop lentement.3. La porte n'est pas bien verrouillée.4. La qualité des granulés n'est pas bonne (trop petit ou trop de poussière).5. La température réglée est trop élevée.6. Le contrôle de température ne fonctionne pas correctement.	<ol style="list-style-type: none">1. Réduisez l'alimentation en granulés.2. Nettoyez la casserole du brûleur.3. Réinitialise le ventilateur.4. Laissez le chauffage fonctionner à faible puissance pendant une heure.5. Faites effectuer l'entretien par un spécialiste.6. Vérifiez le capteur de température et remplacez-le si nécessaire.	
3	Les granulés tombent dans le cendrier ou la cuisinière s'arrête	<ol style="list-style-type: none">1. Circuit imprimé ou moteur de vis défectueux.2. Quelque chose est coincé dans la vis sans fin (par exemple, un corps étranger).3. Le moteur à vis ne fonctionne pas ou s'arrête.	<ol style="list-style-type: none">1. Faites vérifier le chauffage par un professionnel.2. Enlève tout blocage de la vis sans fin.3. Nettoyez le bac de cendres ou la trémie.4. Redémarrez le chauffage une fois qu'il est complètement refroidi	



Article	Problème	Cause	Solution(s)	Notes
4	La cuisinière brûle un moment puis s'arrête complètement.	<ol style="list-style-type: none">1. La température du chauffage n'atteint pas la valeur fixée.2. Cela peut être dû au capteur de température. Remplacez-le si nécessaire.3. Mauvaise connexion du capteur de température.4. Carte électronique défectueuse.	<ol style="list-style-type: none">1. Nettoyez les tubes et les bouches d'aération et recommencez.2. Faites remplacer le capteur de température par un spécialiste et vérifiez la carte électronique.3. Vérifiez que le capteur de température est bien connecté.	
5	La cuisinière ne démarre pas.	Pas d'alimentation électrique	<ol style="list-style-type: none">1. Vérifiez la connexion d'alimentation et si la prise fournit la tension.2. Vérifiez le fusible.	
6	Ashes get outside the stove.	<ol style="list-style-type: none">1. La porte d'entrée est ouverte.2. Le système de drainage n'est pas correctement étanche.	<ol style="list-style-type: none">1. Fermez bien la porte pendant l'utilisation.2. Vérifiez le conduit et assurez-vous que tout est bien scellé.3. Utilisez une bande d'étanchéité résistante à la chaleur si nécessaire.4. Laissez le chauffage refroidir complètement avant de vérifier.5. Faites vérifier la carte électronique et le câblage uniquement par un spécialiste.	
7	Bruit anormal	<ol style="list-style-type: none">1. Bruit du moteur de la tarière.2. Bruit du ventilateur de conduite.3. Bruit de ventilateur.	<ol style="list-style-type: none">1. Vérifiez que le moteur de la vis sans fin fonctionne correctement.2. Vérifiez que le ventilateur fonctionne correctement.3. Vérifiez le ventilateur de fumée.	Le niveau de bruit normal pendant le fonctionnement est d'environ 52 dB. Et les moteurs continuent de fonctionner pendant l'utilisation.



Schéma de câblage

