


Quality Heating ThermoAura





Veiligheidswaarschuwingen

Symbool	Betekenis
	Waarschuwing! Dit symbool duidt op een gevaar met een gemiddeld risiconiveau dat, als het niet wordt vermeden, kan het leiden tot ernstige verwondingen of overlijden.
	Waarschuwing voor elektrische spanning! Dit symbool duidt op een gevaar met een gemiddeld risiconiveau dat, als het niet wordt vermeden, kan het leiden tot ernstige verwondingen of overlijden, door gevolg van elektrische spanning.
	Verboden om voorwerpen op te leggen! Dit symbool op het apparaat geeft aan dat het verboden is om voorwerpen (zoals handdoeken, kleding enz.) boven of direct voor het apparaat op te hangen, leggen etc. Om oververhitting en brandgevaar te voorkomen, mag het apparaat niet worden afgedekt. Ook mag deze sticker niet verwijderd worden van het apparaat.

Lees deze handleiding aandachtig door voordat u het apparaat gaat gebruiken. Bewaar de handleiding altijd in de directe omgeving van het apparaat of de plaats van gebruik! Lees alle veiligheidswaarschuwingen en alle instructies zorgvuldig door. Het niet opvolgen van de waarschuwingen en instructies kan leiden tot elektrische schokken, brand en/of ernstig letsel. Bewaar alle waarschuwingen en instructies voor toekomstig gebruik. Door het niet opvolgen of niet juist opvolgen van de handleiding, kan de garantie komen te vervallen.

 **Let op, waarschuwingen!**

- Controleer welke serie u heeft gekocht en installeer volgens de tips in het installatiegedeelte! Let op, mocht u deze niet opvolgen vervalt de garantie op uw product.
- Verwijder voor gebruik de beschermfolie (aan de voorzijde) indien aanwezig.
- Zorg ervoor dat de gebruiksspanning tussen 220-240V, 50Hz ligt en dat de voeding strikt in overeenstemming is met IEC.
- Gebruik het apparaat niet in explosiegevaarlijke ruimtes.
- Gebruik het apparaat niet in een agressieve atmosfeer.
- Zet/plaats het apparaat rechtop en zorg ervoor dat deze stabiel staat of hangt.
- Laat het apparaat na een reiniging drogen. Gebruik het apparaat niet als het nat is.
- Gebruik het apparaat niet met natte of vochtige handen.
- Stel het apparaat niet bloot aan direct spuitend water.
- Steek nooit voorwerpen of ledematen in het apparaat.
- Bedek of vervoer het apparaat niet tijdens gebruik.
- Ga niet op het apparaat zitten, staan of leunen.
- Dit apparaat is geen speelgoed! Uit de buurt houden van kinderen en dieren en mensen met verminderde lichamelijke, zintuiglijke of geestelijke vermogens of een gebrek aan ervaring en kennis.
- Laat het apparaat tijdens gebruik niet onbeheerd achter.
- Controleer accessoires en aansluitdelen voor elk gebruik van het apparaat op mogelijke beschadigingen. Gebruik het apparaat nooit als het defecten onderdelen heeft.
- Zorg ervoor dat alle elektrische kabels buiten het apparaat beschermd zijn tegen beschadiging (bijv. veroorzaakt door dieren). Gebruik het apparaat nooit als elektrische kabels of de stroomaansluiting beschadigd zijn!
- De elektrische aansluiting moet overeenkomen met de specificaties in het hoofdstuk technische gegevens.
- Steek de netstekker in een goed beveiligd stopcontact, mocht dit een vochtige ruimte betreffen dient deze geaard te zijn.

- Houd rekening met het opgenomen vermogen van het apparaat, de kabellengte en het beoogde gebruik bij het kiezen van verlengsnoeren voor het netsnoer. Rol verlengkabels volledig af. Om elektrische overbelasting te vermijden.
- Haal voor onderhouds-, verzorgings- of reparatiewerkzaamheden aan het apparaat de stekker uit het stopcontact. Houd daarbij de stekker vast en stop deze pas weer in het stopcontact als bovenstaand is uitgevoerd.
- Schakel het apparaat uit en haal de stekker uit het stopcontact wanneer het apparaat niet in gebruik is.
- Gebruik het apparaat nooit bij beschadigingen aan de stekker of het netsnoer. Als het netsnoer beschadigd is, moet het worden vervangen door de fabrikant, elektricien of een vergelijkbare gekwalificeerde personen om gevaar te vermijden.
- Defecte stroomkabels vormen een ernstig gezondheidsrisico.
- Neem bij de installatie van het apparaat de minimale afstanden tot muren en andere objecten in acht, evenals de in het hoofdstuk technische gegevens vermelde opslag- en gebruiksvoorwaarden.
- Boor nooit in het verwarmingstoestel.
- Gebruik het apparaat niet in de onmiddellijke nabijheid van gordijnen.
- Plaats het apparaat niet in een brandbare omgeving.
- Raak het oppervlak van het apparaat niet aan terwijl het apparaat nog in werking is.
- Laat het apparaat volledig afkoelen voor transport, onderhoud en dergelijke werkzaamheden.
- Gebruik het apparaat niet in de buurt van badkuipen, douchbakken, zwembaden of andere waterreservoirs. Kijk vooraf goed naar de IP waarde van dit product, aan de hand hiervan kunt u de plaatsing in de juiste zone bepalen.
- Het product moet zo worden geplaatst dat de schakelaar(s) en controller(s) niet kunnen worden aangeraakt door mensen in een badkuip, douche en/of zwembad.
- Gebruik het apparaat niet als het stopcontact, de kabel of de stop overbelast is.

Technische specificaties

Model	ThermoAura
Aansluiting	220-240V / 50Hz
Afmeting in cm	55,4 diameter
Gewicht in kg	7 kg
Vermogen	750 watt
IP waarde	IP20
EAN	8721184314272
Garantie	5 jaar
Merk	Quality Heating
Aansluitsnoer	1.9 meter
Materiaal	Aluminium

Inhoud verpakking:

- Infrarood paneel
- Afstandsbediening / thermostaat
- Montage materiaal
- Handleiding

WAARSCHUWING & VOORZORGSMATREGELEN

Lees deze handleiding aandachtig door voordat u het apparaat in gebruik neemt. Bewaar de handleiding altijd in de directe nabijheid van het apparaat of de gebruiksplaats!

Lees alle veiligheidswaarschuwingen en alle instructies.

Het niet opvolgen van de waarschuwingen en instructies kan leiden tot een elektrische schok, brand en/of ernstig letsel. Bewaar alle waarschuwingen en instructies voor toekomstig gebruik.

Waarschuwing

Het apparaat is uitsluitend ontworpen voor plafondmontage en wandmontage is verboden. Anders kan dit brandwonden, vuur en valgevaar veroorzaken!

Waarschuwing

Deze serie moet op een hoogte van minimaal 2,3 meter worden gemonteerd!

Controleer of u de juiste serie hebt gekocht en installeer deze volgens de instructies in het installatiegedeelte!

Waarschuwing

Dit apparaat mag worden gebruikt door kinderen vanaf 8 jaar en personen met een verminderde fysieke, zintuiglijke of mentale capaciteit of gebrek aan ervaring en kennis, mits zij onder toezicht staan of instructies hebben gekregen over het veilige gebruik van het apparaat en de betrokken gevaren begrijpen.

Kinderen mogen niet met het apparaat spelen. Reiniging en onderhoud mogen niet door kinderen zonder toezicht worden uitgevoerd.

Waarschuwing

Kinderen jonger dan 3 jaar moeten uit de buurt worden gehouden, tenzij ze continu onder toezicht staan.

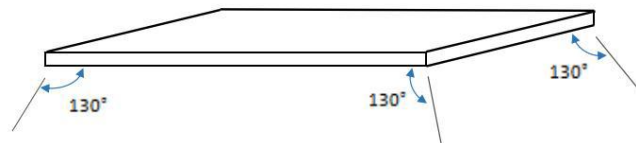
Kinderen van 3 tot en met 8 jaar mogen het apparaat alleen in- en uitschakelen mits het apparaat op de juiste normale gebruikspositie is geplaatst en zij onder toezicht staan of instructies hebben gekregen over het veilige gebruik van het apparaat en de verbonden gevaren begrijpen. Kinderen van 3 tot en met 8 jaar mogen het apparaat niet in het stopcontact steken, regelen, reinigen of onderhoud uitvoeren.

Waarschuwing

Gebruik het apparaat niet in kleine ruimtes als er personen aanwezig zijn die de ruimte niet zelfstandig kunnen verlaten en die niet onder constant toezicht staan.

Waarschuwing

Sensoren met temperatuurdetectie, of temperatuurregelaars, mogen niet binnen het stralingsbereik van 130 graden van de plafondverwarmingsplaat worden geplaatst, anders beïnvloedt dit de werkelijke temperatuurmeting.



Waarschuwing

Sommige onderdelen van dit product kunnen zeer heet worden en brandwonden veroorzaken. Bijzondere voorzichtigheid is geboden in de buurt van kinderen en kwetsbare personen.

Het is gevaarlijk om het product in de buurt van gordijnen en andere brandbare materialen te plaatsen.

Om brandwonden te voorkomen, moeten de volgende personen extra voorzichtig zijn bij het gebruik van de kachels: baby's en kinderen, mensen met een gevoelige huid, ouderen, zieken, mensen onder invloed van alcohol en drugs, en mensen die slaapmiddelen gebruiken.

- Verwijder de beschermfolie (aan de voorzijde) voor gebruik.
- Zorg ervoor dat de gebruiksspanning tussen 220-240V, 50Hz ligt en dat de voeding strikt voldoet aan de IEC-normen, waarbij links de nuldraad is en rechts de fasedraad, en dat deze goed geaard is.
- De apparaten verbruiken meer stroom dan kleine huishoudelijke apparaten, daarom is een apart stopcontact van 15A vereist.
- Gebruik het apparaat niet in potentieel explosieve ruimtes.
- Gebruik het apparaat niet in een agressieve atmosfeer.
- Plaats het apparaat rechtop en stabiel.

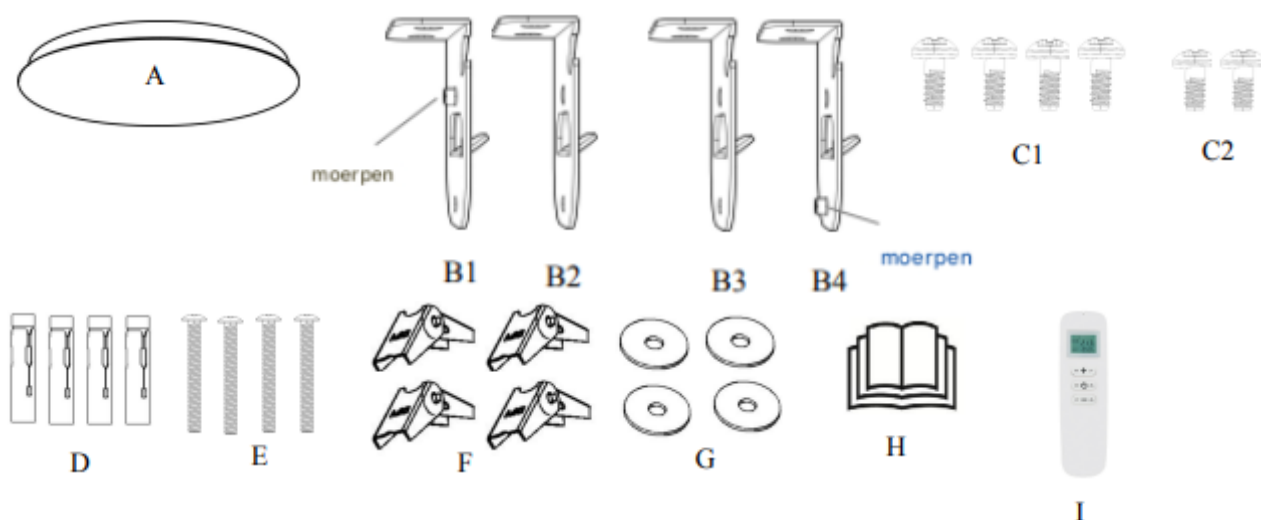
- Laat het apparaat na een natte reiniging volledig drogen. Gebruik het apparaat niet wanneer het nat is.
- Gebruik het apparaat niet met natte of vochtige handen.
- Stel het apparaat niet bloot aan direct spuitend water.
- Steek nooit voorwerpen of ledematen in het apparaat.
- Dek het apparaat niet af en vervoer het niet tijdens gebruik.
- Ga niet op het apparaat zitten.
- Dit apparaat is geen speelgoed! Houd het buiten bereik van kinderen en dieren. Laat het apparaat niet onbeheerd achter tijdens gebruik.
- Controleer accessoires en aansluitingen vóór elk gebruik op mogelijke schade. Gebruik geen defecte apparaten of onderdelen.
- Zorg ervoor dat alle elektrische kabels buiten het apparaat beschermd zijn tegen beschadiging (bijv. door dieren). Gebruik het apparaat nooit als de elektrische kabels of de stroomaansluiting beschadigd zijn!
- De elektrische aansluiting moet voldoen aan de specificaties in hoofdstuk Technische gegevens.
- Gebruik het apparaat niet wanneer het stopcontact of de kabel overbelast is.
- Let bij het kiezen van verlengkabels op het stroomverbruik, de kabellengte en het beoogde gebruik van het apparaat.
- Rol verlengkabels volledig uit. Voorkom elektrische overbelasting.
- Haal de stekker uit het stopcontact of schakel de stroom uit voordat u onderhouds-, verzorgings- of reparatiewerkzaamheden aan het apparaat uitvoert.
- Schakel het apparaat uit en haal de stekker uit het stopcontact wanneer het apparaat niet in gebruik is.
- Gebruik het apparaat in geen geval als de stekker of het netsnoer beschadigd is. Als het netsnoer beschadigd is, moet het worden vervangen door de fabrikant, een servicevertegenwoordiger of een gelijkwaardig gekwalificeerd persoon om gevaar te voorkomen. Defecte netsnoeren vormen een ernstig gezondheidsrisico.
- Houd tijdens de installatie van het apparaat rekening met de minimale afstanden tot muren en andere objecten, evenals met de opslag- en gebruiksomstandigheden zoals gespecificeerd in het hoofdstuk Technische gegevens.
- Boor nooit in het verwarmingsapparaat.
- Gebruik het apparaat niet in de directe nabijheid van gordijnen.
- Plaats het apparaat niet op brandbare grond.
- Vervoer het apparaat niet tijdens gebruik.

- Raak het oppervlak niet aan tijdens gebruik om brandwonden te voorkomen.
- Laat het apparaat afkoelen voordat u het vervoert en/of onderhoudswerkzaamheden uitvoert.
- Gebruik dit apparaat niet in de buurt van badkuipen, douchebakken, zwembaden of andere waterreservoirs. Risico op elektrische schokken!
- Het apparaat moet zo worden geplaatst dat de schakelaars en bedieningselementen niet kunnen worden aangeraakt door iemand in een badkuip of douche.
- Gebruik dit apparaat niet in een kinderdagverblijf of badkamer. (Alleen voor Zweden)
- De omgevingstemperatuur mag tijdens gebruik van dit apparaat niet hoger zijn dan 30 graden Celsius.

FUNCTIES

- Het apparaat is ontworpen om een efficiënt, comfortabel en gezond verwarmingssysteem te bieden voor alle huishoudelijke gebruikers.
- Deze apparaten kunnen de luchtcirculatie verminderen en helpen een schone, stille en stofvrije omgeving te behouden.
- Een breed scala aan apparaten beschikbaar in een enorme keuze aan kleuren, maten en stijlen.

LEVERINGSOMVANG



A: Infraroodpaneel	B: 4x Haken
C: 6x Phillips rondkopschroef	D: 4x metalen expansiebuizen
E: 4x Phillips platte kop schroef	F: 4x Veerschakelaars
G: 4x ringen	H: Handleiding
I: thermostaat	

Tips: H en I worden gebruikt voor betonnen plafonds, terwijl J, K en I worden gebruikt voor gipsplaten plafonds.

INSTALLATIE

Waarschuwing

- Montagewerkzaamheden moeten worden uitgevoerd door een professionele elektricien!
- Hang de panelen niet op aan het netsnoer!
- Gebruik geen kleefmiddelen voor het ophangen of bevestigen van de panelen!
- Zorg ervoor dat het plafond stabiel genoeg is!
- Verwijder de beschermfolie aan de voorzijde voor gebruik!
- Het netsnoer moet goed geaard zijn!

WAARSCHUWING:

- Om fouten te voorkomen, dient u alle afmetingen op te meten voordat u met de installatie begint.
- Installeer dit product op een minimale hoogte van 2,3 meter boven de grond.
- De scharnierende beugels moeten stevig met bouten worden vastgezet voordat u de verwarming aansluit op het vaste elektrische circuit.
- De verwarming moet op een afstand van minder dan 190 cm van een goed geaard stopcontact worden geïnstalleerd. Gebruik GEEN verlengsnoer.

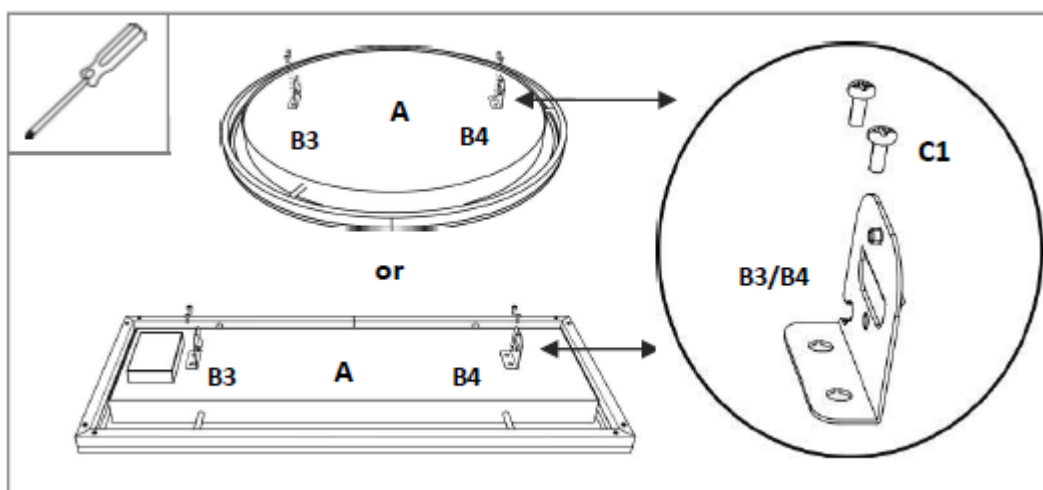
Plafondbeugel installeren

Voordat u met de installatie begint, dient u eerst het materiaal van het plafond te bepalen. Hieronder vindt u de installatiemethoden voor betonnen plafonds en gipsplaten plafonds. Kies en gebruik de juiste accessoires op basis van uw specifieke situatie.

Installatie van een betonnen plafond

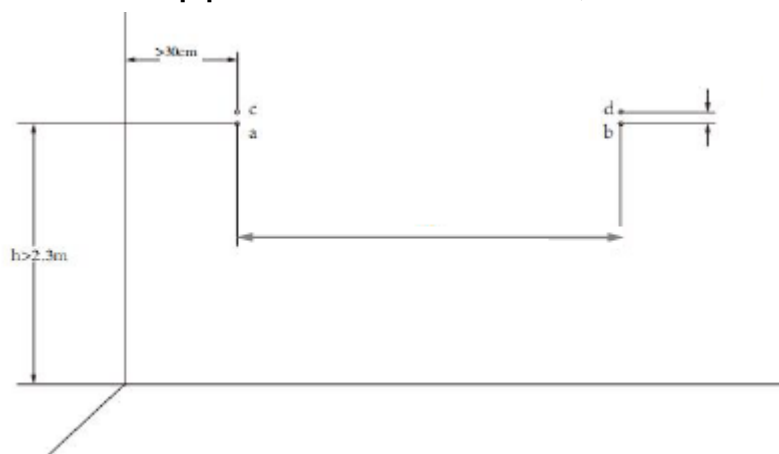
1. Lijn de twee beugels (B3 en B4) afzonderlijk uit met de voorgeboorde montagegaten aan de achterkant van het apparaat (A), zorg ervoor dat de richting van beide beugels gelijk blijft en bevestig elke beugel (B3/B4) met schroeven (C1).

Opmerking: Installeer de beugels (B3 en B4) in de richting zoals aangegeven in het diagram om te voorkomen dat ze de aansluitdoos hinderen.

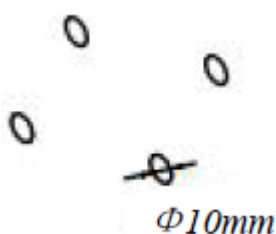


2. Bevestig de montagemal aan het plafond, markeer nauwkeurig de bijbehorende gaten en markeer de boorgaten op het plafond. (U kunt de boorgaten ook bepalen door de afstanden ab en ac op de achterkant van het product te meten.)

Let op: Installeer het apparaat minimaal 2,3 meter boven de vloer.

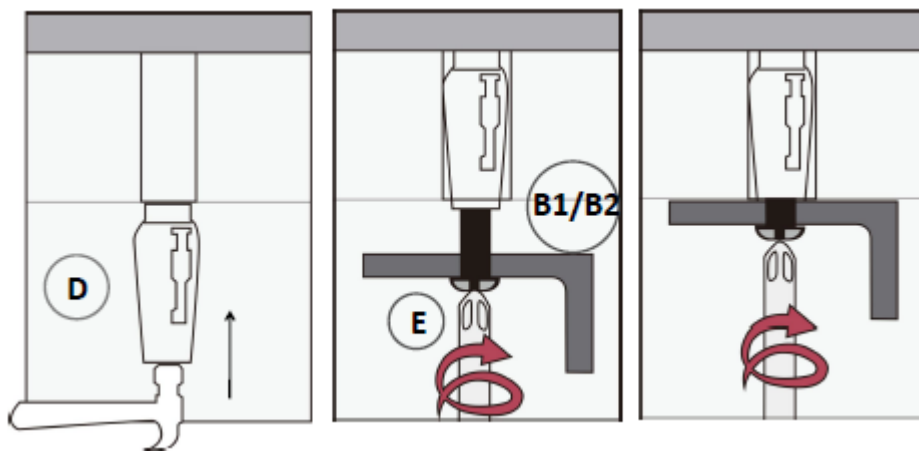


3. Boor gaten van 4 x 10 mm op de gemarkeerde posities.
⚠ Een te grote boordiameter is ten strengste verboden!



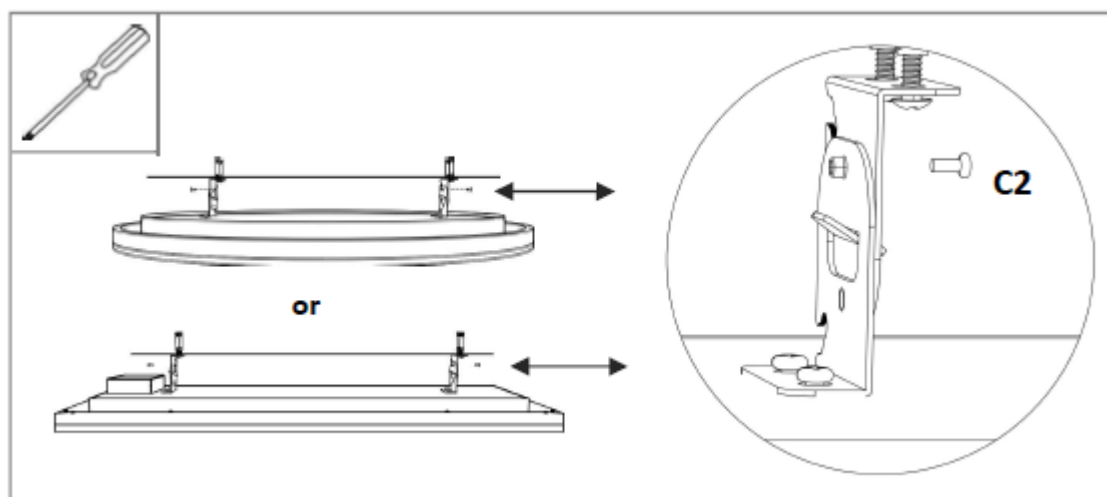
4. Steek de metalen expansiebuizen (D) in de geboorde gaten.
5. Draai de schroef (E) door de gaten in de twee beugels (B1 en B2) en bevestig deze vervolgens in de metalen expansiebuizen (D).

Let op: Zorg ervoor dat de twee beugels (B1 en B2) in de tegenovergestelde richting zijn georiënteerd ten opzichte van de twee beugels (B3 en B4) die al op het apparaat zijn gemonteerd.



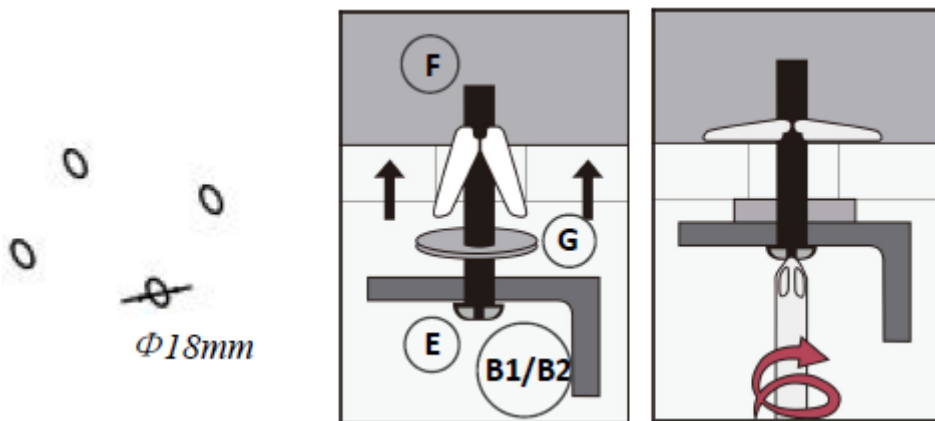
De expansiemoer moet in het gat worden geplaatst; het is ten strengste verboden om deze omgekeerd te monteren!

6. Vergrendel eerst de ophanglipjes van de beugels (B3 en B4) die aan het product (A) zijn bevestigd met de ophanglipjes van de corresponderende beugels (B1 en B2) aan het plafond. Steek ze door de sleufgaten en zorg ervoor dat ze stevig vastklikken. Schud vervolgens voorzichtig aan het product om te controleren of het goed vastzit en niet loskomt.
7. Bevestig de twee beugels met schroeven (C2) en draai de schroeven vast.



Installatie van gipsplatenplafond

1. Raadpleeg stap 1 van de installatie van het betonnen plafond om de beugels (B3 & B4) aan het apparaat te bevestigen.
2. Raadpleeg stap 1 van de installatie van het betonnen plafond om de boorgaten te markeren.
 - I. Houd er rekening mee dat de veerklemmen (F) zijn ontworpen voor gipsplaten of houten plafonds met een dikte van 9-18 mm. Het is verboden om ze te gebruiken op gipsplatenplafonds met een dikte van minder dan 9 mm.
 - II. Voor houten plafonds met een dikte van meer dan 18 mm kunt u overwegen metalen expansiebuizen (D) te gebruiken of uw eigen timmermansspijkers te gebruiken waarbij u ervoor zorgt dat de timmermansspijkers minimaal de maat M5*40mm hebben.
3. Boor vier gaten van 18 mm op de gemarkeerde posities.
⚠ Een te grote boordiameter is ten strengste verboden!
4. Draai de schroeven (E) door het gat in de scharnierende beugels (B1 en B2), de ring (G) en de veerklem (F). Steek vervolgens de veerklem in het voorgeboorde gat.



5. Draai de schroeven vast.
6. Raadpleeg stap 6 en 7 van de installatie van het betonnen plafond om het apparaat te bevestigen en de installatie te voltooien.

Tip voor de plaatsing van het netsnoer



Steek het netsnoer in de kabelgeleidingsgleuf om het van het oppervlak te tillen en een correcte kabelgeleiding te garanderen.



⚠ Plaats het netsnoer niet aan de achterkant van het product!

PROBLEEMOPLOSSING

Probleem	Reden	Oplossing
Het maakt lawaai wanneer het oorspronkelijk met elektriciteit is opgeladen.	Vanwege de structurele spanning in de warmte-isolator.	Het is een normaal verschijnsel. Maak je er geen zorgen over.
Het oppervlak van het verwarmingsapparaat is licht warm.	1. De spanning is laag. 2. In een omgeving met lage temperatuur.	1. Installeer een spanningsregelaar. 2. Dat is normaal.
Het oppervlak van het apparaat was licht verhoogd.	Dit komt door de thermische uitzetting van het oppervlaktemateriaal.	Het is een normaal verschijnsel. Maak je er geen zorgen over.

ONDERHOUD & SERVICE

Vereiste werkzaamheden vóór aanvang van het onderhoud.

Waarschuwing voor elektrische spanning

- Als het netsnoer zonder stekker wordt geleverd, schakel dan de stroom uit voordat u het aansluit.
- Raak de stekker of het netsnoer niet aan met natte of vochtige handen.
- Houd de stekker vast terwijl u de stroomkabel uit het stopcontact trekt.
- Laat het apparaat volledig afkoelen.

Waarschuwing voor elektrische spanning

Werkzaamheden waarbij de woning geopend moet worden, mogen uitsluitend worden uitgevoerd door geautoriseerde gespecialiseerde bedrijven.

Het apparaat reinigen

Waarschuwing voor elektrische spanning

Dompel het apparaat nooit onder in water! Reinig het apparaat met een zachte, vochtige en pluisvrije doek. Zorg ervoor dat er geen vocht in de behuizing komt. Bescherm de elektrische componenten tegen vocht. Gebruik geen agressieve reinigingsmiddelen zoals reinigungs-sprays, oplosmiddelen, alcoholhoudende of schurende reinigingsmiddelen om de doek te bevochtigen. Veeg de behuizing na het reinigen droog.

OPSLAG

Houd bij het niet gebruiken van het apparaat rekening met de volgende bewaarcondities:

- Droog en beschermd tegen vorst en hitte. Op een rechtopstaande plaats, beschermd tegen stof en direct zonlicht.
- Op een rechtopstaande plaats, beschermd tegen stof en direct zonlicht.
- met een hoes om het te beschermen tegen binnendringend stof, indien nodig.
- Plaats geen andere apparaten of voorwerpen bovenop het apparaat om beschadiging te voorkomen.

verwijderingen



Het pictogram met de doorgestreepte prullenbak op afgedankte elektrische en elektronische apparatuur geeft aan dat deze apparatuur aan het einde van de levensduur niet bij het huisvuil mag worden weggegooid. U vindt inzamelpunten voor gratis inlevering van afgedankte elektrische en elektronische apparatuur in uw omgeving. De adressen kunt u opvragen bij uw gemeente of lokale overheid.

Het gescheiden inzamelen van afgedankte elektrische en elektronische apparatuur is bedoeld om hergebruik, recycling en andere vormen van terugwinning van afgedankte apparatuur mogelijk te maken, en om negatieve gevolgen voor het milieu en de menselijke gezondheid te voorkomen die kunnen ontstaan door de verwijdering van potentieel gevaarlijke stoffen die in de apparatuur aanwezig zijn.




TECHNISCHE BIJLAGE

Item	Eenheid
Type warmteafgifte/kamertemperatuurregeling (selecteer één optie)	
Eentraps warmteafgifte en geen regeling van de kamertemperatuur	Nee
Twee of meer handmatige standen, geen regeling van de kamertemperatuur.	Nee
met mechanische thermostaat voor het regelen van de kamertemperatuur	Nee
met elektronische kamertemperatuurregeling	Nee
elektronische kamertemperatuurregeling met dagtimer	Nee
elektronische kamertemperatuurregeling plus weektimer	Ja
Overige bedieningsopties (meerdere selecties mogelijk)	
kamertemperatuurregeling met aanwezigheidsdetectie	Nee
kamertemperatuurregeling met detectie van openstaande ramen	Ja
met afstandsregelingsoptie	Nee
met adaptieve startregeling	Nee
met een beperking van de werktijd	Ja
with black bulb sensor	Nee
zelflerende functionaliteit	Nee
controle nauwkeurigheid	Nee

Quality Heating ThermoAura



Safety Warnings

Symbol	Meaning
	Warning! This symbol indicates a medium-level hazard that, if not avoided, can lead to serious injury or death.
	Warning of Electric Shock! This symbol indicates a medium-level hazard that, if not avoided, can lead to serious injury or death due to electric shock.
	Do Not Place Items On! This symbol on the device indicates that it is forbidden to place items (such as towels, clothing, etc.) above or directly on the device. To avoid overheating and fire hazards, the device must not be covered. Also, this sticker must not be removed from the device.

Read this manual carefully before using the appliance. Always keep the manual in the immediate vicinity of the appliance or the place of use! Carefully read all safety warnings and instructions. Failure to follow the warnings and instructions can lead to electric shocks, fire, and/or serious injury. Keep all warnings and instructions for future use. Failure to follow or incorrect following of the manual may void the warranty.

 **Warnings!**

- Check which series you have purchased and install according to the tips in the installation section! Please note, if you do not follow this, the warranty on your product will expire.
- Remove the protective film (on the front) if present before use.
- Make sure that the operating voltage is between 220-240V, 50Hz, and that the power supply is strictly in accordance with IEC.
- Do not use the device in potentially explosive areas.
- Do not use the device in an aggressive atmosphere.
- Place/place the device upright and make sure it is stable or hanging.
- Allow the appliance to dry after cleaning. Do not use the device when it is wet.
- Do not use the device with wet or damp hands.
- Do not expose the device to direct spraying water.
- Never insert objects or limbs into the appliance.
- Do not cover or transport the device during use.
- Do not sit, stand, or lean on the device.
- This device is not a toy! Keep away from children and animals and people with reduced physical, sensory or mental capabilities or lack of experience and knowledge.
- Do not leave the appliance unattended during use.
- Check accessories and connection parts for possible damage before each use of the device. Never use the appliance if it has defective parts.
- Make sure that all electrical cables outside the device are protected from damage (e.g. caused by animals). Never use the appliance if electrical cables or the power connection are damaged!
- The electrical connection must comply with the specifications in the technical data section.
- Plug the mains plug into a well-protected socket, if this is a damp room, it must be earthed.

- Consider the power input of the device, the cable length, and the intended use when choosing extension cords for the power cord. Unwind extension cables completely. To avoid electrical overload.
- Before maintenance, care or repair work on the appliance, unplug the power cord. Hold the plug and only plug it back into the socket when the above has been done.
- Switch off and unplug the appliance when not in use.
- Never use the appliance if the plug or the power cord is damaged. If the power cord is damaged, it must be replaced by the manufacturer, electrician, or similarly qualified persons in order to avoid a hazard.
- Defective power cables pose a serious health risk.
- When installing the device, observe the minimum distances to walls and other objects as well as the storage and conditions of use specified in the technical data section.
- Never drill into the heater.
- Do not use the appliance in the immediate vicinity of curtains.
- Do not place the device in a flammable environment.
- Do not touch the surface of the appliance while the appliance is still operating.
- Allow the appliance to cool down completely before transport, maintenance and similar work.
- Do not use the device near bathtubs, shower trays, swimming pools, or other water tanks. Look carefully at the IP value of this product in advance, based on this you can determine the placement in the right zone.
- The product should be positioned so that the switch(es) and controller(s) cannot be touched by people in a bathtub, shower, and/or swimming pool.
- Do not use the device if the wall outlet, cable, or plug is overloaded.

Quality Heating Phoenixstraat 35-37 1812PP Alkmaar NL

Technical specifications

Model	ThermoAura
Connection	220-240V / 50Hz
Dimensions in cm	55,4 diameter
Weight in kg	7 kg
Capaci y	750 watt
IP value	IP20
EAN	8721184314272
Warranty	5 years
Brand	Quality Heating
Connection cable	1.9 meter
Material	Aluminium

Package Contents:

- Infraredpanel
- Remote control / thermostat
- Mounting material
- Instruction Manual

WARNING & PRECAUTIONS

Please read this manual carefully before using the device. Always keep the manual in the immediate vicinity of the device or the place of use!

Read all safety warnings and all instructions.

Failure to follow the warnings and instructions may result in electric shock, fire, and/or serious injury. Keep all warnings and instructions for future reference.

Warning

The device is designed for ceiling mounting only, and wall mounting is prohibited. Otherwise, it may cause burns, fire, and fall hazards!

Warning

This series must be mounted at a height of at least 2.3 meters! Check that you have purchased the correct series and install it according to the instructions in the installation section!

Warning

This appliance may be used by children aged 8 years and over and persons with reduced physical, sensory or mental capacity or lack of experience and knowledge, provided that they have been given supervision or instruction concerning the use of the appliance in a safe way and understand the hazards involved.

Children should not play with the appliance. Cleaning and maintenance should not be carried out by children without supervision.

Warning

Children under 3 years old should be kept away unless they are continuously supervised.

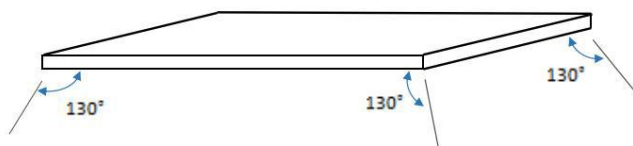
Children aged 3 to 8 years should only switch the appliance on and off provided that the appliance is placed in the correct normal operating position and they have been given supervision or instruction concerning the use of the appliance in a safe way and understand the hazards involved. Children aged 3 to 8 years should not plug the appliance in, adjust it, clean it, or perform maintenance.

Warning

Do not use the appliance in small spaces when there are persons present who cannot leave the room independently and who are not under constant supervision.

Warning

Sensors with temperature detection, temperature controllers, should not be within the radiation range of 130 degrees of the ceiling heating plate are otherwise, it will affect the actual temperature reading.

**Warning**

Some parts of this product can become very hot and cause burns. Particular caution should be exercised around children and vulnerable persons.

It is dangerous to place the product near curtains and other flammable materials.

To avoid burns, the following people should take special care when using the heaters: babies and children, people with sensitive skin, the elderly, the sick, people under the influence of alcohol and drugs, and people who use sleeping pills.

- Remove the protective film (on the front) before use.
- Make sure that the operating voltage is between 220-240V, 50Hz, and that the power supply strictly complies with IEC standards, where the neutral wire is on the left and the phase wire is on the right, and it is properly grounded.
- The appliances consume more power than small household appliances, therefore a separate 15A socket is required.
- Do not use the device in potentially explosive areas.
- Do not use the device in an aggressive atmosphere.
- Place the device upright and stable.

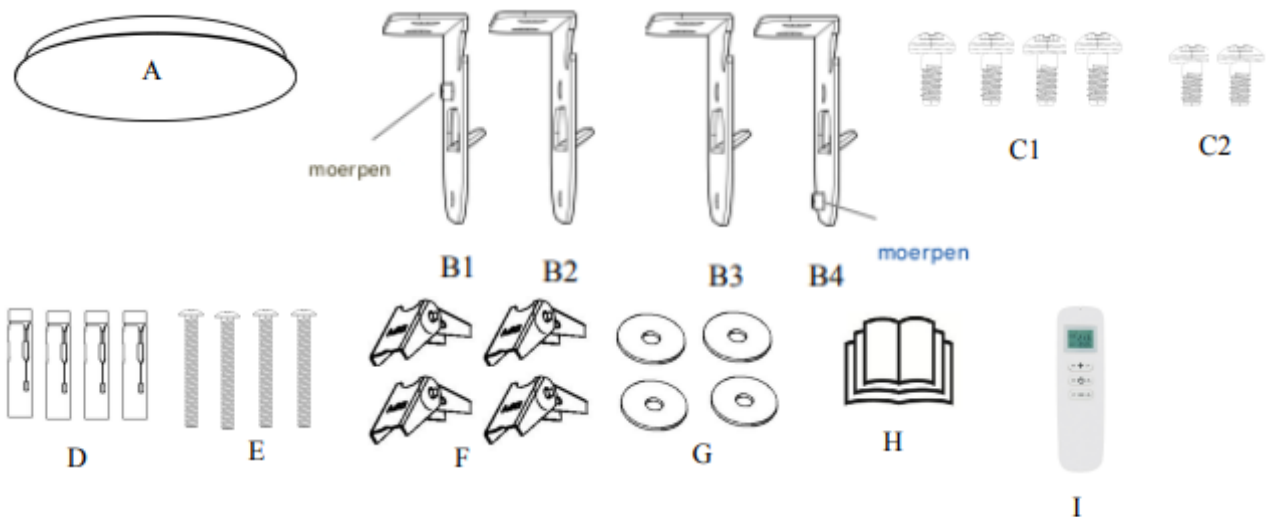
- After wet cleaning, allow the appliance to dry completely. Do not use the appliance when it is wet.
- Do not use the device with wet or damp hands.
- Do not expose the device to direct spraying water.
- Never insert objects or limbs into the appliance.
- Do not cover or transport the appliance during use.
- Do not sit on the device.
- This device is not a toy! Keep it out of reach of children and animals. Do not leave the device unattended during use.
- Check accessories and connections for possible damage before each use. Do not use defective devices or parts.
- Make sure that all electrical cables outside the appliance are protected from damage (e.g. by animals). Never use the appliance if the electrical cables or the power connection are damaged!
- The electrical connection must comply with the specifications in the Technical Data section.
- Do not use the appliance when the socket or cable is overloaded.
- When choosing extension cables, pay attention to the power consumption, cable length, and intended use of the device.
- Fully unroll extension cables. Avoid electrical overload.
- Unplug the appliance or turn off the power before carrying out any maintenance, care or repair work on the appliance.
- Switch off and unplug the appliance when not in use.
- Do not use the appliance under any circumstances if the plug or power cord is damaged. If the power cord is damaged, it must be replaced by the manufacturer, a service agent, or an equivalent qualified person in order to avoid a hazard. Defective power cords pose a serious health risk.
- During the installation of the device, observe the minimum distances from walls and other objects, as well as the storage and operating conditions as specified in the Technical Data section.
- Never drill into the heating device.
- Do not use the appliance in the immediate vicinity of curtains.
- Do not place the device on flammable ground.
- Do not transport the appliance during use.

- Do not touch the surface during use to avoid burns.
- Allow the appliance to cool down before transporting and/or carrying out any maintenance work.
- Do not use this appliance near bathtubs, shower trays, swimming pools, or other water reservoirs. Risk of electric shock!
- The appliance should be positioned so that the switches and controls cannot be touched by anyone in a bathtub or shower.
- Do not use this appliance in a nursery or bathroom. (Only for Sweden)
- The ambient temperature should not exceed 30 degrees Celsius while using this appliance.

FEATURES

- The device is designed to provide an efficient, comfortable and healthy heating system for all household users.
- These devices can reduce air circulation and help maintain a clean, quiet, and dust-free environment.
- A wide range of devices available in a huge choice of colors, sizes, and styles.

SCOPE OF SUPPLY



A: Infraredpanel	B: 4x Brackets
C: 6x Phillips round-head screw	D: 4x metal expansion tubes
E: 4x Phillips flat head screw	F: Spring toggles
G: 4x washers	H: Manual
I: thermostat	

Tips: H and I are used for concrete ceilings, whereas J, K, and I are used for drywall ceilings.

INSTALLATION

Warning

- Assembly work must be carried out by a professional electrician!
- Do not hang the panels by the power cord!
- Do not use adhesives for hanging or fixing the panels!
- Make sure the ceiling is stable enough!
- Remove the protective film on the front before use!
- The power cord must be properly grounded!

WARNING:

- To avoid errors, please measure all dimensions before starting the installation.
- Install this product at a minimum height of 2.3 meters above the ground.
- The hinged brackets must be securely bolted before connecting the heater to the fixed electrical circuit.
- The heater should be installed at a distance of less than 190 cm from a properly grounded socket. **DO NOT** use an extension cord.

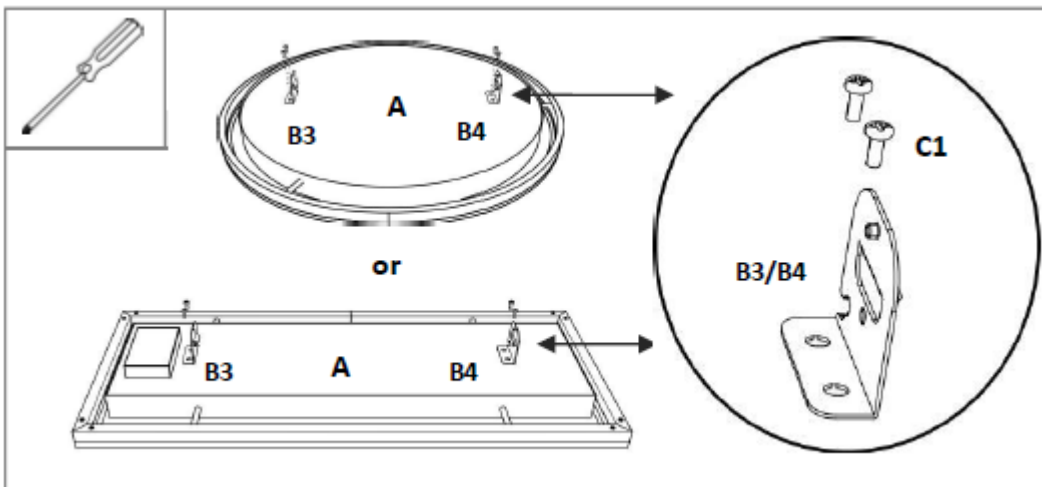
Installing Ceiling Mount

Before starting the installation, you should first determine the material of the ceiling. Below are the installation methods for concrete ceilings and drywall ceilings. Choose and use the right accessories according to your specific situation.

Installation of a concrete ceiling

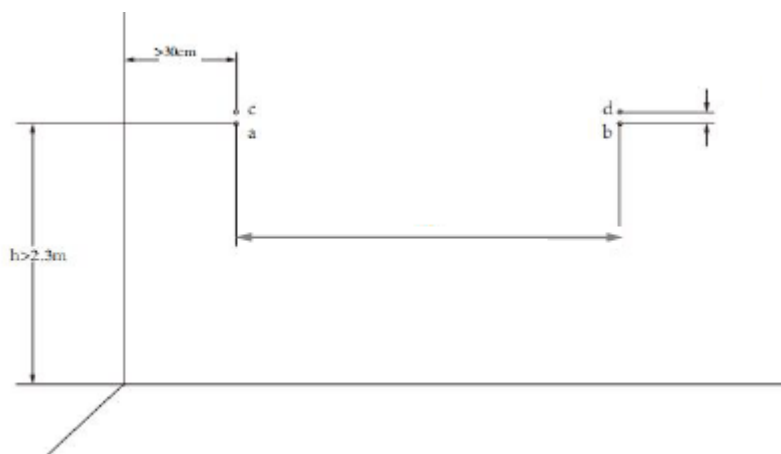
- Align the two brackets (B3 and B4) separately with the pre-drilled mounting holes on the back of the unit (A), making sure to keep the orientation of both brackets the same, and fixing each bracket (B3/B4) with screws (C1).

Note: Install the brackets (B3 and B4) in the direction shown in the diagram to prevent them from interfering with the junction box.



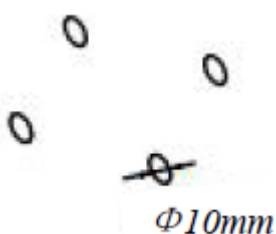
- Attach the mounting jig to the ceiling, accurately mark the corresponding holes and mark the drill holes on the ceiling. (You can also determine the drill holes by measuring the distances ab and ac on the back of the product).

Please note: Install the device at least 2.3 meters above the floor.



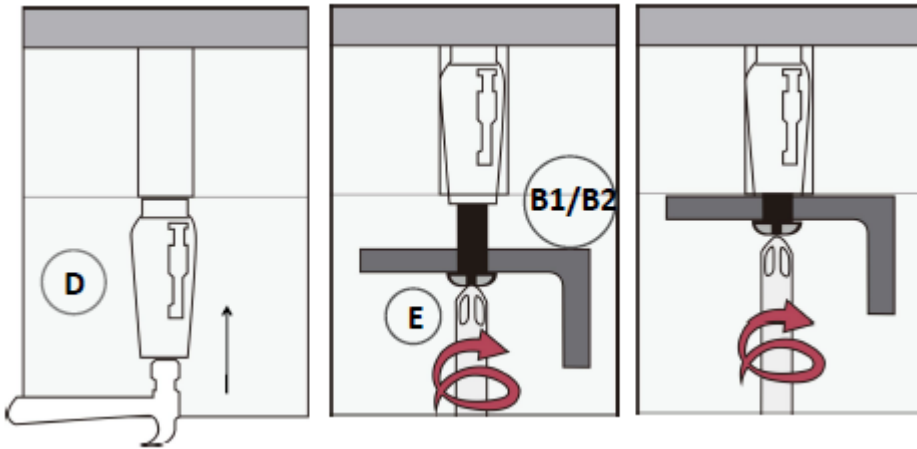
- Drill 4 x 10 mm holes at the marked positions.

! Too large a drill diameter is strictly forbidden!



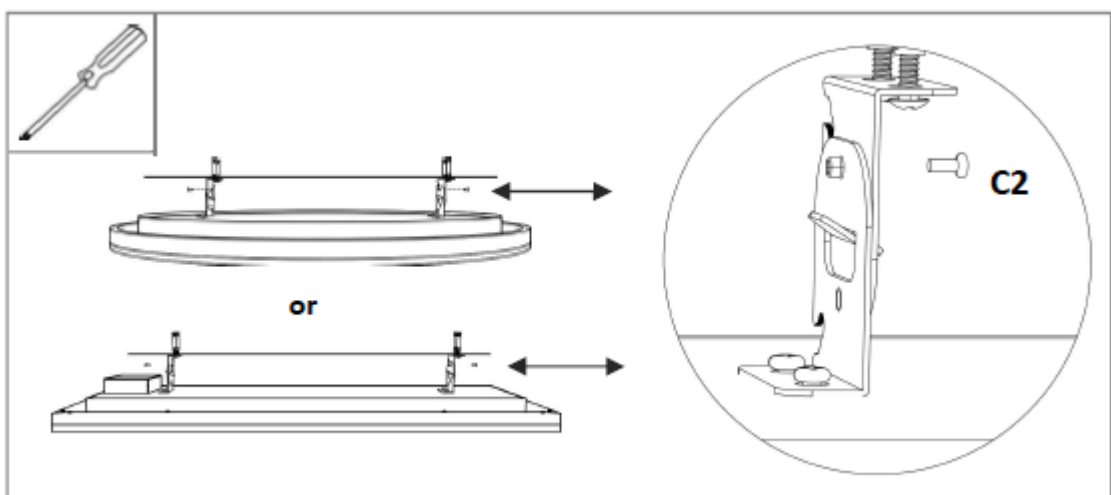
4. Insert the metal expansion tubes (D) into the drilled holes.
5. Drive the screw (E) through the holes in the two brackets (B1 and B2), then fix it in the metal expansion tubes (D).

Please note: Make sure that the two brackets (B1 and B2) are oriented in the opposite direction to the two brackets (B3 and B4) already mounted on the device.



The expansion nut must be placed in the hole; It is strictly forbidden to mount it upside down!

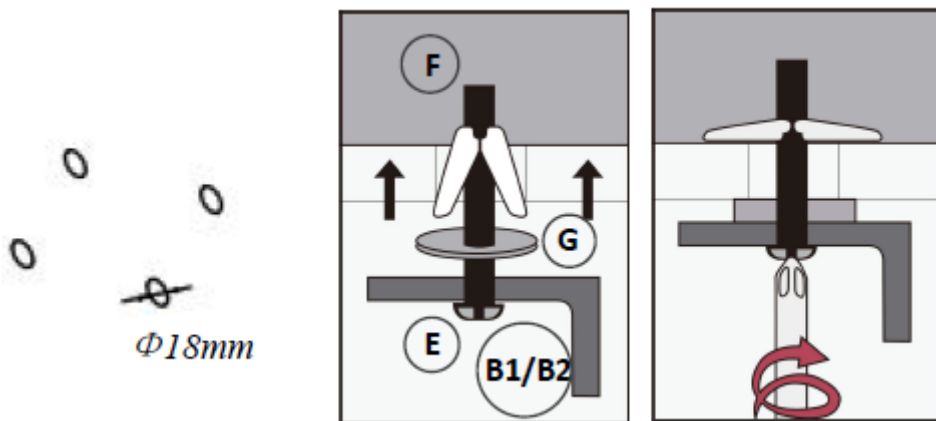
6. First, lock the suspension tabs of the brackets (B3 and B4) attached to the product (A) with the suspension tabs of the corresponding brackets (B1 and B2) on the ceiling. Insert them through the slotted holes, making sure they snap in securely. Then gently shake the product to make sure it's secure and won't come off.
7. Fix the two brackets with screws (C2) and tighten the screws.



Installation of drywall ceiling

1. Refer to step 1 of the concrete ceiling installation to attach the brackets (B3 & B4) to the device.
2. Refer to step 1 of the concrete ceiling installation to mark the drill holes.
 - I. Please note that the spring clips (F) are designed for drywall or wooden ceilings with a thickness of 9-18 mm. It is forbidden to use them on drywall ceilings with a thickness of less than 9 mm.
 - II. For wooden ceilings with a thickness of more than 18mm, consider using metal expansion tubes (D) or using your own carpenter's nails, making sure the carpenter's nails are at least the size M5*40mm.
3. Drill four 18 mm holes at the marked positions.

⚠ Too large a drill diameter is strictly forbidden!
4. Drive the screws (E) through the hole in the hinged brackets (B1 and B2), the washer (G), and the spring clip (F). Then insert the spring clip into the pre-drilled hole.



5. Tighten the screws.
6. Refer to steps 6 and 7 of the concrete ceiling installation to fix the device and complete the installation.

Tip for the placement of the power cord



Insert the power cord into the cable routing slot to lift it off the surface and ensure correct cable routing.



⚠ Do not place the power cord on the back of the product!

TROUBLESHOOTING

Problem	Reason	Solution
It makes noise when originally charged with electricity.	Because of the structural stress in the heat insulator.	It is a normal phenomenon. Don't worry about it.
The surface of the heating device is slightly warm.	1. The voltage is low. 2. In a low-temperature environment.	1. Install a voltage regulator. 2. That's normal.
The surface of the device was slightly raised.	This is due to the thermal expansion of the surface material.	It is a normal phenomenon. Don't worry about it.

MAINTENANCE & SERVICE

Work required before the start of maintenance.

Electrical Voltage Warning

- If the power cord is supplied without a plug, turn off the power before plugging it in.
- Do not touch the plug or power cord with wet or damp hands.
- Hold the plug while pulling the power cable out of the wall outlet.
- Allow the appliance to cool down completely.

Electrical Voltage Warning

Work that requires the opening of the house may only be carried out by authorized specialized companies.

Cleaning the device

Electrical Voltage Warning

Never immerse the device in water! Clean the device with a soft, damp and lint-free cloth. Do not allow moisture to enter the case. Protect the electrical components from moisture. Do not use harsh cleaning agents such as cleaning sprays, solvents, alcohol-based or abrasive cleaners to moisten the cloth. Wipe the case dry after cleaning.

STORAGE

When not using the device, please observe the following storage conditions:

- Dry and protected from frost and heat. In an upright place, protected from dust and direct sunlight.
- In an upright place, protected from dust and direct sunlight.
- with a cover to protect it from dust ingress, if necessary.
- Do not place other devices or objects on top of the device to avoid damaging it.

Removals



The crossed-out bin icon on waste electrical and electronic equipment indicates that this equipment should not be disposed of with household waste at the end of its working life. You will find collection points for free return of waste electrical and electronic equipment in your area. You can request the addresses from your municipality or local authority.

The separate collection of waste electrical and electronic equipment is intended to enable the reuse, recycling and other forms of recovery of waste equipment, and to prevent negative environmental and human health consequences that may arise from the disposal of potentially hazardous substances present in the equipment.




TECHNICAL ANNEX

Item	Unity
Type of heat output/room temperature control (select one option)	
Single-stage heat output and no room temperature regulation	No
Two or more manual modes, no room temperature control.	No
with mechanical thermostat for regulating the room temperature	No
with electronic room temperature control	No
Electronic room temperature control with daily timer	No
Electronic room temperature control plus weekly timer	Yes
Other control options (multiple selections possible)	
Room temperature control with presence detection	No
Room temperature control with open window detection	Yes
with distance control option	No
with adaptive start control	No
with a limitation of working hours	Yes
with black bulb sensor	No
Self-learning	No
Control accuracy	No

Quality Heating ThermoAura



Sicherheitshinweise

Symbol	Bedeutung
	Warnung! Dieses Symbol weist auf eine Gefahr mit mittlerem Risikoniveau hin, die, wenn sie nicht vermieden wird, zu schweren Verletzungen oder zum Tod führen kann.
	Warnung vor elektrischer Spannung! Dieses Symbol weist auf eine Gefahr mit mittlerem Risikoniveau hin, die, wenn sie nicht vermieden wird, zu schweren Verletzungen oder zum Tod führen kann, aufgrund elektrischer Spannung.
	Verboten, auf das Gerät zu legen! Dieses Symbol auf dem Gerät zeigt an, dass es verboten ist, Gegenstände (wie Handlächer, Kleidung usw.) direkt auf das Gerät zu legen oder darüber zu hängen. Um Überhitzung und Brandgefahr zu vermeiden, darf das Gerät nicht abgedeckt werden. Diese Aufkleber darf nicht vom Gerät entfernt werden.

Lesen Sie dieses Handbuch sorgfältig durch, bevor Sie das Gerät verwenden. Bewahren Sie die Bedienungsanleitung immer in unmittelbarer Nähe des Gerätes oder des Einsatzortes auf! Lesen Sie alle Sicherheitswarnungen und -anweisungen sorgfältig durch. Die Nichtbeachtung der Warnungen und Anweisungen kann zu Stromschlägen, Bränden und/oder schweren Verletzungen führen. Bewahren Sie alle Warnhinweise und Anweisungen für die zukünftige Verwendung auf. Bei Nichtbeachtung oder falscher Befolgung des Handbuchs kann die Garantie erlöschen.

 **Warnungen!**

- Überprüfen Sie, welche Serie Sie gekauft haben, und installieren Sie sie gemäß den Tipps im Abschnitt Installation! Bitte beachten Sie, dass die Garantie auf Ihr Produkt erlischt, wenn Sie diese nicht befolgen.
- Entfernen Sie vor Gebrauch die Schutzfolie (auf der Vorderseite), falls vorhanden.
- Stellen Sie sicher, dass die Betriebsspannung zwischen 220 und 240 V, 50 Hz liegt und dass die Stromversorgung streng nach IEC erfolgt.
- Verwenden Sie das Gerät nicht in explosionsgefährdeten Bereichen.
- Verwenden Sie das Gerät nicht in einer aggressiven Atmosphäre.
- Stellen Sie das Gerät aufrecht auf und stellen Sie sicher, dass es stabil oder hängend ist.
- Lassen Sie das Gerät nach der Reinigung trocknen. Verwenden Sie das Gerät nicht, wenn es nass ist.
- Benutzen Sie das Gerät nicht mit nassen oder feuchten Händen.
- Setzen Sie das Gerät nicht direktem Sprühwasser aus.
- Führen Sie niemals Gegenstände oder Gliedmaßen in das Gerät ein.
- Decken Sie das Gerät während des Gebrauchs nicht ab und transportieren Sie es nicht.
- Sitzen, stehen oder lehnen Sie sich nicht auf das Gerät.
- Dieses Gerät ist kein Spielzeug! Von Kindern und Tieren sowie Menschen mit eingeschränkten körperlichen, sensorischen oder geistigen Fähigkeiten oder Mangel an Erfahrung und Wissen fernhalten.
- Lassen Sie das Gerät während des Gebrauchs nicht unbeaufsichtigt.
- Überprüfen Sie Zubehör und Verbindungsteile vor jedem Gebrauch des Gerätes auf mögliche Beschädigungen. Verwenden Sie das Gerät niemals, wenn es defekte Teile hat.

- Stellen Sie sicher, dass alle elektrischen Kabel außerhalb des Gerätes vor Beschädigungen (z. B. durch Tiere) geschützt sind. Verwenden Sie das Gerät niemals, wenn elektrische Kabel oder der Stromanschluss beschädigt sind!
- Der elektrische Anschluss muss den Angaben im Abschnitt Technische Daten entsprechen.
- Stecken Sie den Netzstecker in eine gut geschützte Steckdose, handelt es sich um einen Feuchtraum, muss er geerdet werden.
- Berücksichtigen Sie bei der Auswahl von Verlängerungskabeln für das Netzkabel die Leistungsaufnahme des Geräts, die Kabellänge und den Verwendungszweck. Wickeln Sie die Verlängerungskabel vollständig ab. Um elektrische Überlastung zu vermeiden.
- Ziehen Sie vor Wartungs-, Pflege- oder Reparaturarbeiten am Gerät das Netzkabel ab. Halten Sie den Stecker fest und stecken Sie ihn erst wieder in die Steckdose, wenn die oben genannten Schritte ausgeführt wurden.
- Schalten Sie das Gerät aus und ziehen Sie den Netzstecker, wenn es nicht verwendet wird.
- Verwenden Sie das Gerät niemals, wenn der Stecker oder das Netzkabel beschädigt ist. Wenn das Netzkabel beschädigt ist, muss es vom Hersteller, Elektriker oder ähnlich qualifizierten Personen ausgetauscht werden, um Gefahren zu vermeiden.
- Defekte Stromkabel stellen ein ernsthaftes Gesundheitsrisiko dar.
- Beachten Sie bei der Installation des Gerätes die Mindestabstände zu Wänden und anderen Gegenständen sowie die im Abschnitt Technische Daten angegebenen Lager- und Einsatzbedingungen.
- Bohren Sie niemals in die Heizung.
- Verwenden Sie das Gerät nicht in unmittelbarer Nähe von Vorhängen.
- Stellen Sie das Gerät nicht in einer brennbaren Umgebung auf.
- Berühren Sie die Oberfläche des Geräts nicht, während das Gerät noch in Betrieb ist.

- Lassen Sie das Gerät vor Transport, Wartung und ähnlichen Arbeiten vollständig abkühlen.
- Verwenden Sie das Gerät nicht in der Nähe von Badewannen, Duschwannen, Schwimmbädern oder anderen Wassertanks. Schauen Sie sich den IP-Wert dieses Produkts im Voraus genau an, anhand dessen Sie die Platzierung in der richtigen Zone bestimmen können.
- Das Produkt sollte so positioniert werden, dass die Schalter und Controller nicht von Personen in einer Badewanne, Dusche und/oder einem Schwimmbad berührt werden können.
- Verwenden Sie das Gerät nicht, wenn die Steckdose, das Kabel oder der Stecker überlastet ist.

Technische Spezifikationen

Modell	ThermoAura
Verbindung	220-240V / 50Hz
Abmessungen in cm	55,4 Durchmesser
Gewicht in kg	7 kg
Kapazität	750 watt
IP-Wert	IP20
EAN	8721184314272
Garantie	5 Jahre
Marke	Quality Heating
Verbindungskabel	1.9 meter
Material	Aluminium

Inhaltsverzeichnis des Pakets:

- Infrarotpanel
- Fernbedienung / Thermostat
- Montagematerial
- Bedienungsanleitung

WARNUNG & VORSICHTSMASSNAHMEN

Bitte lesen Sie dieses Handbuch sorgfältig, bevor Sie das Gerät verwenden. Bewahren Sie das Handbuch immer in unmittelbarer Nähe des Geräts oder des Verwendungsorts auf.!

Lesen Sie alle Sicherheitswarnungen und alle Anweisungen.

Das Nichtbefolgen der Warnungen und Anweisungen kann zu Elektroschocks, Feuer und/oder schweren Verletzungen führen. Bewahren Sie alle Warnungen und Anweisungen für die Zukunft auf.

Warnung

Das Gerät ist ausschließlich für die Deckenmontage konzipiert, und die Wandmontage ist verboten. Andernfalls kann es zu Verbrennungen, Feuer und Sturzgefahren führen!

Warnung

Diese Serie muss in einer Höhe von mindestens 2,3 Metern montiert werden!

Überprüfen Sie, ob Sie die richtige Serie gekauft haben, und installieren Sie sie gemäß den Anweisungen im Installationsabschnitt!

Warnung

Dieses Gerät kann von Kindern ab 8 Jahren genutzt werden, und Personen mit verminderter körperlicher, sensorischer oder geistiger Leistungsfähigkeit oder mangelnder Erfahrung und Wissen, vorausgesetzt, sie haben eine Aufsicht oder Unterweisung in der sicheren Nutzung des Geräts erhalten und verstehen die damit verbundenen Gefahren.

Kinder sollten nicht mit dem Gerät spielen. Reinigung und Wartung sollten nicht von Kindern ohne Aufsicht durchgeführt werden.

Warnung

Kinder unter 3 Jahren sollten ferngehalten werden, es sei denn, sie werden kontinuierlich beaufsichtigt.

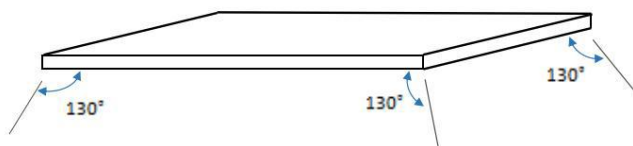
Kinder im Alter von 3 bis 8 Jahren sollten das Gerät nur ein- und ausschalten, sofern es in der richtigen normalen Betriebsposition steht, sie eine Aufsicht oder Anweisung zur sicheren Nutzung des Geräts erhalten haben und die damit verbundenen Gefahren verstehen. Kinder im Alter von 3 bis 8 Jahren sollten das Gerät nicht anschließen, nicht einstellen, reinigen oder warten lassen.

Warnung

Benutzen Sie das Gerät nicht in kleinen Räumen, wenn Personen anwesend sind, die den Raum nicht selbstständig verlassen können und nicht unter ständiger Aufsicht stehen.

Warning

Sensoren mit Temperaturerkennung, Temperaturregler sollten nicht im Strahlungsbereich von 130 Grad der Deckenheizplatte sind. Andernfalls beeinflusst es die tatsächliche Temperaturmessung.



Warnung

Einige Teile dieses Produkts können sehr heiß werden und Verbrennungen verursachen. Besondere Vorsicht sollte bei Kindern und schutzbedürftigen Personen geboten werden.

Es ist gefährlich, das Produkt in der Nähe von Vorhängen und anderen brennbaren Materialien aufzubewahren.

Um Verbrennungen zu vermeiden, sollten folgende Personen bei der Nutzung der Heizungen besonders vorsichtig sein: Babys und Kinder, Menschen mit empfindlicher Haut, ältere Menschen, Kranke, Menschen unter Alkohol- und Drogeneinfluss sowie Schlaftabletten.

- Entfernen Sie die Schutzfolie (vorne) vor der Benutzung.
- Stellen Sie sicher, dass die Betriebsspannung zwischen 220-240V liegt, 50 Hz, und dass das Netzteil strikt den IEC-Standards entspricht, wobei der Neutraleiter links und der Phasendraht rechts liegt, und es ordnungsgemäß geerdet ist.
- Die Geräte verbrauchen mehr Strom als kleine Haushaltsgeräte, daher ist eine separate 15A-Steckdose erforderlich.
- Verwenden Sie das Gerät nicht in potenziell explosiven Gebieten.
- Verwenden Sie das Gerät nicht in einer aggressiven Umgebung.
- Stellen Sie das Gerät aufrecht und stabil auf..

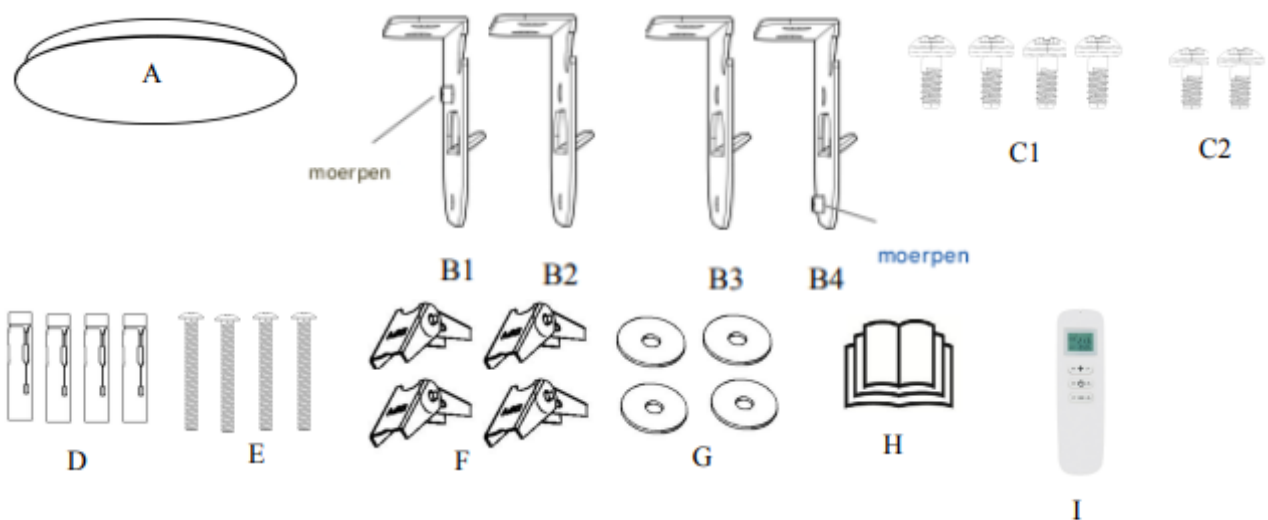
- Nach der Nassreinigung lassen Sie das Gerät vollständig trocknen. Benutzen Sie das Gerät nicht, wenn es nass ist.
- Benutzen Sie das Gerät nicht mit nassen oder feuchten Händen.
- Setzen Sie das Gerät nicht direktem sprühendem Wasser aus.
- Stecken Sie niemals Gegenstände oder Gliedmaßen in das Gerät.
- Decken Sie das Gerät während der Nutzung nicht ab oder transportieren Sie es.
- Setz dich nicht auf das Gerät.
- Dieses Gerät ist kein Spielzeug! Halten Sie es außer Reichweite von Kindern und Tieren. Lassen Sie das Gerät während der Nutzung nicht unbeaufsichtigt.
- Überprüfe Zubehör und Verbindungen vor jeder Nutzung auf mögliche Schäden. Verwenden Sie keine defekten Geräte oder Teile.
- Stellen Sie sicher, dass alle elektrischen Kabel außerhalb des Geräts vor Schäden (z. B. durch Tiere) geschützt sind. Benutzen Sie das Gerät niemals, wenn die elektrischen Kabel oder der Stromanschluss beschädigt sind!
- Die elektrische Verbindung muss den Spezifikationen im Abschnitt Technische Daten entsprechen.
- Benutzen Sie das Gerät nicht, wenn die Steckdose oder das Kabel überlastet ist.
- Achten Sie bei der Wahl von Verlängerungskabeln auf den Stromverbrauch, die Kabellänge und die vorgesehene Nutzung des Geräts.
- Ziehe die Verlängerungskabel komplett aus. Vermeiden Sie elektrische Überlastung.
- Ziehen Sie das Gerät aus oder schalten Sie den Strom ab, bevor Sie Wartungs-, Pflege- oder Reparaturarbeiten durchführen.
- Schalte das Gerät aus und ziehe es aus, wenn es nicht benutzt wird.
- Benutzen Sie das Gerät unter keinen Umständen, wenn der Stecker oder das Stromkabel beschädigt ist. Wenn das Stromkabel beschädigt ist, muss es vom Hersteller, einem Servicemitarbeiter oder einer gleichwertigen qualifizierten Person ersetzt werden, um eine Gefahr zu vermeiden. Defekte Stromkabel stellen ein ernsthaftes Gesundheitsrisiko dar.
- Während der Installation des Geräts sollten die Mindestabstände zu Wänden und anderen Objekten sowie die im Abschnitt Technical Data festgelegten Speicher- und Betriebsbedingungen beachtet werden.
- Bohren Sie niemals in das Heizgerät.
- Benutzen Sie das Gerät nicht in unmittelbarer Nähe von Vorhängen.
- Stellen Sie das Gerät nicht auf brennbaren Boden.
- Transportieren Sie das Gerät nicht während der Benutzung.

- Berühren Sie die Oberfläche während der Nutzung nicht, um Verbrennungen zu vermeiden.
- Lassen Sie das Gerät vor dem Transport und/oder der Durchführung von Wartungsarbeiten abkühlen.
- Verwenden Sie dieses Gerät nicht in der Nähe von Badewannen, Duschkablen, Schwimmbecken oder anderen Wasserreservoirs. Risiko eines Elektroschlags!
- Das Gerät sollte so positioniert sein, dass die Schalter und Bedienelemente von niemandem in einer Badewanne oder Dusche berührt werden können.
- Benutzen Sie dieses Gerät nicht im Kinderzimmer oder im Badezimmer. (Nur für Schweden)
- Die Umgebungstemperatur sollte bei der Nutzung dieses Geräts nicht 30 Grad Celsius überschreiten.

MERKMALE

- Das Gerät ist so konzipiert, dass es allen Haushaltsnutzern ein effizientes, komfortables und gesundes Heizsystem bietet.
- Diese Geräte können die Luftzirkulation verringern und helfen, eine saubere, ruhige und staubfreie Umgebung zu gewährleisten.
- Eine große Auswahl an Geräten ist in einer riesigen Auswahl an Farben, Größen und Stilen erhältlich.

VERSORGUNGSBEREICH



A: Infrarotpanel	B: 4x Turnierbäume
C: 6x Kreuzschlitz-Rundkopfschraube	D: 4x Metall-Expansionsrohre
E: 4x Kreuzschlitz-Flachkopfschraube	F: Feder-Toggles
G: 4x Unterlegscheiben	H: Manuell
I: Thermostat	

Tipps: H und I werden für Betondecken verwendet, während J, K und ich für Gipskartondecken verwendet werden.

INSTALLATION

Warnung

- Die Montagearbeiten müssen von einem professionellen Elektriker durchgeführt werden!
- Hängen Sie die Panels nicht am Stromkabel auf!
- Verwenden Sie keine Klebstoffe zum Aufhängen oder Fixieren der Paneele!
- Achte darauf, dass die Decke stabil genug ist!
- Entfernen Sie die Schutzfolie vorne vor der Benutzung!
- Das Netzkabel muss ordnungsgemäß geerdet sein!

WARNUNG:

- Um Fehler zu vermeiden, messen Sie bitte alle Maße vor Beginn der Installation.
- Installieren Sie dieses Produkt in einer Mindesthöhe von 2,3 Metern über dem Boden.
- Die klappbaren Halterungen müssen vor dem Anschluss des Heizkörpers an den festen Stromkreis sicher verschraubt werden.
- Der Heizlüfter sollte in weniger als 190 cm Abstand von einer richtig geerdeten Steckdose installiert werden. KEIN Verlängerungskabel verwenden.

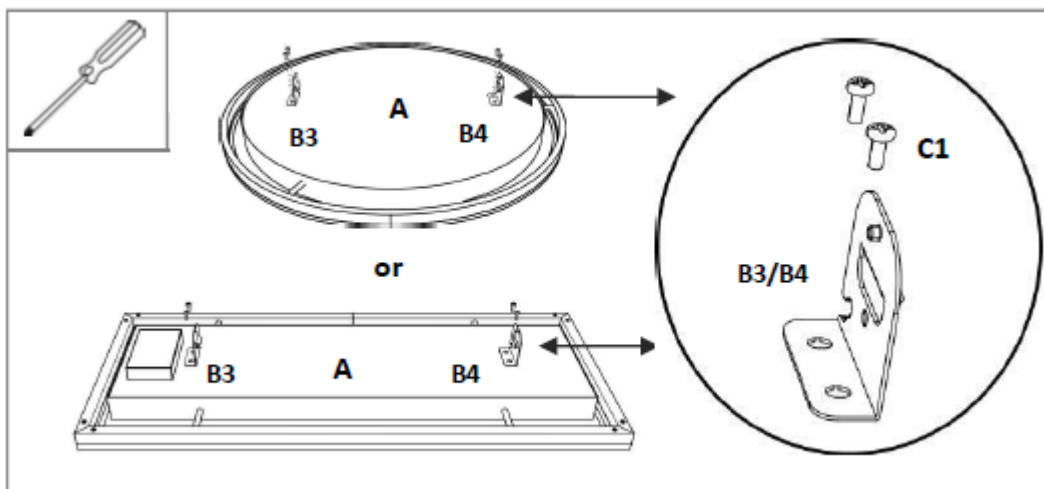
Installation der Deckenhalterung

Bevor Sie mit der Installation beginnen, sollten Sie zunächst das Material der Decke bestimmen. Nachfolgend sind die Installationsmethoden für Beton- und Trockenbaudecken aufgeführt. Wählen und verwenden Sie das richtige Zubehör entsprechend Ihrer individuellen Situation.

Installation einer Betondecke

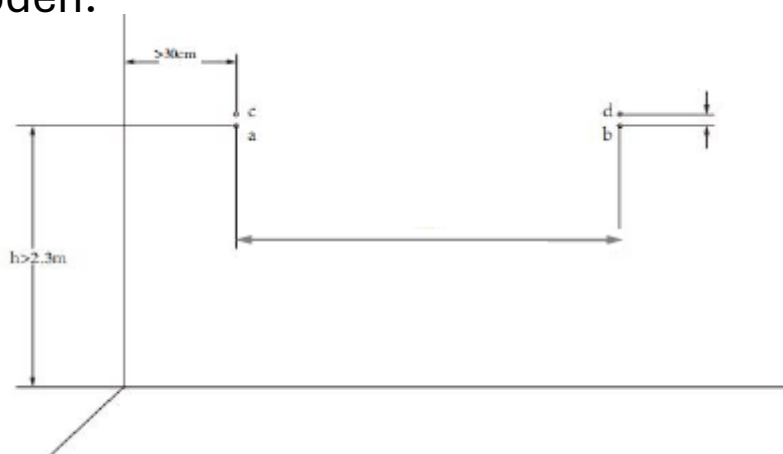
1. Richten Sie die beiden Halterungen (B3 und B4) getrennt mit den vorgebohrten Befestigungslöchern auf der Rückseite der Einheit (A) aus, achten Sie darauf, dass die Ausrichtung beider Halterungen gleich bleibt, und befestigen Sie jede Halterung (B3/B4) mit Schrauben (C1).

Anmerkung: Installieren Sie die Halterungen (B3 und B4) in der im Diagramm angegebenen Richtung, um zu verhindern, dass sie die Abzweigdose stören.

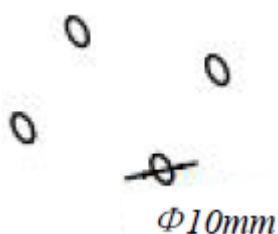


2. Befestige die Montagevorrichtung an der Decke, markiere die entsprechenden Löcher genau und markiere die Bohrlöcher an der Decke. (Man kann die Bohrlöcher auch bestimmen, indem man die Ab-Entfernungen ab und AC auf der Rückseite des Produkts misst.).

Bitte beachten Sie: Installieren Sie das Gerät mindestens 2,3 Meter über dem Boden.

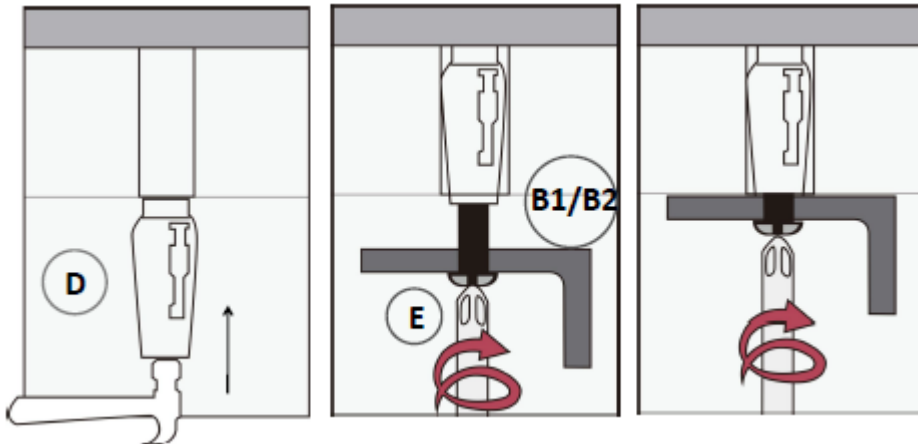


- !** Bohren Sie 4 x 10 mm Löcher an den markierten Positionen. Ein zu großer Bohrdurchmesser ist strengstens verboten!



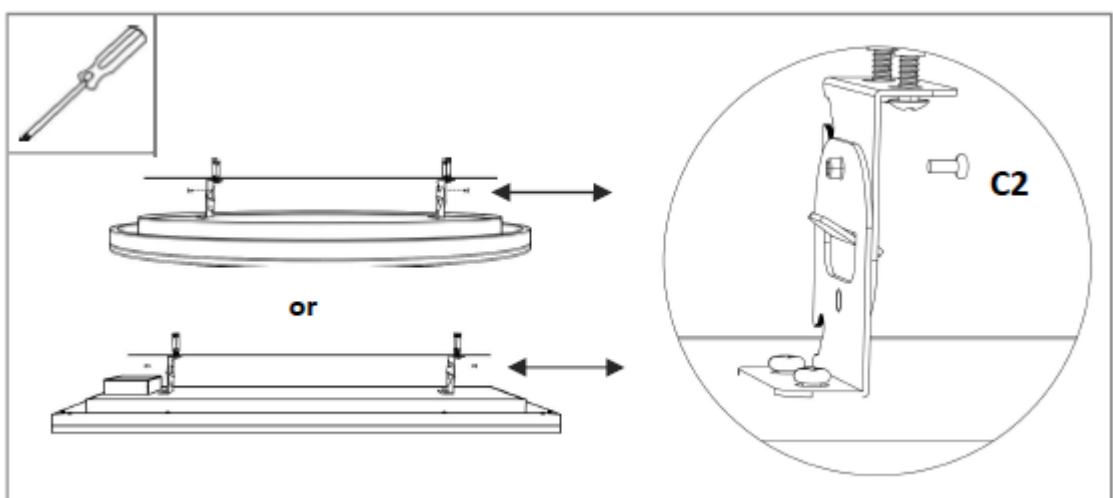
4. Setzen Sie die Metallexpansionsrohre (D) in die gebohrten Löcher ein.
5. Treiben Sie die Schraube (E) durch die Löcher in den beiden Halterungen (B1 und B2) und befestigen Sie sie dann in den Metallausdehnungsrohren (D)).

Bitte beachten Sie: Stellen Sie sicher, dass die beiden Halterungen (B1 und B2) in entgegengesetzter Richtung zu den beiden bereits am Gerät montierten Halterungen (B3 und B4) ausgerichtet sind.



Die Dehnmutter muss in das Loch gesetzt werden; Es ist strengstens verboten, ihn kopfüber zu montieren!

6. Zuerst verriegeln Sie die Aufhängungslaschen der Halterungen (B3 und B4), die am Produkt (A) befestigt sind, mit den Aufhängungslaschen der entsprechenden Halterungen (B1 und B2) an der Decke. Führe sie durch die geschlitzten Löcher ein und achte darauf, dass sie sicher einrasten. Schütteln Sie das Produkt dann vorsichtig, um sicherzugehen, dass es sicher sitzt und nicht abfällt.
7. Befestige die beiden Halterungen mit Schrauben (C2) und ziehe die Schrauben fest.

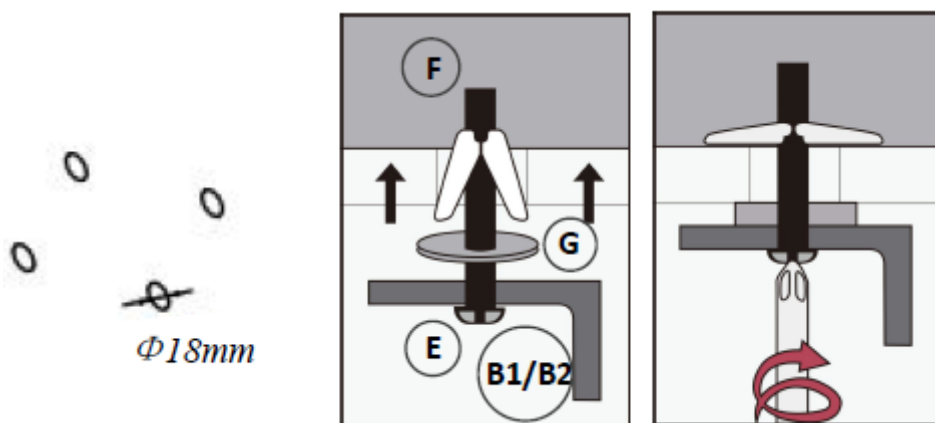


Installation einer Trockenbaudecke

1. Siehe Schritt 1 der Betondeckeninstallation, um die Halterungen (B3 & B4) am Gerät zu befestigen.
2. Siehe Schritt 1 der Installation der Betondecke, um die Bohrlöcher zu markieren.
 - I. Bitte beachten Sie, dass die Federklammern (F) für Trockenbauwände oder Holzdecken mit einer Dicke von 9–18 mm ausgelegt sind. Es ist verboten, sie an Trockenbaudecken mit einer Dicke von weniger als 9 mm zu verwenden.
 - II. Für Holzdecken mit einer Dicke von mehr als 18 mm sollten Sie in Erwägung ziehen, Metall-Expansionsrohre (D) oder eigene Zimmermannsnägel zu verwenden, wobei Sie darauf achten, dass die Nägel mindestens die Größe M5*40 mm haben.



3. Bohren Sie vier 18-mm-Löcher an den markierten Stellen.
Ein zu großer Bohrdurchmesser ist strengstens verboten!
4. Ziehen Sie die Schrauben (E) durch das Loch in den Scharnierhalterungen (B1 und B2), die Unterlegscheiben (G) und die Federklammer (F). Dann setze den Federclip in das vorgebohrte Loch ein.



5. Zieh die Schrauben fest.
6. Siehe die Schritte 6 und 7 der Installation der Betondecke, um das Gerät zu reparieren und die Installation abzuschließen.

Tipp zur Platzierung des Netzkabels



Stecken Sie das Stromkabel in den Kabelschlitz, um es von der Oberfläche zu heben und die korrekte Kabelführung sicherzustellen.



Legen Sie das Netzkabel nicht auf die Rückseite des Produkts!

FEHLERSUCHE

Problem	Grund	Lösung
Es macht Geräusche, wenn es ursprünglich mit Elektrizität geladen ist.	Wegen der strukturellen Spannung im Wärmeisolator.	Es ist ein normales Phänomen. Mach dir keine Sorgen.
Die Oberfläche des Heizgeräts ist leicht warm.	1. Die Spannung ist niedrig. 2. In einer niedrigen Temperaturumgebung.	1. Installieren Sie einen Spannungsregler. 2. Das ist normal.
Die Oberfläche des Geräts war leicht erhöht.	Dies ist auf die thermische Ausdehnung des Oberflächenmaterials zurückzuführen.	Es ist ein normales Phänomen. Mach dir keine Sorgen.

MAINTENANCE & SERVICE

Arbeit, die vor Beginn der Wartung erforderlich ist.

 **Warnung vor elektrischer Spannung**

- Wenn das Stromkabel ohne Stecker geliefert wird, schalte den Strom vor dem Einstecken aus.
- Fass den Stecker oder das Stromkabel nicht mit nassen oder feuchten Händen an.
- Halte den Stecker fest, während du das Stromkabel aus der Steckdose ziehst.
- Lass das Gerät vollständig abkühlen.

 **Warnung vor elektrischer Spannung**

Arbeiten, die die Öffnung des Hauses erfordern, dürfen nur von autorisierten Fachfirmen ausgeführt werden.

Reinigung des Geräts

 **Warnung vor elektrischer Spannung**

Das Gerät niemals in Wasser tauchen! Reinige das Gerät mit einem weichen, feuchten und fusselreien Tuch. Lassen Sie keine Feuchtigkeit in das Gehäuse eindringen. Schützen Sie die elektrischen Komponenten vor Feuchtigkeit. Verwenden Sie keine aggressiven Reinigungsmittel wie Reinigungssprays, Lösungsmittel, alkoholbasierte oder abrasive Reinigungsmittel, um das Tuch zu befeuchten. Wischen Sie das Gehäuse nach der Reinigung trocken.

LAGERUNG

Wenn Sie das Gerät nicht verwenden, beachten Sie bitte die folgenden Speicherbedingungen:

- Trocken und vor Frost und Hitze geschützt. An einem aufrechten Platz, geschützt vor Staub und direktem Sonnenlicht.
- An einem aufrechten Platz, geschützt vor Staub und direktem Sonnenlicht.
- Mit einer Abdeckung, die sie bei Bedarf vor Staub schützt.
- Legen Sie keine anderen Geräte oder Gegenstände auf das Gerät, um es nicht zu beschädigen.

UMZÜGE



Das durchgestrichene Mülleimer-Symbol auf abgefallenen elektrischen und elektronischen Geräten zeigt an, dass diese Geräte am Ende ihrer Lebensdauer nicht mit Haushaltsabfällen entsorgt werden sollten. In Ihrer

Gegend finden Sie Abholstellen für die kostenlose Rückgabe von abgefallenen elektrischen und elektronischen Geräten. Sie können die Adressen bei Ihrer Gemeinde oder lokalen Behörde anfordern.

Die separate Sammlung von elektrischen und elektronischen Abfallgeräten soll die Wiederverwendung, das Recycling und andere Formen der Rückgewinnung von Abfallgeräten ermöglichen und negative Umwelt- und Gesundheitsfolgen verhindern, die durch die Entsorgung potenziell gefährlicher Stoffe in den Geräten entstehen können.




TECHNISCHER ANHANG

Gegenstand	Einheit
Art der Wärmeabgab/Raumtemperaturregelung (wählen Sie eine Option)	
Einstufige Wärmeabgabe und keine Raumtemperaturregelung	Nein
Zwei oder mehr manuelle Modi, keine Raumtemperaturregelung.	Nein
mit einem mechanischen Thermostat zur Regulierung der Raumtemperatur	Nein
mit elektronischer Raumtemperaturregelung	Nein
Elektronische Raumtemperaturregelung mit Tagestimer	Nein
Elektronische Raumtemperaturregelung plus wöchentlicher Timer	Ja
Weitere Steuerungsoptionen (Mehrfachauswahl möglich)	
Raumtemperaturregelung mit Präsenzerkennung	Nein
Raumtemperaturregelung mit offener Fenstererkennung	Ja
mit Distanzregelungsoption	Nein
mit adaptiver Startsteuerung	Nein
mit einer Begrenzung der Arbeitszeit	Ja
mit schwarzer Lampensensor	Nein
Selbststudium	Nein
Regelungsgenauigkeit	Nein

Quality Heating ThermoAura



Avertissements de sécurité

Symbole	Signification
	Avertissement ! Ce symbole indique un danger de niveau moyen qui, s'il n'est pas évité, peut entraîner des blessures graves ou la mort.
	Avertissement de tension électrique ! Ce symbole indique un danger de niveau moyen qui, s'il n'est pas évité, peut entraîner des blessures graves ou la mort par électrocution.
	Interdiction de poser des objets ! Ce symbole sur l'appareil indique qu'il est interdit de poser des objets (tels que des serviettes, des vêtements, etc.) directement sur l'appareil ou de les y suspendre. Afin d'éviter une surchauffe et un risque d'incendie, l'appareil ne doit pas être couvert. Cette étiquette ne doit pas être retirée de l'appareil.

Lisez attentivement ce manuel avant d'utiliser l'appareil. Conservez toujours le manuel à proximité immédiate de l'appareil ou du lieu d'utilisation ! Lisez attentivement tous les avertissements et instructions de sécurité. Le non-respect des avertissements et des instructions peut entraîner des chocs électriques, un incendie et/ou des blessures graves. Conservez tous les avertissements et instructions pour une utilisation future. Le non-respect ou le suivi incorrect du manuel peut annuler la garantie.

 **Avertissements!**

- Vérifiez quelle série vous avez achetée et installez-la selon les conseils de la section d'installation ! Veuillez noter que si vous ne respectez pas cela, la garantie de votre produit expirera.
- Retirez le film protecteur (à l'avant) s'il est présent avant utilisation.
- Assurez-vous que la tension de fonctionnement est comprise entre 220-240V, 50Hz, et que l'alimentation est strictement conforme à l'IEC.
- N'utilisez pas l'appareil dans des zones potentiellement explosives.
- N'utilisez pas l'appareil dans une atmosphère agressive.
- Placez/placez l'appareil à la verticale et assurez-vous qu'il est stable ou suspendu.
- Laissez l'appareil sécher après le nettoyage. N'utilisez pas l'appareil lorsqu'il est mouillé.
- N'utilisez pas l'appareil avec les mains mouillées ou damp ménage.
- N'exposez pas l'appareil à de l'eau de pulvérisation directe.
- N'insérez jamais d'objets ou de membres dans l'appareil.
- Ne couvrez pas et ne transportez pas l'appareil pendant l'utilisation.
- Ne vous asseyez pas, ne vous tenez pas debout et ne vous appuyez pas sur l'appareil.
- Cet appareil n'est pas un jouet ! Tenir à l'écart des enfants, des animaux et des personnes ayant des capacités physiques, sensorielles ou mentales réduites ou un manque d'expérience et de connaissances.
- Ne laissez pas l'appareil sans surveillance pendant l'utilisation.
- Vérifiez que les accessoires et les pièces de connexion ne sont pas endommagés avant chaque utilisation de l'appareil. N'utilisez jamais l'appareil s'il a des pièces défectueuses.

- Assurez-vous que tous les câbles électriques à l'extérieur de l'appareil sont protégés contre les dommages (par exemple causés par des animaux). N'utilisez jamais l'appareil si les câbles électriques ou la connexion électrique sont endommagés !
- Le raccordement électrique doit être conforme aux spécifications de la section des données techniques.
- Branchez la fiche secteur dans une prise bien protégée, s'il s'agit d'une pièce humide, elle doit être mise à la terre.
- Tenez compte de l'alimentation absorbée de l'appareil, de la longueur du câble et de l'utilisation prévue lorsque vous choisissez des rallonges pour le cordon d'alimentation. Déroulez complètement les rallonges. Pour éviter les surcharges électriques.
- Avant d'effectuer des travaux d'entretien, d'entretien ou de réparation sur l'appareil, débranchez le cordon d'alimentation. Tenez la fiche et ne la rebranchez dans la prise que lorsque ce qui précède a été fait.
- Éteignez et débranchez l'appareil lorsqu'il n'est pas utilisé.
- N'utilisez jamais l'appareil si la fiche ou le cordon d'alimentation est endommagé. Si le cordon d'alimentation est endommagé, il doit être remplacé par le fabricant, l'électricien ou des personnes de qualification similaire afin d'éviter tout danger.
- Les câbles d'alimentation défectueux présentent un risque sérieux pour la santé.
- Lors de l'installation de l'appareil, respectez les distances minimales par rapport aux murs et autres objets ainsi que le stockage et les conditions d'utilisation spécifiés dans la section des données techniques.
- Ne percez jamais dans l'appareil de chauffage.
- N'utilisez pas l'appareil à proximité immédiate des rideaux.
- Ne placez pas l'appareil dans un environnement inflammable.
- Ne touchez pas la surface de l'appareil pendant que l'appareil fonctionne encore.
- Laissez l'appareil refroidir complètement avant le transport, l'entretien et les travaux similaires.

- N'utilisez pas l'appareil à proximité de baignoires, de receveurs de douche, de piscines ou d'autres réservoirs d'eau. Regardez attentivement la valeur IP de ce produit à l'avance, sur cette base, vous pouvez déterminer le placement dans la bonne zone.
- Le produit doit être positionné de manière à ce que les interrupteurs et les contrôleurs ne puissent pas être touchés par des personnes dans une baignoire, une douche et/ou une piscine.
- N'utilisez pas l'appareil si la prise murale, le câble ou la prise sont surchargés.

Spécifications techniques

Modèle	ThermoAura
Connexion	220-240V / 50Hz
Dimensions en cm	Diamètre 55,4
Poids en kg	7 kg
Capacité	750 watt
Valeur IP	IP20
EAN	8721184314272
Garantie	5 ans
Marque	Quality Heating
Câble de connexion	1.9 meter
Matériel	Aluminium

Contenu du colis:

- Panneau infrarouge
- Télécommande / thermostat
- Matériau de fixation
- Manuel d'instructions

AVERTISSEMENT & PRÉCAUTIONS

Veillez lire attentivement ce manuel avant d'utiliser l'appareil. Gardez toujours le manuel à proximité immédiate de l'appareil ou du lieu d'utilisation!

Lisez tous les avertissements de sécurité et toutes les instructions.

Le non-respect des avertissements et instructions peut entraîner une décharge électrique, un incendie et/ou des blessures graves. Gardez tous les avertissements et instructions pour référence future.

Avertissement

L'appareil est conçu uniquement pour le montage au plafond, et le montage mural est interdit. Sinon, cela peut provoquer des brûlures, des incendies et des risques de chute!

Avertissement

Cette série doit être montée à une hauteur d'au moins 2,3 mètres ! Vérifiez que vous avez acheté la bonne série et installez-la selon les instructions dans la section installation!

Avertissement

Cet appareil peut être utilisé par les enfants de 8 ans et plus. les personnes ayant une capacité physique, sensorielle ou mentale réduite ou un manque d'expérience et de connaissances, à condition qu'elles aient reçu une supervision ou des instructions concernant l'utilisation sûre de l'appareil et comprennent les dangers encourus.

Les enfants ne doivent pas jouer avec cet appareil. Le nettoyage et l'entretien ne doivent pas être effectués par des enfants sans supervision.

Avertissement

Les enfants de moins de 3 ans doivent être tenus à l'écart sauf s'ils sont surveillés en continu.

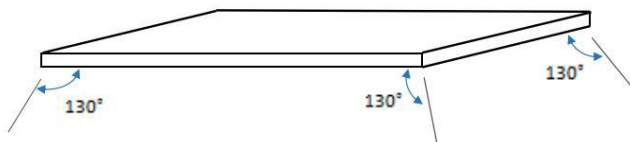
Les enfants âgés de 3 à 8 ans ne doivent allumer ou éteindre l'appareil que si celui-ci est placé dans la bonne position normale de fonctionnement et qu'ils ont reçu une supervision ou des instructions concernant son utilisation en toute sécurité et comprennent les dangers encourus. Les enfants âgés de 3 à 8 ans ne doivent pas brancher l'appareil, ne pas l'ajuster, le nettoyer ou effectuer l'entretien.

Avertissement

N'utilisez pas l'appareil dans de petits espaces lorsqu'il y a des personnes présentes qui ne peuvent pas quitter la pièce de manière autonome et qui ne sont pas sous surveillance constante.

Avertissement

Des capteurs avec détection de température, les contrôleurs de température, ne devraient pas l'être dans la plage de rayonnement de 130 les degrés de la plaque chauffante de plafond sont sinon, cela affectera la lecture réelle de la température.



Avertissement

Certaines parties de ce produit peuvent devenir très chaudes et provoquer des brûlures. Une prudence particulière doit être exercée envers les enfants et les personnes vulnérables.

Il est dangereux de placer le produit près des rideaux et d'autres matériaux inflammables.

Pour éviter les brûlures, les personnes suivantes doivent faire une attention particulière lors de l'utilisation des radiateurs : les bébés et les enfants, les personnes à la peau sensible, les personnes âgées, les malades, les personnes sous l'influence de l'alcool et des drogues, ainsi que celles qui prennent des somnifères..

- Retirez le film de protection (à l'avant) avant l'utilisation.
- Assurez-vous que la tension de fonctionnement est comprise entre 220 et 240V, 50 Hz, et que l'alimentation est strictement conforme aux normes IEC, où le fil neutre est à gauche et le fil de phase à droite, et qu'elle est correctement mise à la terre.
- Les appareils consomment plus d'énergie que les petits appareils ménagers, il est donc nécessaire d'une prise séparée de 15A.
- N'utilisez pas l'appareil dans des zones potentiellement explosives.
- N'utilisez pas l'appareil dans une atmosphère agressive.
- Placez l'appareil à la verticale et stable.

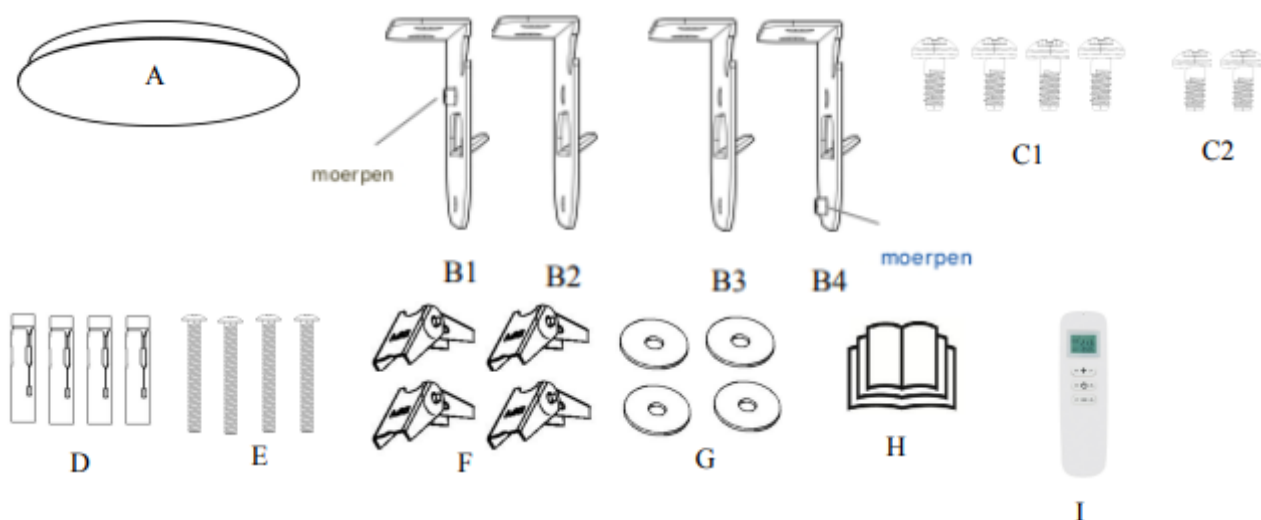
- Après le nettoyage humide, laissez l'appareil sécher complètement. N'utilisez pas l'appareil quand il est mouillé.
- N'utilisez pas l'appareil avec les mains mouillées ou humides.
- N'exposez pas l'appareil à l'eau de projection directe.
- Ne jamais insérer d'objets ou de membres dans l'appareil.
- Ne couvrez pas et ne transportez pas l'appareil pendant l'utilisation.
- Ne vous asseyez pas sur l'appareil.
- Cet appareil n'est pas un jouet ! Gardez-la hors de portée des enfants et des animaux. Ne laissez pas l'appareil sans surveillance pendant l'utilisation.
- Vérifiez les accessoires et les connexions pour détecter d'éventuels dommages avant chaque utilisation. N'utilisez pas d'appareils ou de pièces défectueux.
- Assurez-vous que tous les câbles électriques à l'extérieur de l'appareil sont protégés contre les dommages (par exemple par les animaux). N'utilisez jamais l'appareil si les câbles électriques ou la connexion électrique sont endommagés !
- La connexion électrique doit respecter les spécifications de la section Données Techniques.
- N'utilisez pas l'appareil lorsque la prise ou le câble est surchargé.
- Lorsque vous choisissez des rallonges, faites attention à la consommation d'énergie, à la longueur du câble et à l'utilisation prévue de l'appareil.
- Déroulez complètement les câbles d'extension. Évitez la surcharge électrique.
- Débranchez l'appareil ou coupez l'alimentation avant d'effectuer toute maintenance, entretien ou réparation.
- Éteignez et débranchez l'appareil lorsqu'il n'est pas utilisé.
- N'utilisez pas l'appareil en aucune circonstance si la prise ou le câble d'alimentation est endommagé. Si le câble d'alimentation est endommagé, il doit être remplacé par le fabricant, un agent de service ou une personne qualifiée équivalente afin d'éviter tout danger. Les câbles d'alimentation défectueux représentent un risque sérieux pour la santé.
- Lors de l'installation de l'appareil, observez les distances minimales entre les murs et autres objets, ainsi que les conditions de stockage et de fonctionnement telles que spécifiées dans la section Données techniques.
- Ne percez jamais dans le dispositif de chauffage.
- N'utilisez pas l'appareil à proximité immédiate des rideaux.
- Ne placez pas l'appareil sur un sol inflammable.
- Ne transportez pas l'appareil pendant l'utilisation.

- Ne touchez pas la surface pendant l'utilisation pour éviter les brûlures.
- Laissez refroidir l'appareil avant de le transporter et/ou d'effectuer tout entretien professionnel.
- N'utilisez pas cet appareil près des baignoires, des bacs de douche, des piscines ou d'autres réservoirs d'eau. Risque de choc électrique !
- L'appareil doit être positionné de manière à ce que les interrupteurs et les commandes ne puissent être touchés par quiconque dans une baignoire ou une douche.
- N'utilisez pas cet appareil dans une chambre de bébé ou une salle de bain. (Uniquement pour la Suède)
- La température ambiante ne doit pas dépasser 30 degrés Celsius lors de l'utilisation de cet appareil.

CARACTÉRISTIQUES

- L'appareil est conçu pour offrir un système de chauffage efficace, confortable et sain à tous les utilisateurs domestiques.
- Ces dispositifs peuvent réduire la circulation de l'air et aider à maintenir un environnement propre, calme et sans poussière.
- Une large gamme d'appareils disponibles dans un immense choix de couleurs, tailles et styles.

CHAMP D'APPLICATION



A: Panneau infrarouge	B: 4x Crochets
C : 6x Vis à tête ronde Phillips	D : 4x tubes d'expansion métalliques
E : 4x vis à tête plate Phillips	F : Basculements à ressort
G : 4x rondelles	H : Manuel
I : thermostat	

Conseils: H et I sont utilisés pour les plafonds en béton, tandis que J, K et I sont utilisés pour les plafonds en plaques de plâtre.

INSTALLATION

Avertissement

- Les travaux d'assemblage doivent être réalisés par un électricien professionnel !
- Ne suspendez pas les panneaux par le câble d'alimentation !
- N'utilisez pas d'adhésifs pour suspendre ou fixer les panneaux !
- Assurez-vous que le plafond est suffisamment stable !
- Retirez le film protecteur à l'avant avant de l'utiliser !
- Le câble d'alimentation doit être correctement mis à la terre!

AVERTISSEMENT:

- Pour éviter les erreurs, veuillez mesurer toutes les dimensions avant de commencer l'installation.
- Installez ce produit à une hauteur minimale de 2,3 mètres au-dessus du sol.
- Les supports articulés doivent être solidement boulonnés avant de connecter le chauffage au circuit électrique fixe.
- Le chauffage doit être installé à moins de 190 cm d'une prise correctement mise à la terre. N'UTILISEZ PAS de rallonge.

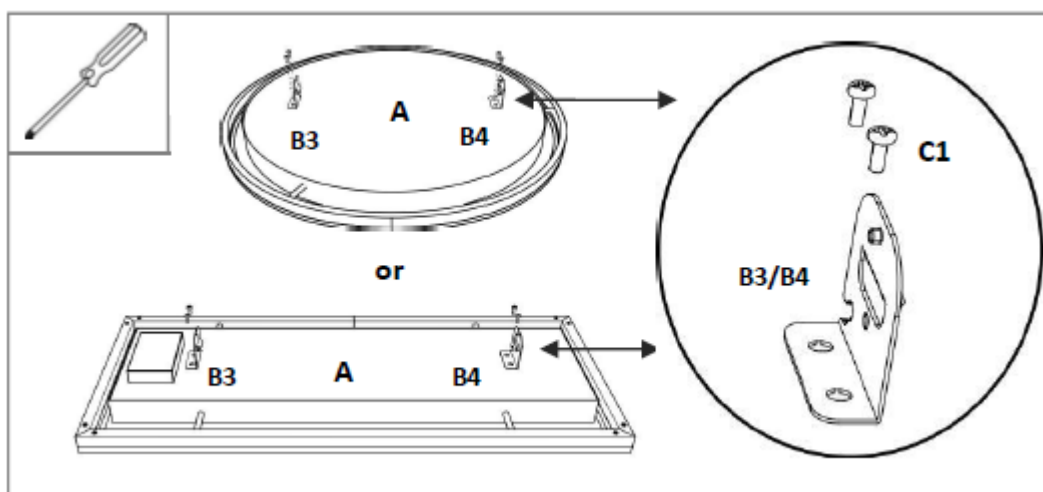
Installation d'un support de plafond

Avant de commencer l'installation, vous devez d'abord déterminer le matériau du plafond. Voici les méthodes d'installation des plafonds en béton et des plafonds en plaques de placo-plâtre. Choisissez et utilisez les bons accessoires selon votre situation spécifique.

Installation d'un plafond en béton

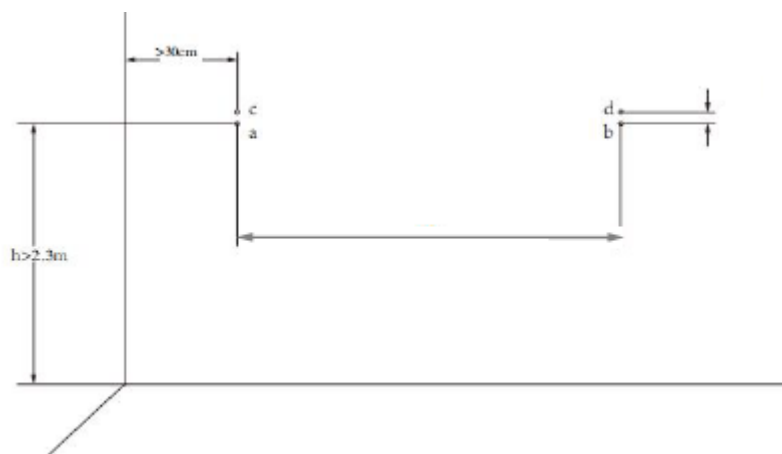
1. Alignez séparément les deux supports (B3 et B4) avec les trous de fixation pré-perçés à l'arrière de l'unité (A), en veillant à garder la même orientation des deux supports, et fixez chaque support (B3/B4) avec des vis (C1).

Note: Installez les supports (B3 et B4) dans la direction indiquée dans le schéma pour éviter qu'ils n'interfèrent avec la boîte de jonction.



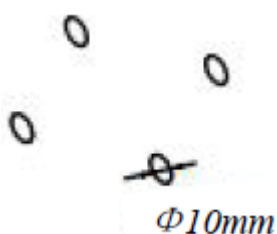
2. Fixez le gabarit de fixation au plafond, marquez précisément les trous correspondants et marquez les trous de forage au plafond. (Vous pouvez aussi déterminer les trous de forage en mesurant les distances ab et ac à l'arrière du produit).

Veillez noter: Installez l'appareil à au moins 2,3 mètres au-dessus du sol.



3. Percer des trous de 4 x 10 mm aux positions indiquées.

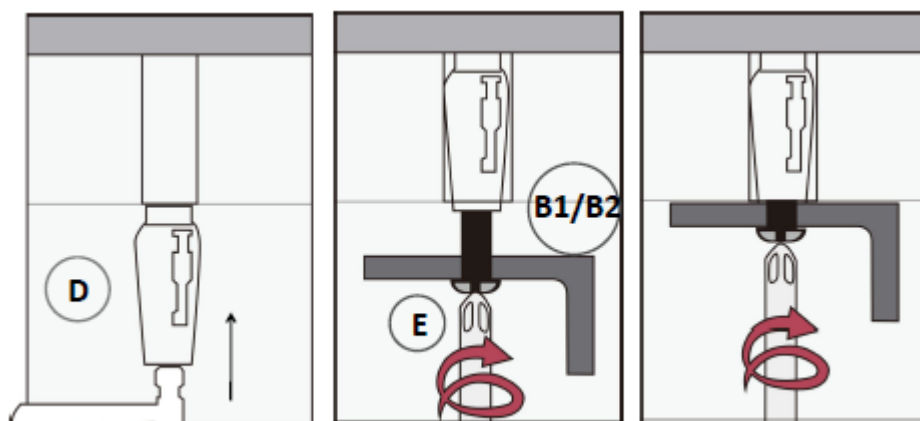
⚠ Un diamètre de forage trop grand est strictement interdit!



Φ10mm

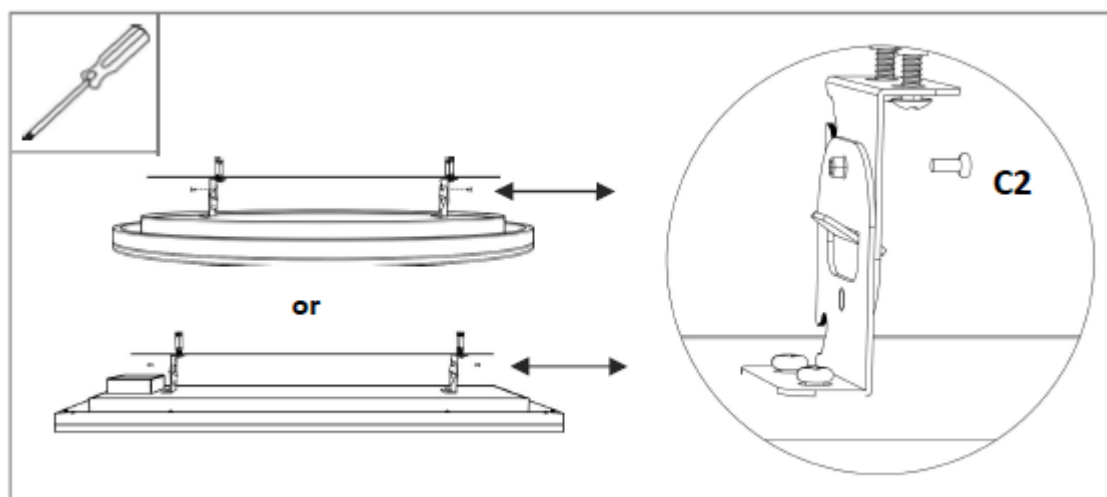
4. Insérez les tubes d'expansion métalliques (D) dans les trous percés.
5. Enfoncez la vis (E) à travers les trous des deux supports (B1 et B2), puis fixez-la dans les tubes d'expansion métalliques (D).

Veillez noter: Make sure that the two brackets (B1 and B2) are oriented in the opposite direction to the two brackets (B3 and B4) already mounted on the device.



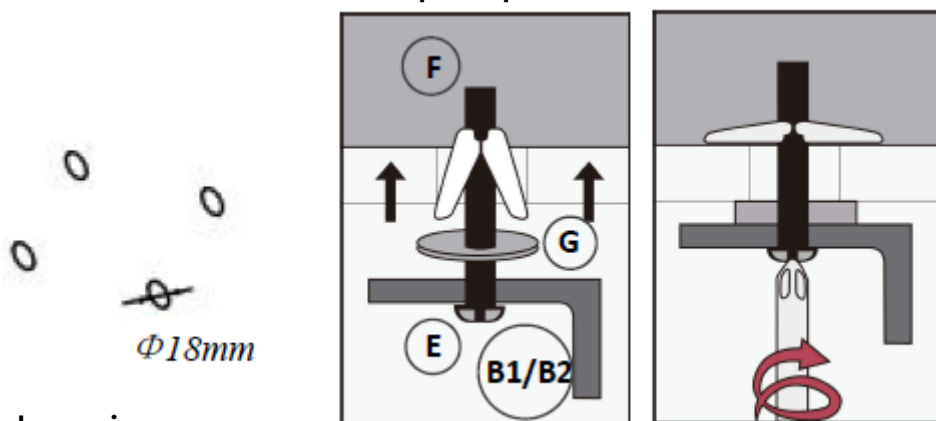
L'écrou de dilatation doit être placé dans le trou ; Il est strictement interdit de le monter à l'envers!

6. Premièrement, verrouillez les languettes de suspension des supports (B3 et B4) fixées au produit (A) avec les languettes de suspension des supports correspondants (B1 et B2) au plafond. Insérez-les par les trous fendus, en veillant à ce qu'elles s'enclenchent bien. Ensuite, secoue doucement le produit pour t'assurer qu'il est bien fixé et qu'il ne s'enlèvera pas.
7. Fixez les deux supports avec des vis (C2) et resserrez les vis.



Installation du plafond en plaques de plâtre

1. Référez-vous à l'étape 1 de l'installation du plafond en béton pour fixer les supports (B3 & B4) à l'appareil.
2. Référez-vous à l'étape 1 de l'installation du plafond en béton pour marquer les trous de forage.
 - I. Veuillez noter que les clips de ressort (F) sont conçus pour des plafonds en placo-plâtre ou en bois d'une épaisseur de 9 à 18 mm. Il est interdit de les utiliser sur des plafonds en plaques de plâtre d'une épaisseur inférieure à 9 mm.
 - II. Pour les plafonds en bois d'une épaisseur supérieure à 18 mm, envisagez d'utiliser des tubes d'expansion métalliques (D) ou d'utiliser vos propres clous de menuisier, en vous assurant que les clous du charpentier sont au moins de la taille M5*40 mm.
3. Forez quatre trous de 18 mm aux positions indiquées.
⚠ Un diamètre de forage trop grand est strictement interdit!
4. Enfoncez les vis (E) à travers le trou des supports articulés (B1 et B2), la rondelle (G) et le clip à ressort (F). Ensuite, insère la pince à ressort dans le trou pré-percé.

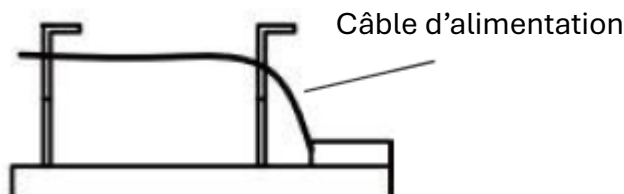


5. Serrez les vis.
6. Consultez les étapes 6 et 7 de l'installation du plafond en béton pour réparer l'appareil et achever l'installation.

Astuce pour le placement du câble d'alimentation



Insérez le câble d'alimentation dans la fente de passage des câbles pour le soulever de la surface et assurer un bon tracé.



⚠ Ne placez pas le câble d'alimentation à l'arrière du produit!

DÉPANNAGE

Problème	Raison	Solution
Il fait du bruit lorsqu'il est initialement chargé avec de l'électricité.	À cause des contraintes structurelles dans l'isolant thermique.	C'est un phénomène normal. Ne t'en fais pas.
La surface de l'appareil chauffant est légèrement chaude.	1. La tension est basse. 2. Dans un environnement à basse température.	1. Installer un régulateur de tension. 2. C'est normal.
La surface de l'appareil était légèrement surélevé.	Cela est dû à la dilatation thermique du matériau de surface.	C'est un phénomène normal. Ne t'en fais pas.

ENTRETIEN ET SERVICE

Travaux nécessaires avant le début de la maintenance.

Avertissement de tension électrique

- Si le câble d'alimentation est alimenté sans prise, coupez l'alimentation avant de le brancher.
- Ne touchez pas à la prise ou au câble d'alimentation avec les mains mouillées ou humides.
- Tiens la prise en tirant le câble d'alimentation de la prise murale.
- Laissez l'appareil refroidir complètement.

Avertissement de tension électrique

Les travaux nécessitant l'ouverture de la maison ne peuvent être réalisés que par des entreprises spécialisées autorisées.

Nettoyage de l'appareil

Avertissement de tension électrique

Ne jamais immerger l'appareil dans l'eau ! Nettoyez l'appareil avec un chiffon doux, humide et sans peluches. Ne laissez pas l'humidité entrer dans le boîtier. Protège les composants électriques de l'humidité. N'utilisez pas d'agents nettoyants agressifs tels que des sprays, solvants, nettoyants à base d'alcool ou abrasifs pour humidifier le chiffon. Essuyez la coque après le nettoyage.

STOCKAGE

Lorsque vous n'utilisez pas l'appareil, veuillez respecter les conditions de stockage suivantes:

- Sec et protégé du gel et de la chaleur. Dans un endroit droit, protégé de la poussière et du soleil direct.
- Dans un endroit droit, protégé de la poussière et du soleil direct.
- avec un couvercle pour la protéger de l'entrée de poussière, si nécessaire.
- Ne placez pas d'autres appareils ou objets sur l'appareil pour éviter de l'endommager.

RETRAITS



L'icône barrée de la poubelle sur les équipements électriques et électroniques de déchets indique que ces équipements ne doivent pas être jetés avec des déchets ménagers à la fin de leur durée de vie. Vous trouverez des points de collecte pour retour gratuit d'équipements électriques et électroniques dans votre région. Vous pouvez demander les adresses à votre municipalité ou autorité locale.

La collecte séparée des déchets d'équipements électriques et électroniques vise à permettre la réutilisation, le recyclage et d'autres formes de récupération des équipements de déchets, ainsi qu'à prévenir les conséquences négatives sur l'environnement et la santé humaine pouvant découler de l'élimination de substances potentiellement dangereuses présentes dans l'équipement.

ANNEXE TECHNIQUE

Objet	Unité
Type de chaleur produite/contrôle de la température ambiante (sélectionnez une option)	
Production de chaleur à un seul étage et aucune régulation de la température ambiante	Non
Deux modes manuels ou plus, pas de contrôle de température ambiante.	Non
avec thermostat mécanique pour réguler la température ambiante	Non
avec contrôle électronique de la température ambiante	Non
Contrôle électronique de la température ambiante avec minuterie quotidienne	Non
Contrôle électronique de la température de la pièce plus minuterie hebdomadaire	Oui
Autres options de contrôle (plusieurs choix possibles)	
Contrôle de la température ambiante avec détection de présence	Non
Contrôle de la température ambiante avec détection de fenêtre ouverte	Oui
avec option de contrôle de distance	Non
avec contrôle de démarrage adaptatif	Non
avec une limitation des heures de travail	Oui
avec capteur d'ampoule noir	Non
Auto-apprentissage	Non
Précision du controle	Non